

Захват для компосту

Призначення: (комунальне)

Опис : Даний механізм призначений для навантаження, переміщення та збору компосту, гною і посліду. Це незамінне обладнання при веденні тваринницьких робіт.



Опис захвата для компосту

Захват для компосту встановлюється на фронтальні навантажувачі та телескопічні навантажувачі MANITOU, JCB, Dieci, Bobcat, Merlo, Caterpillar, NewHolland, Claas, Faresin та інші. Даний механізм призначений для навантаження, переміщення та збору компосту, гною і посліду. Це незамінне обладнання при веденні тваринницьких робіт.

- Верхня частина складається з серпоподібних зубів, які міцно притискають набраний матеріал до стінки захвату і запобігають розсипання. Рух здійснюється за допомогою двох гідроциліндрів. У вухах циліндрів сферичні шарніри. Всі пальці і втулки зі сталі 45, пальці термооброблені і прошліфовані. Всі втулки обладнані маслянками. На нижній частині механізму знаходяться горизонтальні змінні ковані зуби виробництва Німеччини.
- Крім того, конструкція захвату дозволяє задіяти його об'єм для виконання додаткових процедур: для перенесення і транспортування колод, кущів, хмизу та ін. Оператор зачерпує силос чи компост нижніми зубами, після чого верхні вила щільно притискають його до задньої стінки і дна. Це дозволяє запобігти розсипанню і втратам вантажу. При використанні пристрою з окремими моделями навантажувачів (Dieci, Merlo) встановлюється додаткове гідравлічне обладнання для фіксації захвату.

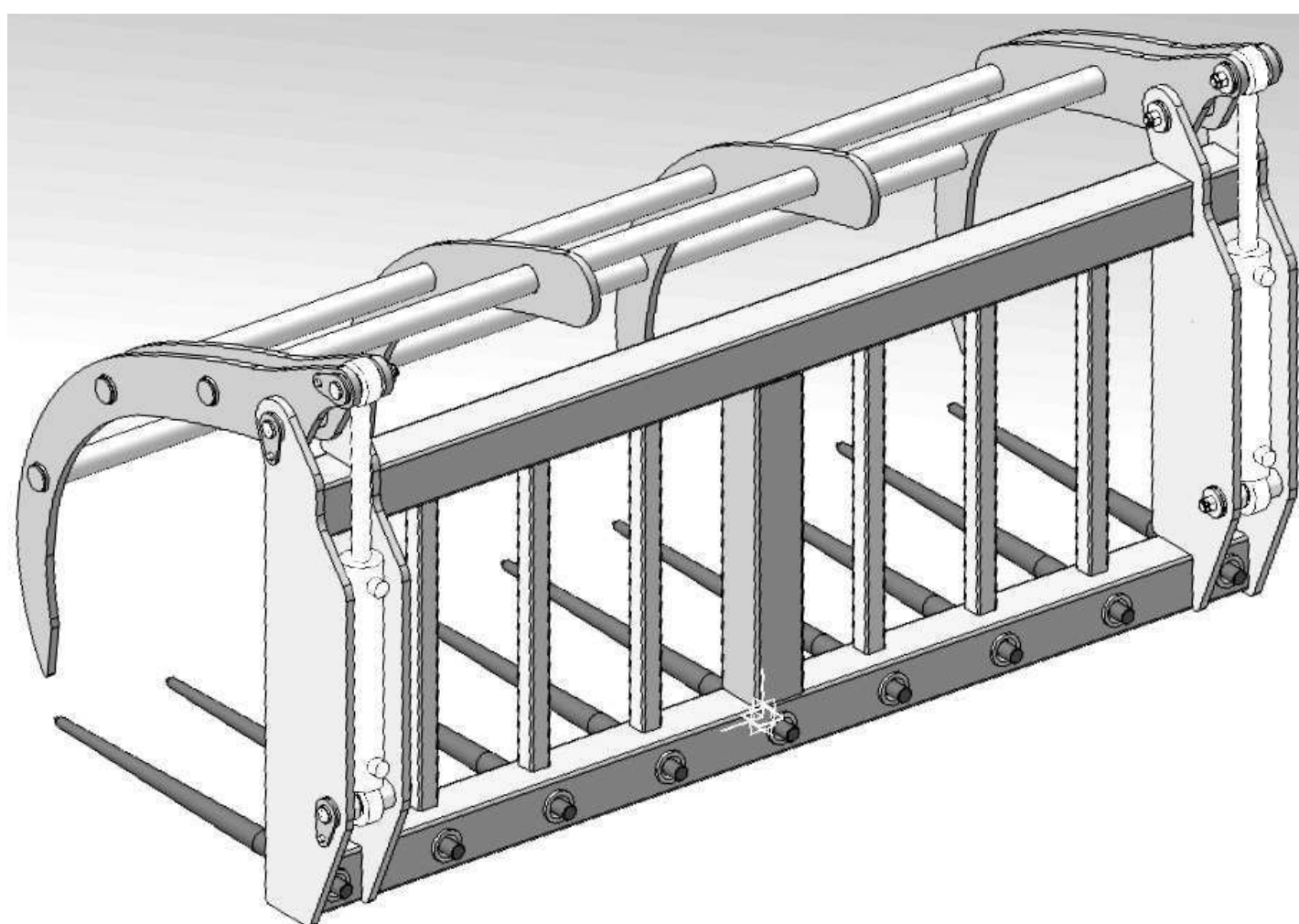
Додаткові фотозахвата для компосту



Контактний телефон:
+38(097) 746-67-04
+38(099) 632-13-31
+38(044) 232-02-98

Адреса: Україна, 04060, м. Київ,
вул. Ризька, буд. 73-г, офіс 7
E-mail: tovkst@gmail.com
Website: kievspecteh.com

Код ЄДРПОУ 42623361.
IBAN UA573282090000026003000003717
в АТ «АБ «Південний».



Контактний телефон:
+38(097) 746-67-04
+38(099) 632-13-31
+38(044) 232-02-98

Адреса: Україна, 04060, м. Київ,
вул. Ризька, буд. 73-г, офіс 7
E-mail: tovkst@gmail.com
Website: kievspecteh.com

Код ЄДРПОУ 42623361.
IBAN UA573282090000026003000003717
в АТ «АБ «Південний».

Технічні характеристики захвата для компосту

Параметр	Показник
Довжина	2030 мм.
Ширина	1030 мм.
Висота	1065 мм.
Глибина	970 мм.
Піки діаметром	42 мм.
Номінальна ємність	0,9 куб.м.
Маса	455 кг.

НАШІ КЛІЄНТИ



Агроіндустріальний
Холдінг МХП



Onur group



McDonald's



Ikea



Sandora



Кондитерська
фабрика «Рошен»



Збройні сили
України



Служба безпеки
України



Генеральна
прокуратура
України



Управління
державної охорони
України



Національна
гвардія України



WOG



ТОВ «Метінвест
холдінг»



Національна
гвардія України



АТ «ПАТ Приват
банк»



Око



Укрнафта



Києво-Печерська
Лавра



Епіцентр



FOZZY



МегаМаркет



АТБ



Галичина



Карпатська
Джерельна



КМДА



Київпастранс



ASMAP



Київмедспецтранс



RUDOMAIN



ЕПІДОН ТЕХ



ТОВ
Укравтозапчастина



Автоцентр КІА
Корей Моторс



Телеканал СТБ



Посольство
Швейцарії в Україні



Посольство Швеції



Duckerhoff



КУК



Київський
політехнічний
інститут ім.
Скороцького



ХНЗУ ім. Кузнеця



Національний інститут
ССХІ ім. М. М. АМОСОВА



Інститут
Гідромеханіки



Інститут Освітньої
Аналітики

Контактний телефон:
+38(097) 746-67-04
+38(099) 632-13-31
+38(044) 232-02-98

Адреса: Україна, 04060, м. Київ,
вул. Ризька, буд. 73-г, офіс 7
E-mail: tovkst@gmail.com
Website: kievspecteh.com

Код ЄДРПОУ 42623361.
IBAN UA573282090000026003000003717
в АТ «АБ «Південний».