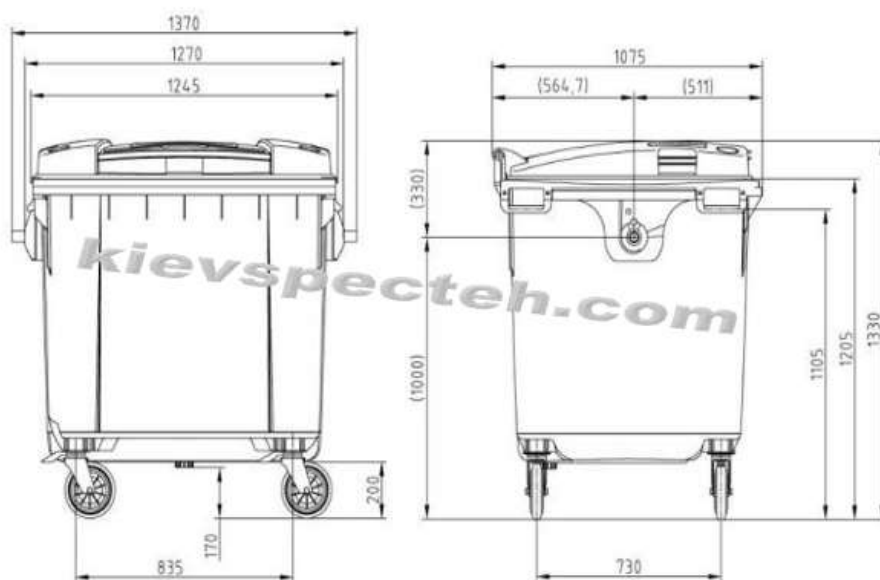


Комерційна пропозиція

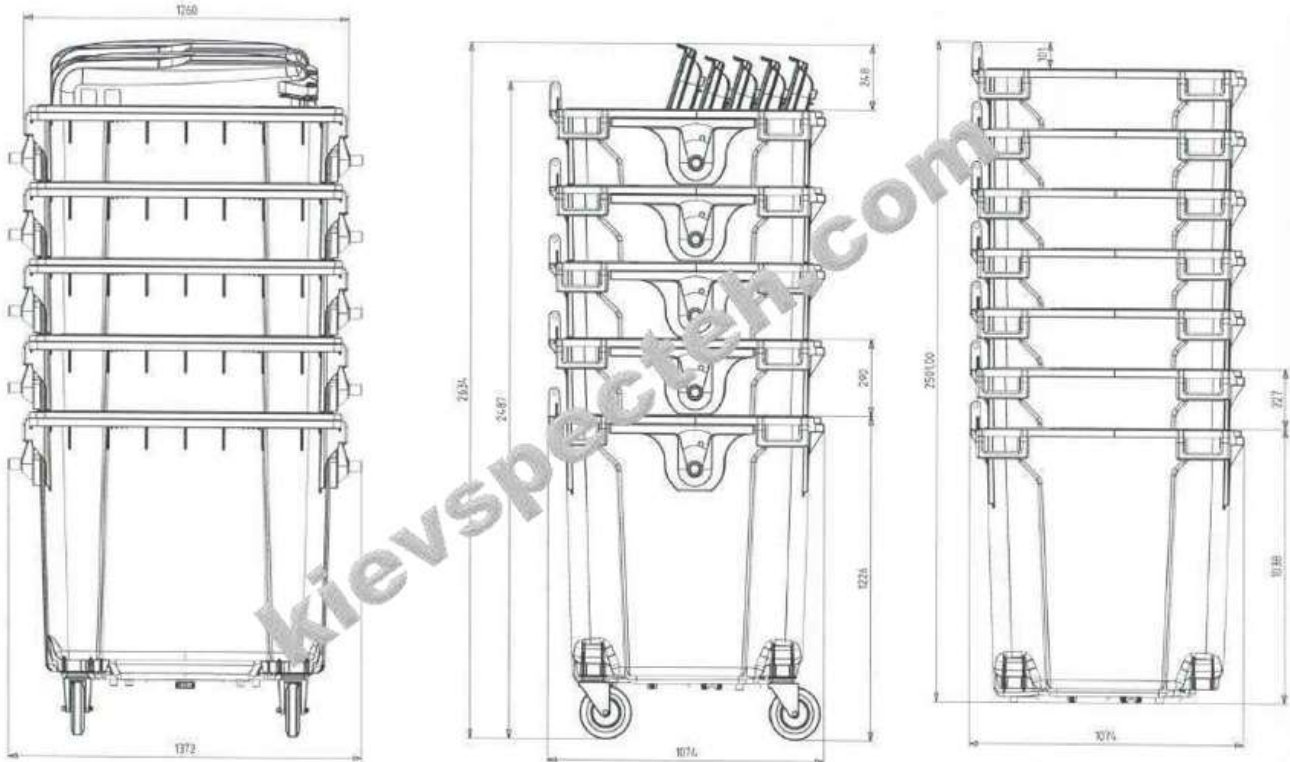
**ЄВРОКОНТЕЙНЕР ПЛАСТИКОВИЙ SULO EN-840-1/1100 Л КОРИЧНЕВИЙ**



## ДЕТАЛЬНІ СВІТЛИНИ



## ТРАНСПОРТНЕ ПОЛОЖЕННЯ



### ХАРАКТЕРИСТИКИ

Об'єм	1100 л
Колір	Коричневий
Країна реєстрації бренд	Німеччина
Країна-виробник	Німеччина
Стан	Новий
Матеріал	Поліетелен
Призначення	Для ТПВ
Тип	Контейнер
Конструкція	З пласкою кришкою. На колесах
Довжина	1075 мм
Ширина	1370 мм
Висота	1330 мм
Вага	60 кг
Максимальне навантаження, кг	440
Кришка	Пласка

## ОПИС

Контейнер для сміття ТМ «SULO», призначений для тимчасового зберігання твердих побутових відходів. Макс. навантаження – 440 кг Вага – 50 кг

Євроконтейнери використовуються комунальними, державними, приватними підприємствами, приватними особами для збору ТПВ (твердих побутових відходів) та промислових відходів

в обласних центрах, містах, селах, ОТГ

Євроконтейнери пристосовані для сміттєвозів із механічним заднім та механічним боковим завантаженням на всіх шасі:

MERCEDES BENZ, VOLVO, SCANIA, MAN, DAF, FORD, FOTON, IVECO і т. д.

Габаритні розміри та захват на даних контейнерах є стандартним універсальним, який підходить до всіх виробників навісного сміттєвозного обладнання.

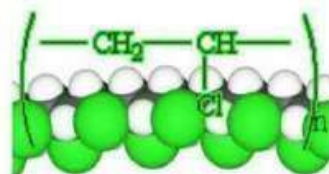
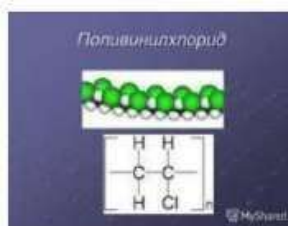
### Переваги пластикових вуличних баків для сміття

- широкий вибір типорозмірів;
- міцність матеріалів;
- мінімальна вага;
- можливість чищення та проведення дезінфекції;
- стійкість до температурних перепадів;
- доступна вартість;
- естетичний зовнішній вигляд;
- захист від поширення неприємних запахів;
- простота переміщення;
- довговічність.

## СИРОВИНА



### Вигляд молекул ПВХ



### Полівінілхлорид



Полівінілхлорид або поліхлорвініл, поліхлорвінілова смола – безбарвна, прозора пластмаса, термопластичний полімер, продукт полімеризації хлорвінілу  $\text{CH}_2=\text{CHCl}$ . Щоб одержати з поліхлорвінілу м'який матеріал, його змішують з пластифікатором.

Формула:  $(\text{C}_2\text{H}_3\text{Cl})_n$

Молекулярна формула:  $(\text{C}_2\text{H}_3\text{Cl})_n$

Зовнішній вигляд: порошок білого кольору

Густина: 1,35-1,43 г/см<sup>3</sup>

**СЕРТИФІКАЦІЯ**



## СЕРТИФІКАЦІЯ

### ZERTIFIKAT

### SKZ

50118

Hiermit wird bestätigt, dass der Abfall- und Wertstoffbehälter  
*This is to confirm that the waste and recycling container*  
*Il est confirmé par la présente que le conteneur à déchets et de recyclage*

**AWB 1100 Liter FD / DID**

Flachdeckel / flat lid / couvercle plat

Rumpf-Werkzeug / body mould / carcasse: **C 357050**

Deckel-Werkzeuge / lid moulds / coversles: B 357039, 357029/357030

aus / made of / fait en HDPE

unter Verwendung zertifizierter Räder / provided that certified wheels are used / en utilisant des roues certifiées  
des Herstellers / of the manufacturer / du fabricant

**SULO Umwelttechnik GmbH**

Bünder Straße 85

32051 Herford

DEUTSCHLAND / GERMANY / ALLEMAGNE

nach den Ergebnissen der Prüfberichte\* des akkreditierten Prüflabors und der regelmäßigen Überwachung  
*In accordance with the results of the test reports\* issued by the accredited testing laboratory and the regular third party inspection*  
*selvnt les résultats des rapports\* d'essai du laboratoire d'essai accrédité et de l'inspection régulière*  
\* 124301/17-1, 215275/21

**SKZ - Testing GmbH**

Friedrich-Bergius-Ring 22

97076 Würzburg

DEUTSCHLAND / GERMANY / ALLEMAGNE

den Bestimmungen der Norm für fahrbare Abfall- und Wertstoffbehälter entspricht.  
*meets the requirements of the standard for mobile waste and recycling containers,*  
*est conforme à la norme pour les conteneurs roulants à déchets et de recyclage.*

**DIN EN 840-2/-5/-6: 2020-06**

Deutsche Fassung / German version / Version allemande EN 840-2/-5/-6: 2020

Das Zertifikat bestätigt die Normkonformität der in o. g. Berichten geprüften Produkte.  
*The certificate approves conformance with the standard of products tested acc. to the reports mentioned above.*  
*Le certificat confirme que les produits essayés dans les rapports mentionnés ci-dessus sont conformes à la norme.*

Dieses Zertifikat ersetzt das Zertifikat vom: 2021-06-22.  
*This certificate replaces the certificate of: / Le présent certificat remplace le certificat du:*



Würzburg, 2023-06-27

i. V.

Dipl.-Ing. Hans-Peter Krause

Leiter der Zertifizierungsstelle

Head of certification body

Responsable de certification

*The original language of the certificate is German. In case of doubt, the German version is obligatory.*  
*L'original du certificat est en allemand. En cas de doute, l'allemand est impératif.*



## НАШІ КЛІЄНТИ



Аграрний холдинг МХП



Qnur group



McDonald's



Ikea



Sandora



Кондитерська фабрика «Росен»



ТОВ «Метінвест холдинг»



Національна академія України



АТ «ПРАТ Приват Банк»



Okko



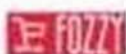
Укрнафта



Кава-Петровська Львів



Епіцентр



FOZZY



МегаМаркет



АТБ



Галичина



Карпатська Дзерельня



ВЕДА



Київстрас



АСМАР



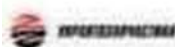
Київстрас



RUOMAIN



ЕПІДОН ТЕХ



ТОВ Українське



Автоцентр KIA  
 Європа Моторс



Телеком Україна



Посольство Швейцарії в Україні



Посольство Швеції



Duckerhoff



КІУ



Національний інститут стандартів ім. Скорика



КІСТУ ім. Кузнеця



Національний інститут ССХ ім. М. М. АМОСОВА



Інститут Гідрокарбонів



Інститут Освітньої Аналітики