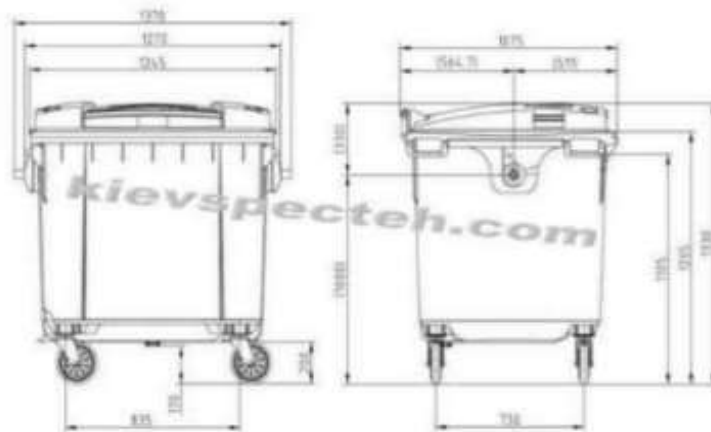


**Комерційна пропозиція**  
**ЄВРОКОНТЕЙНЕР ПЛАСТИКОВИЙ SULO EN-840-1/1100 Л**



ТОВ «ТД «КИЇВ-СПЕЦТЕХ»  
Контактний телефон:  
+38(097) 746-67-04  
+38(050) 086-92-74

Адреса: Україна, 01054, м.Київ,  
Шевченківський р-н, вул. Ярославів  
Вал, буд. 13/2 (літера Б), офіс 3  
E-mail: [tovkst@gmail.com](mailto:tovkst@gmail.com)  
Website: [kievspecteh.com](http://kievspecteh.com)

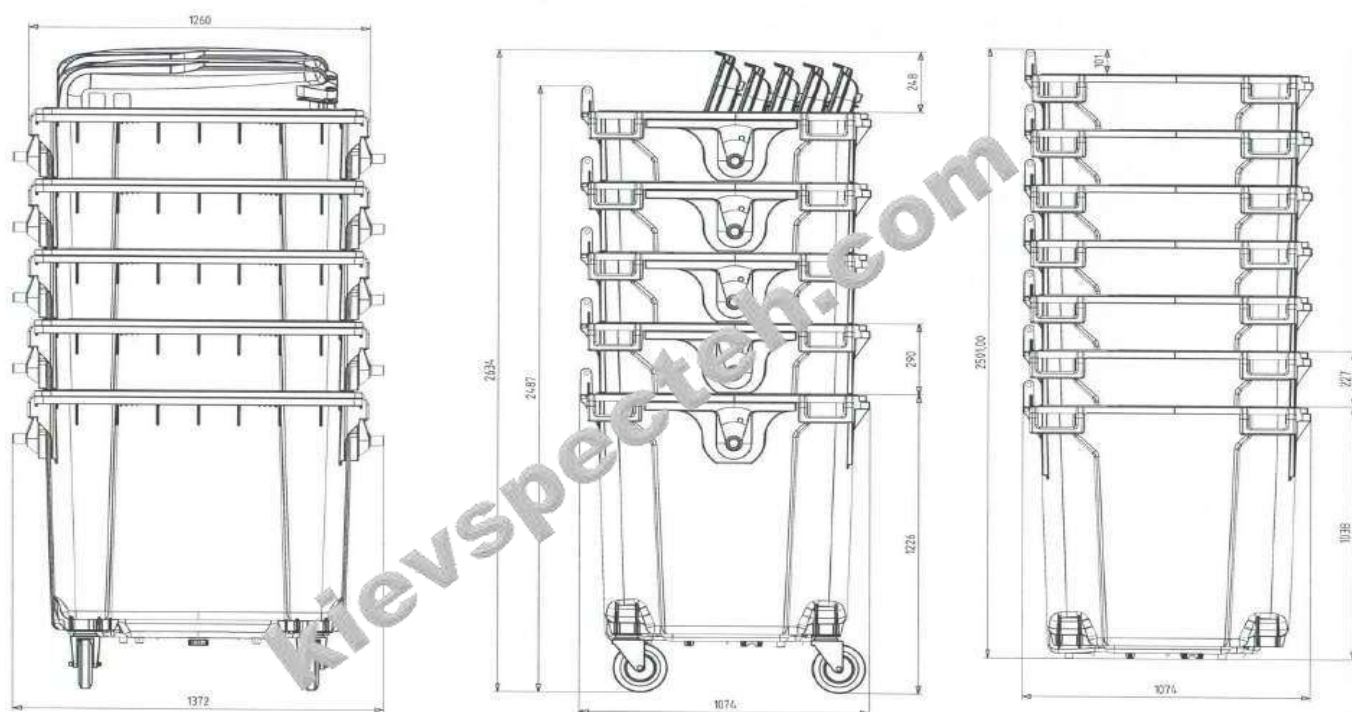
Код ЄДРПОУ 45243844  
IBAN UA 8932 8209 00000 2600 40000 34729  
В АТ АБ Південний

**ДЕТАЛЬНІ СВІТЛИНИ**





## ТРАНСПОРТНЕ ПОЛОЖЕННЯ



### ХАРАКТЕРИСТИКИ

<b>Об'єм</b>	<b>1100 л</b>
<b>Колір</b>	<b>Червоний (чорний, синій, жовтий)</b>
<b>Країна реєстрації бренд</b>	<b>Німеччина</b>
<b>Країна-виробник</b>	<b>Німеччина</b>
<b>Стан</b>	<b>Новий</b>
<b>Матеріал</b>	<b>Поліетелен</b>
<b>Призначення</b>	<b>Для ТПВ</b>
<b>Тип</b>	<b>Контейнер</b>
<b>Конструкція</b>	<b>Із пласкою кришкою (кришка в кришці) На колесах</b>
<b>Довжина</b>	<b>1075 мм</b>
<b>Ширина</b>	<b>1370 мм</b>
<b>Висота</b>	<b>1330 мм</b>
<b>Вага</b>	<b>60 кг</b>
<b>Максимальне навантаження, кг</b>	<b>440</b>
<b>Кришка</b>	<b>Пласка</b>

- ✓ Додаткові ребра жорсткості забезпечують необхідну жорсткість.
- ✓ Посилені ключові робочі вузли контейнера
- ✓ Кріплення коліс;
- ✓ Місця захоплення гребінкою;
- ✓ Передбачені водовідводи та отвір для злиття рідини.
- ✓ Для фіксації контейнера колеса обладнані ножним гальмом.
- ✓ Відповідність європейському стандарту DIN EN 840.
- ✓ Німецька якість, підтверджена сертифікатом ISO 14001:2015.
- ✓ Наявність сертифіката TUV Rheinland.
- ✓ Наявність сертифіката походження SULO.
- ✓ Наявність сертифіката відповідності екологічним стандартам RAL.
- ✓ Схвалено ДержСанЕпідем службою України.
- ✓ Виготовлений із первинної сировини.
- ✓ Максимально адаптовані для інтенсивної експлуатації в українських умовах при температурі від -40 до +50 С.
- ✓ Ремонтноздатність.
- ✓ Гарантія 12 місяців.

## ПЕРЕВАГИ

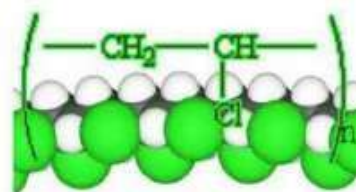
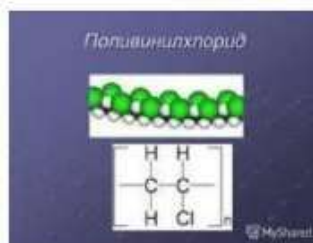
### В порівнянні з металевими контейнерами:

- Дешевший, ніж металевий контейнер.
- Вага в 2,5 рази менша, ніж металевий контейнер.
- Не іржавіють.
- Не гниють.
- Мають кращі санітарно-гігієнічні властивості.

## СИРОВИНА



### Вигляд молекул ПВХ



### Полівінілхлорид



Полівінілхлорид або поліхлорвініл, поліхлорвінілова смола – безбарвна, прозора пластмаса, термопластичний полімер, продукт полімеризації хлорвінілу  $\text{CH}_2=\text{CHCl}$ . Щоб одержати з поліхлорвінілу м'який матеріал, його змішують з пластифікатором.

Формула:  $(\text{C}_2\text{H}_3\text{Cl})_n$

Молекулярна формула:  $(\text{C}_2\text{H}_3\text{Cl})_n$

Зовнішній вигляд: порошок білого кольору

Густина: 1,35-1,43 г/см<sup>3</sup>

## СЕРТИФІКАЦІЯ





**СЕРТИФІКАЦІЯ**



**СЕРТИФІКАЦІЯ**



За результатами державної санітарно-епідеміологічної експертизи Контейнери металеві та металеві сітки для збирання твердих побутових відходів, за наданою заявкою праймом відповідно, відповідають діючому санітарному законодавству України і за умов дотримання вимог цього висновку можуть бути використані в заявленій сфері застосування.

**Термін придатності:** гарантується виробником

**Інформація щодо етикетки, інструкцій, правил тощо:** етикетка та інструкція з використанням вкладається. Висновок не може бути використаний для реклами споживачів вистави об'єкта експертизи.

**Висновок дійсний:** на термін дії ДСТУ 8476:2015 Контейнери для побутових відходів. Загальні технічні вимоги

**Відповідальність за дотримання вимог цього висновку несе заявник:** При зміні рецептури, технології виготовлення, які можуть змінити властивості об'єкта експертизи або спричинити негативний вплив на здоров'я людей, сфери застосування, умов застосування об'єкта експертизи даній висновком втрачає силу.

**Покликання безпеки, які підлягають контролю на виробі:** продукція вітчизняного виробництва

**Покликання безпеки, які підлягають контролю при імпорті:** офіційній продукції вітчизняного виробництва

**Погодний державної санітарно-епідеміологічної експертизи здійснюється згідно з вимогами цього висновку:** використання умов використання

Комісія для проведення державної санітарно-епідеміологічної експертизи в особливо складних випадках при державній установі «Інститут медичної праці ім.ні І.І. Куздиса Національної академії медичних наук України»

Протокол експертизи: № 4744 від 24 серпня 2023 року

Голова комісії: **Іванішкіна К.С.**  
 Іванішкіна К.С.  
 Голова комісії

## НАШІ КЛІЄНТИ



Агроіндустріальний  
Холдінг МХП



Onur group



McDonald's



Ikea



Sandora



Кондитерська  
фабрика «Рошен»



Посольство  
Швейцарії в Україні



ДП Альфатер



Кабінет міністрів  
України



Києво-Печерська  
Лавра



АСМАП



Glusco



Селтік



КП  
«Київблагоустрій»



КМДА



КП «Київський  
іподром»



Посольство Австрії  
в Україні



АТ «ПАТ Приват  
банк»



ПП  
«Спецкомунтехніка»



Київська  
стоматологія КН  
Київської міської  
ради КМДА



Донецька РДЛ

Донецька РДЛ  
Державної служби  
України



Інститут  
спеціального  
зв'язку та захисту  
інформації



Національна  
Академія Наук  
України



ТОВ «Метінвест  
холдінг»



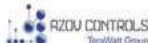
Dyckerhoff

Дікергофф Цемент  
Україна



Ascania-Flora

Асканія флора



ООО Азов Контролз



Будівельна Зірка

ТОВ Будівельна  
Зірка



НГСУ  
Чернівінафтогаз



Чернівецький  
Національний  
Технологічний  
Університет



Диканське



ТОВ ЕЛІКА



ТОВ Ердон Тех



Інститут  
гідромеханіки



ДНУ Інститут  
Освітньої  
Аналитики



ТОВ Сіріуспроект  
Львів