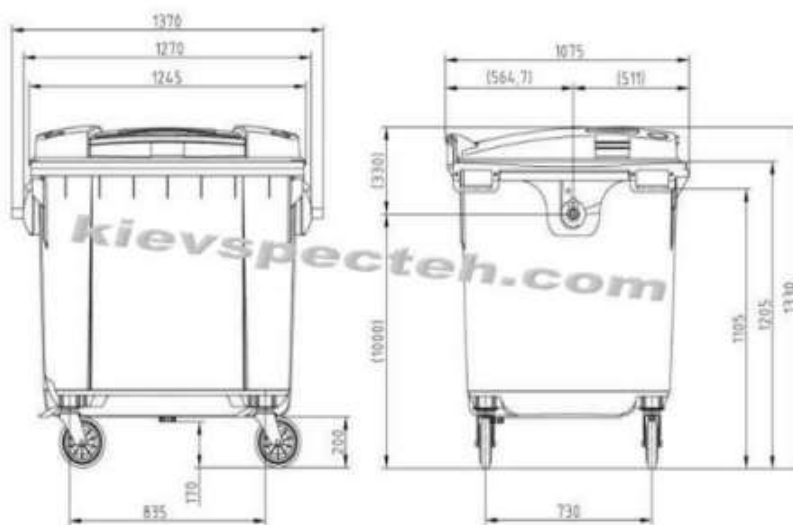


Комерційна пропозиція
ЄВРОКОНТЕЙНЕР ПЛАСТИКОВИЙ SULO EN-840-1/1100 Л



DIN



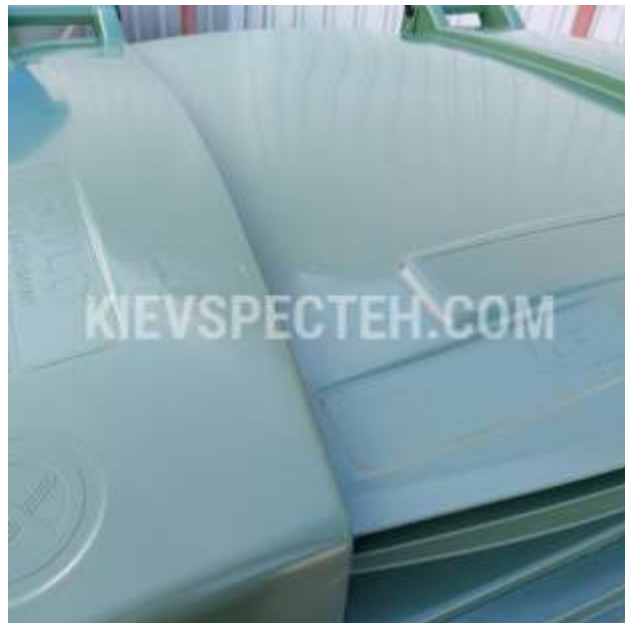
ТОВ «ТД «КИЇВ-СПЕЦТЕХ»
Контактний телефон:
+38(097) 746-67-04
+38(050) 086-92-74

Адреса: Україна, 01054, м.Київ,
Шевченківський р-н, вул. Ярославів
Вал, буд. 13/2 (літера Б), офіс 3
E-mail: tovkst@gmail.com
Website: kievspecteh.com

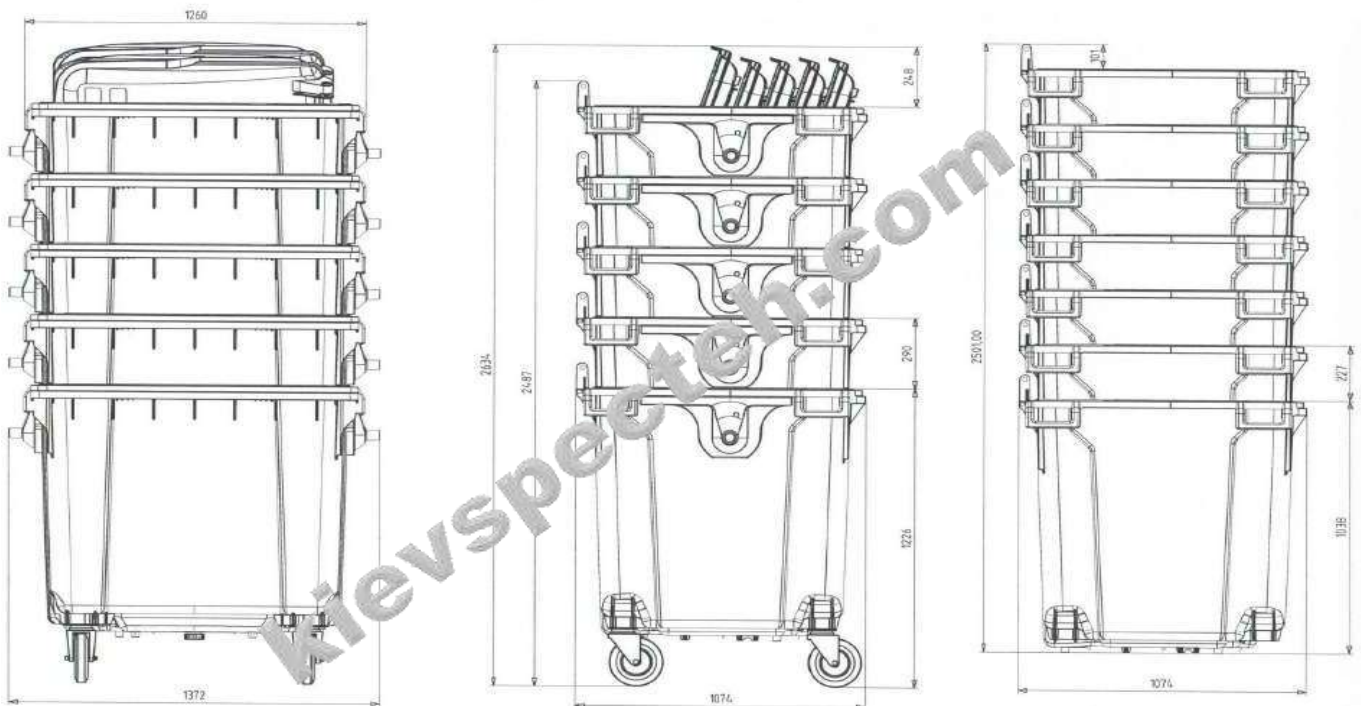
Код ЄДРПОУ 45243844
IBAN UA 8932 8209 00000 2600 40000 34729
В АТ АБ Південний

ДЕТАЛЬНІ СВІТЛИНИ





ТРАНСПОРТНЕ ПОЛОЖЕННЯ



ХАРАКТЕРИСТИКИ

Об'єм	1100 л
Колір	Зелений (чорний, синій, жовтий, червоний, помаранчевий)
Країна реєстрації бренд	Німеччина
Країна-виробник	Німеччина
Стан	Новий
Матеріал	Поліетелен
Призначення	Для ТПВ
Тип	Контейнер
Конструкція	Із пласкою кришкою (кришка в кришці) На колесах
Довжина	1075 мм
Ширина	1370 мм
Висота	1330 мм
Вага	60 кг
Максимальне навантаження, кг	440
Кришка	Пласка

ОПИС

- ✓ Додаткові ребра жорсткості забезпечують необхідну жорсткість.
- ✓ Посилені ключові робочі вузли контейнера
- ✓ Кріплення коліс;
- ✓ Місця захоплення гребінкою;
- ✓ Передбачені водовідводи та отвір для злиття рідини.
- ✓ Для фіксації контейнера колеса обладнані ножним гальмом.
- ✓ Відповідність європейському стандарту DIN EN 840.
- ✓ Німецька якість, підтверджена сертифікатом ISO 14001:2015.
- ✓ Наявність сертифіката TUV Rheinland.
- ✓ Наявність сертифіката походження SULO.
- ✓ Наявність сертифіката відповідності екологічним стандартам RAL.
- ✓ Схвалено ДержСанЕпідем службою України.
- ✓ Виготовлений із первинної сировини.
- ✓ Максимально адаптовані для інтенсивної експлуатації в українських умовах при температурі від -40 до +50 С.
- ✓ Ремонтноздатність.
- ✓ Гарантія 12 місяців.

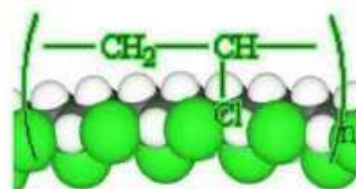
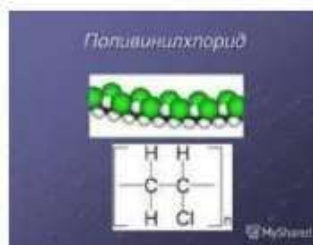
ПЕРЕВАГИ

В порівнянні з металевими контейнерами:

- Дешевший, ніж металевий контейнер.
- Вага в 2,5 рази менша, ніж металевий контейнер.
- Не іржавіють.
- Не гниють.
- Мають кращі санітарно-гігієнічні властивості.

СИРОВИНА

Вигляд молекул ПВХ



Полівінілхлорид



Полівінілхлорид або поліхлорвініл, поліхлорвінілова смола – безбарвна, прозора пластмаса, термопластичний полімер, продукт полімеризації хлорвінілу $\text{CH}_2=\text{CHCl}$. Щоб одержати з поліхлорвінілу м'який матеріал, його змішують з пластифікатором.

Формула: $(\text{C}_2\text{H}_3\text{Cl})_n$

Молекулярна формула: $(\text{C}_2\text{H}_3\text{Cl})_n$

Зовнішній вигляд: порошок білого кольору

Густина: 1,35-1,43 г/см³

СЕРТИФІКАЦІЯ



СЕРТИФІКАЦІЯ



СЕРТИФІКАЦІЯ



За результатами державної санітарно-епідеміологічної експертизи: Контейнери металеві та зазначені стільці для збирання твердих побутових відходів, за наданою заявкою правдиво відповідають вимогам діючого санітарного законодавства України і за умов дотримання вимог цього висновку можуть бути використані в зазначеній сфері застосування.

Термін вартості: гарантується виробником

Інформація щодо етикетки, інструкцій, правил тощо: етикетка та інструкція з використанням вивішеного. Висновок не може бути використаний для реклами схожих видів об'єктів експертизи.

Висновок дієвий: на термін дії ДСТУ 8476:2015 Контейнери для побутових відходів. Загальні технічні вимоги

Відповідальність за дотримання вимог цього висновку несе виробник.
 При зміні рецептури, технології виготовлення, які можуть змінити властивості об'єкта експертизи або спричинити негативний вплив на здоров'я людей, сфері застосування, умов застосування об'єкта експертизи даній висновком втрачає силу.

Показники безпеки, які підлягають контролю на кордоні: продукція вітчизняного виробництва

Показники безпеки, які підлягають контролю при митному оформленні: продукція вітчизняного виробництва

Поточний державний санітарно-епідеміологічний нагляд здійснюється згідно з вимогами цього висновку: виконання умов використання

Копії для проведення державної санітарно-епідеміологічної експертизи в особливо складних випадках при державній установі «Інститут медицини при Ім. І.І. Кувшинецького Національного медичного університету ім. Д.Г. Левицького м. Київ»

01033, м. Київ, вул.Савицького, 73
 тел.: (044) 289-66-21,
 e-mail: info@imuh.gov.ua,
 web-call: http://www.imuh.gov.ua

Протокол експертизи:

№ 4344 від 24 вересня 2023 року

Голова комісії:

Іваниця К.С.
 Голова комісії

НАШІ КЛІЄНТИ



Агроіндустріальний
Холдінг МХП



Onur group



McDonald's



Ikea



Sandora



Кондитерська
фабрика «Рошен»



Посольство
Швейцарії в Україні



ДП Альфатер



Кабінет міністрів
України



Києво-Печерська
Лавра



АСМАП



Glusco



Селтік



КП
«Київблагоустрій»



КМДА



КП «Київський
іподром»



Посольство Австрії
в Україні



АТ «ПАТ Приват
банк»



ПП
«Спецкомунтехніка»



Київська
стоматологія КН
Київської міської
ради КМДА



Донецька РДЛ
Державної служби
України



Інститут
спеціального
зв'язку та захисту
інформації



Національна
Академія Наук
України



ТОВ «Метінвест
холдінг»



Дікергофф Цемент
Україна



Асканія флора



ООО Азов Контролз



ТОВ Будівельна
Зірка



НГВУ
Чернівнафтогаз



Чернігівський
Національний
Технологічний
Університет



Диканське



ТОВ ЕЛІКА



ТОВ Ердон Тех



Інститут
гідромеханіки



ДНУ Інститут
Освітньої
Аналітики



ТОВ Сіріуспроект
Львів