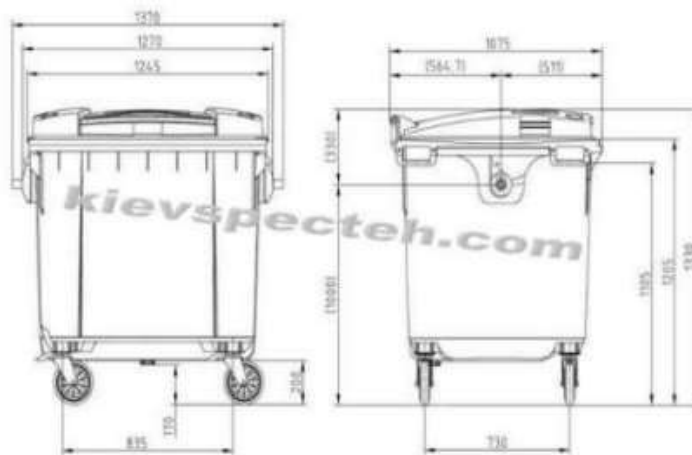


Комерційна пропозиція
ЄВРОКОНТЕЙНЕР ПЛАСТИКОВИЙ SULO EN-840-1/1100 Л

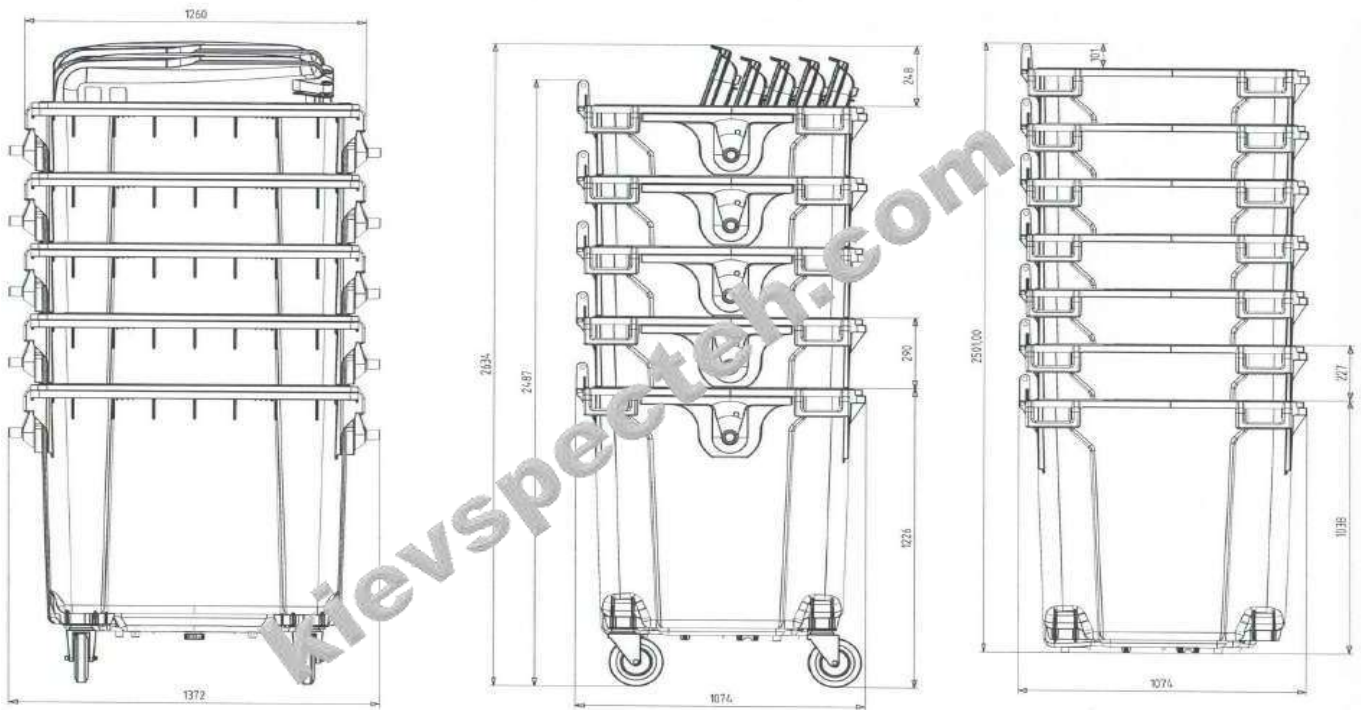


ДЕТАЛЬНІ СВІТЛИНИ





ТРАНСПОРТНЕ ПОЛОЖЕННЯ



ХАРАКТЕРИСТИКИ

Об'єм	1100 л
Колір	Помаранчевий (чорний, синій, зелений, жовтий, червоний)
Країна реєстрації бренд	Німеччина
Країна-виробник	Німеччина
Стан	Новий
Матеріал	Поліетелен
Призначення	Для ТПВ
Тип	Контейнер
Конструкція	Із пласкою кришкою (кришка в кришці) На колесах
Довжина	1075 мм
Ширина	1370 мм
Висота	1330 мм
Вага	60 кг
Максимальне навантаження, кг	440
Кришка	Пласка

ОПИС

- ✓ Додаткові ребра жорсткості забезпечують необхідну жорсткість.
- ✓ Посилені ключові робочі вузли контейнера
- ✓ Кріплення коліс;
- ✓ Місця захоплення гребінкою;
- ✓ Передбачені водовідводи та отвір для злиття рідини.
- ✓ Для фіксації контейнера колеса обладнані ножним гальмом.
- ✓ Відповідність європейському стандарту DIN EN 840.
- ✓ Німецька якість, підтверджена сертифікатом ISO 14001:2015.
- ✓ Наявність сертифіката TUV Rheinland.
- ✓ Наявність сертифіката походження SULO.
- ✓ Наявність сертифіката відповідності екологічним стандартам RAL.
- ✓ Схвалено ДержСанЕпідем службою України.
- ✓ Виготовлений із первинної сировини.
- ✓ Максимально адаптовані для інтенсивної експлуатації в українських умовах при температурі від -40 до +50 С.
- ✓ Ремонтноздатність.
- ✓ Гарантія 12 місяців.

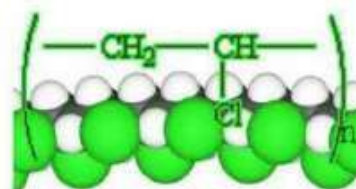
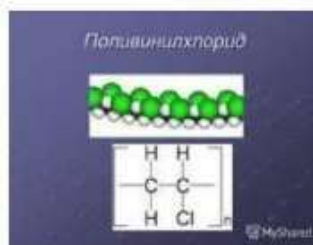
ПЕРЕВАГИ

В порівнянні з металевими контейнерами:

- Дешевший, ніж металевий контейнер.
- Вага в 2,5 рази менша, ніж металевий контейнер.
- Не іржавіють.
- Не гниють.
- Мають кращі санітарно-гігієнічні властивості.

СИРОВИНА

Вигляд молекул ПВХ



Полівінілхлорид



Полівінілхлорид або поліхлорвініл, поліхлорвінілова смола – безбарвна, прозора пластмаса, термопластичний полімер, продукт полімеризації хлорвінілу $\text{CH}_2=\text{CHCl}$. Щоб одержати з поліхлорвінілу м'який матеріал, його змішують з пластифікатором.

Формула: $(\text{C}_2\text{H}_3\text{Cl})_n$

Молекулярна формула: $(\text{C}_2\text{H}_3\text{Cl})_n$

Зовнішній вигляд: порошок білого кольору

Густина: 1,35-1,43 г/см³

СЕРТИФІКАЦІЯ



СЕРТИФІКАЦІЯ

Certificate

Standard: **ISO 9001:2015**

Certificate Registr. No. **01 100 5210**

Certificate Holder:

SULO

SULO Deutschland GmbH
 Bunder Str. 85
 32051 Herford,
 Germany

including the locations according to annex

Scope: Sale and distribution of metal and plastic bins and of identification and weighing systems for collection, transport and treatment of waste, design and manufacturing of identification and weighing systems and specific services for bins, identification and weighing systems

Proof has been furnished by means of an audit that the requirements of ISO 9001:2015 are met.

Validity: The certificate is valid from 2023-01-01 until 2025-12-31
 First certification 1995

2023-01-27 (Change)

TÜV Rheinland Cert Center
 Am Glucken Sack - 51105 Köln

AWARD CERTIFICATE
VERLEIHUNGSURKUNDE Nr. 3402
CERTIFICAT

RAL
 DEUTSCHES INSTITUT FÜR GÜTESICHERUNG UND KENNZEICHNUNG E.V.

für die Firma - Company - La société: **CC Umwelttechnik GmbH**
 für den AWR - Containeur - Four in: **1100 I FD**

in Übereinstimmung mit - in accordance with - conforme à la référence de certification **RAL-GZ 9901**

Die GGAWB (Göttergemeinschaft Abfall- und Wertstoffbehälter e.V. / Cologne, Germany) hereby awards the quality mark waste and recycling material container of the GGAWB (Göttergemeinschaft Abfall- und Wertstoffbehälter e.V.) and is registered as collective mark by registration with the German Patent and Trademark Office.

The GGAWB (Göttergemeinschaft Abfall- und Wertstoffbehälter e.V. / Cologne, Germany) hereby awards the quality mark waste and recycling material container of the GGAWB (Göttergemeinschaft Abfall- und Wertstoffbehälter e.V.) and is registered as collective mark by registration with the German Patent and Trademark Office.

L'organisme GGAWB (Göttergemeinschaft Abfall- und Wertstoffbehälter e.V. / Cologne, Allemagne) attribue, à appeler le marque de qualité du GGAWB (Göttergemeinschaft Abfall- und Wertstoffbehälter e.V.) (marque collective). Le marque de qualité du GGAWB, reconnu par l'Institut allemand - RAL, Deutsches Institut für Gütesicherung und Kennzeichnung e.V., est un marque collective plus. (marque collective) est l'offre attribué en vertu de la marque.

01. Januar 2023

Die Verleihungsurkunde ist gültig bis **31.12.2023**

Seite 1/E
 Göttergemeinschaft Abfall- und Wertstoffbehälter e.V. Siegburger Str. 126, 50879 Köln

© TÜV, 2023 and TÜV are registered trademarks. All rights reserved. TÜV is a registered trademark of TÜV Rheinland Group.



ТОВ «ТД «КИЇВ-СПЕЦТЕХ»
 Контактний телефон:
+38(097) 746-67-04
+38(050) 086-92-74

Адреса: Україна, 01054, м.Київ,
 Шевченківський р-н, вул. Ярославів
 Вал, буд. 13/2 (літера Б), офіс 3
 E-mail: tovkst@gmail.com
 Website: kievspecteh.com

Код ЄДРПОУ 45243844
 IBAN UA 8932 8209 00000 2600 40000 34729
 В АТ АБ Південний

СЕРТИФІКАЦІЯ



За результатами державної санітарно-епідеміологічної експертизи: Контейнери металеві та пластикові призначені для збирання твердих побутових відходів, за наданням зазначеного призначення відповідають вимогам діючого санітарного законодавства України і за умов дотримання вимог цього висновку можуть бути використані в зазначеній сфері застосування.

Термін вартості: гарантується виробником

Інформація щодо етикетки, інструкцій, правил тощо: етикетка та інструкція з використання вимогаються. Висновок не може бути використаний для реклами схожих видів об'єкта експертизи.

Висновок дійсний: на термін дії ДСТУ 8476:2015 Контейнери для побутових відходів. Загальні технічні вимоги

Відповідальність за дотримання вимог цього висновку несе виробник.

При зміні рецептури, технології виготовлення, які можуть змінити властивості об'єкта експертизи або спричинити негативний вплив на здоров'я людей, сфері застосування, умов застосування об'єкта експертизи даній висновок втрачає силу.

Показники безпеки, які підлягають контролю на кордоні: продукція вітчизняного виробництва

Показники безпеки, які підлягають контролю при митному оформленні: продукція вітчизняного виробництва

Поточний державний санітарно-епідеміологічний нагляд здійснюється згідно з вимогами цього висновку: виконання умов використання

Копії для проведення державної санітарно-епідеміологічної експертизи в особливий складний випадок при державній установі «Інститут медицини при Ім. Ю.І. Куздєва Національної академії медичних наук України»

01033, м. Київ, вул.Савицького, 73
тел.: (044) 289-66-21,
e-mail: info@dspe.gov.ua,
web-call: http://www.dspe.gov.ua

Протокол експертизи:

№ 4344 від 24 лютого 2023 року

Голова комісії:

Іванішин К.С.
Голова комісії

НАШІ КЛІЄНТИ



Агроіндустріальний
Холдінг МХП



Onur group



McDonald's



Ikea



Sandora



Кондитерська
фабрика «Рошен»



Посольство
Швейцарії в Україні



ДП Альфатер



Кабінет міністрів
України



Києво-Печерська
Лавра



АСМАП



Glusco



Селтік



КП
«Київблагоустрій»



КМДА



КП «Київський
іподром»



Посольство Австрії
в Україні



АТ «ПАТ Приват
банк»



ПП
«Спецкомтехніка»



Київська
стоматологія КН
Київської міської
ради КМДА



Донецька РДЛ
Державної служби
України



Інститут
спеціального
зв'язку та захисту
інформації



Національна
Академія Наук
України



ТОВ «Метінвест
холдінг»



Дікергофф Цемент
Україна



Асканія флора



ООО Азов Контролз



ТОВ Будівельна
Зірка



НГВУ
Чернівінафтогаз



Чернігівський
Національний
Технологічний
Університет



Диканське



ТОВ ЕЛІКА



ТОВ Ердон Тех



Інститут
гідромеханіки



ДНУ Інститут
Освітньої
Аналітики



ТОВ Сіріуспроект
Львів