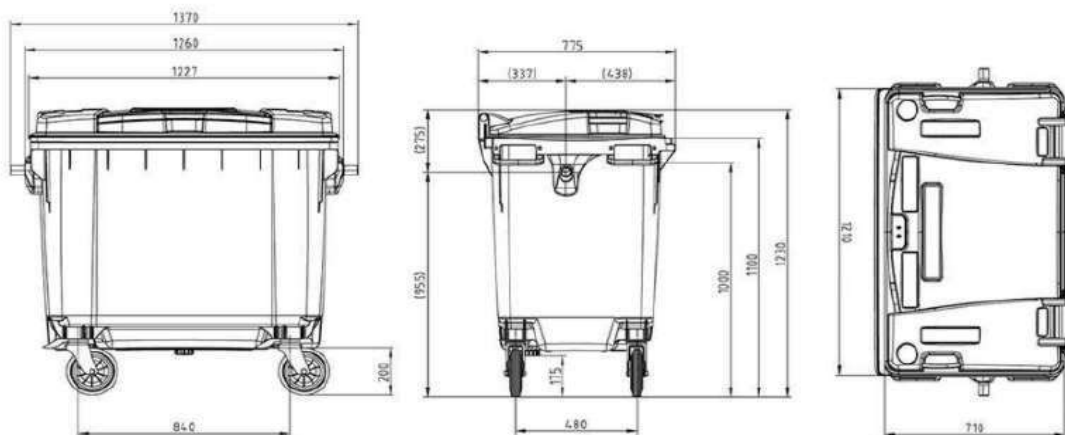


**Комерційна пропозиція  
ЄВРОКОНТЕЙНЕР ПЛАСТИКОВИЙ SULO EN-840-1/1100 Л**



DIN



+38(097) 746-67-04  
+38(099) 632-13-31  
+38(044) 232-02-98

вул. Ризька, буд. 73-г, офіс 7  
E-mail: [tovkst@gmail.com](mailto:tovkst@gmail.com)  
Website: [kievspecteh.com](http://kievspecteh.com)

IBAN UA573282090000026003000003717  
в АТ «Південний».

**ДЕТАЛЬНІ СВІТЛИНИ**



контактний телефон:  
+38(097) 746-67-04  
+38(099) 632-13-31  
+38(044) 232-02-98

Адреса: **Україна, Івано-Франківська обл., м. Київ,**  
**вул. Ризька, буд. 73-г, офіс 7**  
E-mail: [tovkst@gmail.com](mailto:tovkst@gmail.com)  
Website: [kievspecteh.com](http://kievspecteh.com)

Код ЄДРПОУ 42623361.  
IBAN UA573282090000026003000003717  
в АТ «АБ «Південний».

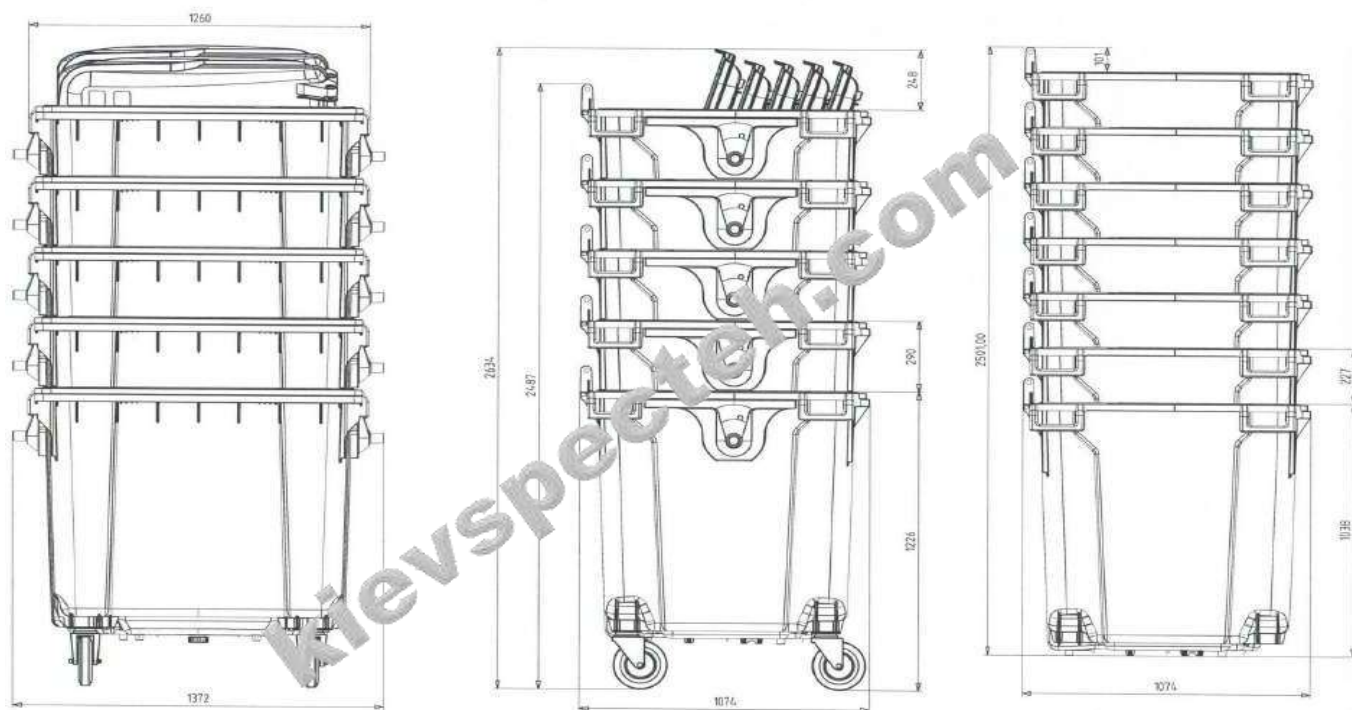


контактний телефон:  
+38(097) 746-67-04  
+38(099) 632-13-31  
+38(044) 232-02-98

Адреса: **Україна, Ічуби, м. Київ,**  
**вул. Ризька, буд. 73-г, офіс 7**  
E-mail: [tovkst@gmail.com](mailto:tovkst@gmail.com)  
Website: [kievspecteh.com](http://kievspecteh.com)

Код ЄДРПОУ 42623361.  
ІВАН UA573282090000026003000003717  
в АТ «АБ «Південний».

## ТРАНСПОРТНЕ ПОЛОЖЕННЯ



контактний телефон:  
+38(097) 746-67-04  
+38(099) 632-13-31  
+38(044) 232-02-98

Адреса: **Україна, Івано-Франківська, м. Київ,**  
**вул. Ризька, буд. 73-г, офіс 7**  
E-mail: [tovkst@gmail.com](mailto:tovkst@gmail.com)  
Website: [kievspecteh.com](http://kievspecteh.com)

Код ЄДРПОУ 42623361.  
IBAN UA573282090000026003000003717  
в АТ «АБ «Південний».

**ХАРАКТЕРИСТИКИ**

<b>Об'єм</b>	<b>1100 л</b>
<b>Колір</b>	<b>Помаранчевий (чорний, синій, зелений, жовтий, червоний)</b>
<b>Країна реєстрації бренд</b>	<b>Німеччина</b>
<b>Країна-виробник</b>	<b>Німеччина</b>
<b>Стан</b>	<b>Новий</b>
<b>Матеріал</b>	<b>Поліетелен</b>
<b>Призначення</b>	<b>Для ТПВ</b>
<b>Тип</b>	<b>Контейнер</b>
<b>Конструкція</b>	<b>Із пласкою кришкою (кришка в кришці) На колесах</b>
<b>Довжина</b>	<b>1075 мм</b>
<b>Ширина</b>	<b>1370 мм</b>
<b>Висота</b>	<b>1330 мм</b>
<b>Вага</b>	<b>60 кг</b>
<b>Максимальне навантаження, кг</b>	<b>440</b>
<b>Кришка</b>	<b>Пласка</b>

контактний телефон:  
+38(097) 746-67-04  
+38(099) 632-13-31  
+38(044) 232-02-98

Адреса: **Україна, м. Київ,**  
**вул. Ризька, буд. 73-г, офіс 7**  
E-mail: [tovkst@gmail.com](mailto:tovkst@gmail.com)  
Website: [kievspecteh.com](http://kievspecteh.com)

Код ЄДРПОУ 42623361.  
IBAN UA573282090000026003000003717  
в АТ «АБ «Південний».

## ОПИС

- ✓ Додаткові ребра жорсткості забезпечують необхідну жорсткість.
- ✓ Посилені ключові робочі вузли контейнера
- ✓ Кріплення коліс;
- ✓ Місця захоплення гребінкою;
- ✓ Передбачені водовідводи та отвір для злиття рідини.
- ✓ Для фіксації контейнера колеса обладнані ножним гальмом.
- ✓ Відповідність європейському стандарту DIN EN 840.
- ✓ Німецька якість, підтверджена сертифікатом ISO 14001:2015.
- ✓ Наявність сертифіката TUV Rheinland.
- ✓ Наявність сертифіката походження SULO.
- ✓ Наявність сертифіката відповідності екологічним стандартам RAL.
- ✓ Схвалено ДержСанЕпідем службою України.
- ✓ Виготовлений із первинної сировини.
- ✓ Максимально адаптовані для інтенсивної експлуатації в українських умовах при температурі від -40 до +50 С.
- ✓ Ремонтноздатність.
- ✓ Гарантія 12 місяців.

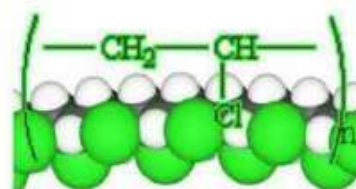
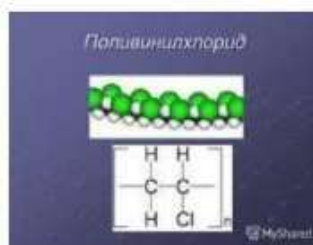
## ПЕРЕВАГИ

### В порівнянні з металевими контейнерами:

- Дешевший, ніж металевий контейнер.
- Вага в 2,5 рази менша, ніж металевий контейнер.
- Не іржавіють.
- Не гниють.
- Мають кращі санітарно-гігієнічні властивості.

## СИРОВИНА

### Вигляд молекул ПВХ



### Полівінілхлорид



Полівінілхлорид або поліхлорвініл, поліхлорвінілова смола – безбарвна, прозора пластмаса, термопластичний полімер, продукт полімеризації хлорвінілу  $\text{CH}_2=\text{CHCl}$ . Щоб одержати з поліхлорвінілу м'який матеріал, його змішують з пластифікатором.

Формула:  $(\text{C}_2\text{H}_3\text{Cl})_n$

Молекулярна формула:  $(\text{C}_2\text{H}_3\text{Cl})_n$

Зовнішній вигляд: порошок білого кольору

Густина: 1,35-1,43 г/см<sup>3</sup>

## СЕРТИФІКАЦІЯ

ZERTIFIKAT

SKZ

CERTIFICATE

RAL  
gGmbH

50118

Hiermit wird bestätigt, dass der Abfall- und Wertstoffbehälter  
This is to certify that the waste and recycling container  
Est certifié par le présent pour le conteneur à déchets et recyclage

**AWB 1100 Liter FD / DID**  
Tischbehälter (für die) / compostable

**Rumpel Werkzeug / body waste / lid insert C 307990**  
Deckel-Werkzeuge / lid inserts / inserten B 357035, 357029/357030  
lid / waste of / lid on HDPE

unter Verwendung zertifizierter Rohstoffe / provided that certified raw materials / en utilisant des matières certifiées  
des Herstellers / of the manufacturer / du fabricant

**SULO Umwelttechnik GmbH**  
Bönder Straße 85  
32051 Herford  
DEUTSCHLAND / Germany / Allemagne

nach dem Ergebnis der Prüfberichte\* des akkreditierten Prüflabors und der regelmäßigen Überwachung  
in accordance with the results of the test reports\* issued by the accredited testing laboratory and the periodic third party inspection  
conformé à la suite des rapports\* d'essai effectués en laboratoire accrédité et de l'inspection régulière  
\* 224850/374, 225270/22

**SKZ - Testing GmbH**  
Friedrich-Bergius-Ring 23  
97070 Würzburg  
DEUTSCHLAND / Germany / Allemagne

den Bestimmungen der Norm für stabile Abfall- und Wertstoffbehälter entspricht  
meets the requirements of the standard for stable waste and recycling containers  
est conforme à la norme pour les conteneurs stables à déchets et recyclage

**DIN EN 840-2/-5/-6: 2020-06**  
Deutsche Fassung / German version / version allemande EN 840-2/-5/-6: 2020

Das Zertifikat bestätigt die Normkonformität der in a. g. Berichten genannten Produkte.  
The certificate attests compliance with the standard of products listed in the reports mentioned above.  
Le certificat confirme que les produits énumérés dans les rapports mentionnés ci-dessus sont conformes à la norme

Dieses Zertifikat ersetzt das Zertifikat vom: 2021-06-22.  
This certificate replaces the certificate of / Le présent certificat remplace le certificat de



Würzburg, 2023-08-27

Ing.-Ing. Hans-Peter Krause  
Leiter der Zertifizierungsstelle  
Head of certification body  
Responsable de certification

The original language is German. In case of doubt, the German version is obligatory.  
L'original langüage est allemand. En cas de doute, l'allemand est impératif.

On the basis of the contract on the use of the environmental label no. 30865 based on RAL-  
UZ 30a Edition 2016

**SULO Umwelttechnik GmbH**  
32051 Herford, Deutschland

is granted the right to use the Blue Angel Ecotabel shown below for the product:

SULO 4-wheel refuse containers, nominal volume 1100 L with flat lid and 1100 L domed  
lid from recycled PE, body and lid grey and the lid insert (DID) depending on variant grey,  
green, brown, blue, red or yellow.

as a sign of special  
environmental friendliness



Bonn, 8 August 2017

*R. Volkmann*

Managing Director  
RAL gGmbH

Bundesministerium  
für Umwelt, Naturschutz,  
Bau und Reaktorsicherheit



Контактний телефон:  
+38(097) 746-67-04  
+38(099) 632-13-31  
+38(044) 232-02-98

Адреса: Україна, 04060, м. Київ,  
вул. Ризька, буд. 73-г, офіс 7  
E-mail: [tovkst@gmail.com](mailto:tovkst@gmail.com)  
Website: [kievspecteh.com](http://kievspecteh.com)

Код ЄДРПОУ 42623361.  
IBAN UA573282090000026003000003717  
в АТ «АБ «Південний»».



## СЕРТИФІКАЦІЯ

### Certificate

Standard: **ISO 9001:2015**

Certificate Registr. No. **01 100 5210**

Certificate Holder:

**SULO**

**SULO Deutschland GmbH**  
 Bündler Str. 85  
 32051 Herford,  
 Germany

including the locations according to annex

Scope: Sale and distribution of metal and plastic bins and of identification and weighing systems for collection, transport and treatment of waste; design and manufacturing of identification and weighing systems and specific services for bins, identification and weighing systems

Proof has been furnished by means of an audit that the requirements of ISO 9001:2015 are met.

Validity: The certificate is valid from 2023-01-01 until 2025-12-31  
 First certification 1996

2023-01-27 (Change)

TÜV Rheinland Cert Center  
 Am Kaiserstein 1 51105 Köln

www.tuv.com





### AWARD CERTIFICATE VERLEIHUNGSURKUNDE № 3462 CERTIFICAT



für die Firma - Company - La société: **Göte GmbH**  
 für den AWB - Catégorie - Pour le certificat: **1100 I FD**

in Übereinstimmung mit / en conformité avec / conforme à la référence de certification **RAL-QZ 9511**

The GGAWB (Gütegemeinschaft Abfall- und Wertstoffbehälter e.V.) / Le Comité des valeurs RAL - Deutsches Institut für Gütesicherung und Kennzeichnung e.V. / L'organisme GGAWB (Gütegemeinschaft Abfall- und Wertstoffbehälter e.V. / Catégorie Abfall- und Wertstoffbehälter e.V.) hereby awards the quality mark award and helping material customer of the GGAWB with the material specific inscription "Kunststoff" (plastic material) which is recognized by RAL, Deutsches Institut für Gütesicherung und Kennzeichnung e.V. and is protected as collective mark by registration with the German Patent and Trademark Office.

L'organisme GGAWB (Gütegemeinschaft Abfall- und Wertstoffbehälter e.V. / Catégorie Abfall- und Wertstoffbehälter e.V.) hereby awards the quality mark (award) to the applicant (company) - RAL, Deutsches Institut für Gütesicherung und Kennzeichnung e.V. - and provides collective mark. Marque déposée de l'Office allemand des brevets et marques.

01. Januar 2023

Dr. Andreas Brand  
 Geschäftsführer / Président  
 Deutsches Institut für Gütesicherung und Kennzeichnung e.V.

Michael Müller  
 Obmann der Gütegemeinschaft  
 Deutsches Institut für Gütesicherung und Kennzeichnung e.V.

Die Verleihungsurkunde ist gültig bis / The Award certificate is valid until / Le certificat est valable jusqu'à: **31.12.2023**

Seite 1/2

Gütegemeinschaft Abfall- und Wertstoffbehälter e.V. Siegburger Str. 126, 50879 Köln

DEUTSCHES INSTITUT FÜR GÜTESICHERUNG UND KENNZEICHNUNG E.V.

Контактний телефон:  
 +38(097) 746-67-04  
 +38(099) 632-13-31  
 +38(044) 232-02-98

Адреса: **Україна, м. Київ, вул. Ризька, буд. 73-г, офіс 7**  
 E-mail: **tovkst@gmail.com**  
 Website: **kievspecteh.com**

Код ЄДРПОУ 42623361.  
 IBAN UA573282090000026003000003717  
 в АТ «АБ «Південний».

## СЕРТИФІКАЦІЯ



За результатами державної санітарно-епідеміологічної експертизи Контейнери металеві та металеві сітки для збирання твердих побутових відходів, за наданою заявкою відповідають вимогам діючого санітарного законодавства України і за умов дотримання вимог цього висновку можуть бути використані в заявленій сфері застосування.

**Термін актуальності:** гарантується виробником

**Інформація щодо етикетки, інструкцій, правил тощо:** етикетка та інструкція з використання вказані на упаковці. Висновок не може бути використаний для реклами схожих видів об'єкта експертизи.

**Висновок дійсний:** на термін дії ДСТУ 8476:2015 Контейнери для побутових відходів. Загальні технічні вимоги.

**Відповідальність за дотримання вимог цього висновку несе виробник.** При зміні рецептури, технології виготовлення, які можуть змінити властивості об'єкта експертизи або спричинити негативний вплив на здоров'я людей, сфері застосування, умов застосування об'єкта експертизи даній висновок втрачає силу.

**Показники безпеки, які підлягають контролю на місцях:** продукція вітчизняного виробництва

**Показники безпеки, які підлягають контролю при митному оформленні:** продукція вітчизняного виробництва

**Погодний державний санітарно-епідеміологічний огляд здійснюється згідно з вимогами цього висновку:** відповідно умов використання

Комісія для проведення державної санітарно-епідеміологічної експертизи в особливих складних випадках при державній установі «Інститут медицини праці імені К.І. Куздяка Національного академічного медичного центру України»

01033, м. Київ, вул. Сагайдачного, 73  
тел.: (044) 289-06-21  
e-mail: info@impr.gov.ua  
web-site: http://www.impr.gov.ua

Протокол експертизи:

№ 4344 від 24 лютого 2023 року

Голова комісії:

Іванюк К.С.  
Підписав та скріпив

контактний телефон:  
**+38(097) 746-67-04**  
**+38(099) 632-13-31**  
**+38(044) 232-02-98**

Адреса: **Україна, 04060, м. Київ, вул. Ризька, буд. 73-г, офіс 7**  
E-mail: **tovkst@gmail.com**  
Website: **kievspeteh.com**

Код ЄДРПОУ 42623361.  
IBAN UA57328209000026003000003717  
в АТ «АБ «Південний».

## НАШІ КЛІЄНТИ



Агроіндустріальний  
Холдінг МХП



Onur group



McDonald's



Ikea



Sandora



Кондитерська  
фабрика «Рошен»



Посольство  
Швейцарії в Україні



ДП Альфатер



Кабинет міністрів  
України



Києво-Печерська  
Лавра



АСМАП



Glusco



Селтік



КП  
«Київблагоустрій»



КМДА



КП «Київський  
іпром»



Посольство Австрії  
в Україні



АТ «ПАТ Приват  
банк»



ПП  
«Спецкомунтехніка»



Київська  
стоматологія КН  
Київської міської  
ради КМДА



Донецька РДЛ  
Державної служби  
України



Інститут  
спеціального  
зв'язку та захисту  
інформації



Національна  
Академія Наук  
України



ТОВ «Метінвест  
холдінг»



Дікергофф Цемент  
Україна



Асканія флора



ООО Азов Контрола



ТОВ Будівельна  
Зірка



НГВУ  
Чернівінафтогаз



Чернівецький  
Національний  
Технологічний  
Університет



Диканське



ТОВ ЕЛІКА



ТОВ Ердон Тех



Інститут  
гідромеханіки



ДНУ Інститут  
Освітньої  
Аналітики



ТОВ Сіріуспроект  
Львів

контактний телефон:  
+38(097) 746-67-04  
+38(099) 632-13-31  
+38(044) 232-02-98

Адреса: **Україна, 04000, м. Київ,  
вул. Ризька, буд. 73-г, офіс 7**  
E-mail: [tovkst@gmail.com](mailto:tovkst@gmail.com)  
Website: [kievspecteh.com](http://kievspecteh.com)

Код ЄДРПОУ 42623361.  
IBAN UA573282090000026003000003717  
в АТ «АБ «Південний».