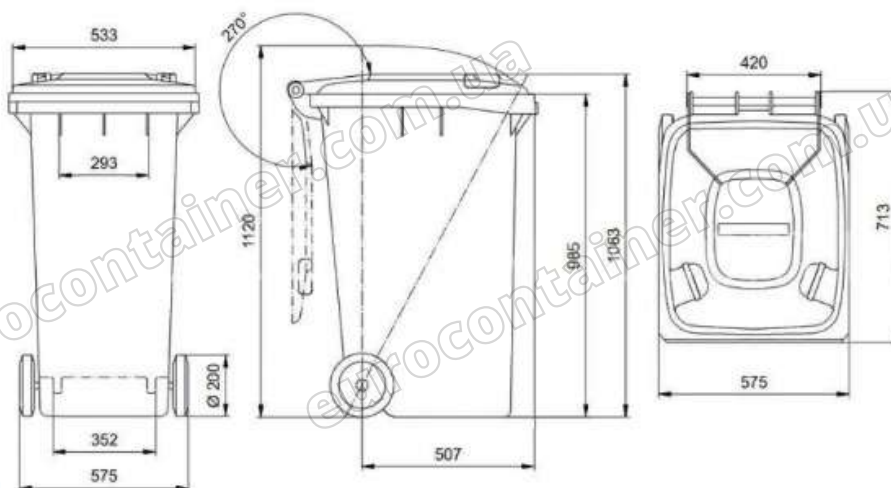




ЄВРОКОНТЕЙНЕР ПЛАСТИКОВИЙ WEBER EN-840-1/240 Л КОРИЧНЕВИЙ



Контактний телефон:
+38(097) 746-67-04
+38(099) 632-13-31
+38(044) 232-02-98

Адреса: **Вул. Ризька, Буд. 73-Г, (Офіс) 7**
буд. 13/1, м. Київ, Україна
E-mail: eurocontainerua@gmail.com
Website: eurocontainer.com.ua

Код ЄДРПОУ 44082805.
П/р UA953282090000026008000016055
в АТ «АБ «Південний»



ДЕТАЛЬНІ СВІТЛИНИ



Контактний телефон:
+38(097) 746-67-04
+38(099) 632-13-31
+38(044) 232-02-98

Адреса: **Вул. Ризька, Буд. 73-Г, (Офіс) 7**
буд. 13/1, м. Київ, Україна
E-mail: eurocontainerua@gmail.com
Website: eurocontainer.com.ua

Код ЄДРПОУ 44082805.
П/р UA95328209000026008000016055
в АТ «АБ «Південний»



ХАРАКТЕРИСТИКИ

Об'єм	240 л
Колір	Коричневий
Країна реєстрації бренда	Німеччина
Країна-виробник	Німеччина
Гарантія	12 місяців
Матеріал	Поліетилен
Призначення	Для ТПВ
Тип	Контейнер
Конструкція	З пласкою кришкою На колесах
Довжина	720 мм
Ширина	577 мм
Висота	1062 мм
Вага	14 кг
Максимальне навантаження, кг	96
Кришка	Відкидна
Температура експлуатації	Від - 40°C до + 60°C

Контактний телефон:
+38(097) 746-67-04
+38(099) 632-13-31
+38(044) 232-02-98

Адреса: **Вул. Ризька, Буд. 73-Г,(Офіс) 7**
буд. 13/1, м. Київ, Україна
E-mail: eurocontainerua@gmail.com
Website: eurocontainer.com.ua

Код ЄДРПОУ 44082805.
П/р UA953282090000026008000016055
в АТ «АБ «Південний»



ОПИС

Контейнер (бак для сміття) ТМ «WEBER» з корисним об'ємом 240 літрів, призначений для тимчасового зберігання твердих побутових відходів. Виготовлені з поліетилену з використанням спеціальної рецептури для більшої міцності.

Усі контейнери відповідають стандартам DIN EN 840, мають посилену конструкцію у місцях захвату сміттевозом і призначені для автоматичного і напівавтоматичного режимів захватів сміттевозом.

Матеріали, що використані для виготовлення контейнерів не містять шкідливих для здоров'я людини речовин.

ПЕРЕВАГИ

- ✓ виготовлений з якісного пластику, який має високу зносостійкість при різних погодних умовах;
- ✓ стійкий до ультрафіолетового випромінювання, перепадів температур, різних опадів.
- ✓ матеріал володіє хімічною стійкістю і стійкістю до ударів.
- ✓ внутрішні стінки бака гладкі, завдяки чому спустошувати контейнер просто, сміття не прилипає і не залишається на стінках;
- ✓ бак легко мити і підтримувати в чистоті;
- ✓ незважаючи на легку вагу, контейнер для ТПВ стійкий;
- ✓ легкість переміщення контейнера забезпечують 2 гумових колеса з тихим і плавним ходом;
- ✓ кришка, що щільно закривається, перешкоджає поширенню неприємних запахів від накопиченого сміття та запобігає появі комах, дрібних гризунів і інших тварин, які розтягують сміття;
- ✓ використання якісного матеріалу запобігає його вицвітанням під прямими сонячними променями, через що первинний зовнішній вигляд зберігається тривалий час.
- ✓ контейнер підходить для вивантаження відходів спецтранспортом.

Контактний телефон:
+38(097) 746-67-04
+38(099) 632-13-31
+38(044) 232-02-98

Адреса: **Вул. Ризька, Буд. 73-Г, (Офіс) 7**
буд. 13/1, м. Київ, Україна
E-mail: **eurocontainerua@gmail.com**
Website: **eurocontainer.com.ua**

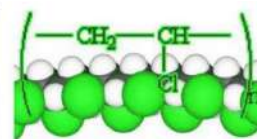
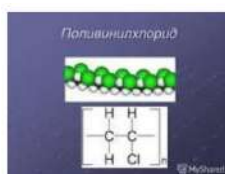
Код ЄДРПОУ 44082805.
П/р UA953282090000026008000016055
в АТ «АБ «Південний»



СИРОВИНА



Вигляд молекул ПВХ



Полівінілхлорид



Полівінілхлорид або поліхлорвініл, поліхлорвінілова смола – безбарвна, прозора пластмаса, термопластичний полімер, продукт полімеризації хлорвінілу $\text{CH}_2=\text{CHCl}$. Щоб одержати з поліхлорвінілу м'який матеріал, його змішують з пластифікатором.

Формула: $(\text{C}_2\text{H}_3\text{Cl})_n$

Молекулярна формула: $(\text{C}_2\text{H}_3\text{Cl})_n$

Зовнішній вигляд: порошок білого кольору

Густина: 1,35-1,43 г/см³

Контактний телефон:
+38(097) 746-67-04
+38(099) 632-13-31
+38(044) 232-02-98

Адреса: **Вул. Ризька, Буд. 73-Г,(Офіс) 7**
буд. 13/1, м. Київ, Україна
E-mail: eurocontainerua@gmail.com
Website: eurocontainer.com.ua

Код ЄДРПОУ 44082805.
П/р UA953282090000026008000016055
в АТ «АБ «Південний»



СЕРТИФІКАЦІЯ

Weber GmbH & Co. KG Abfallbehälter & Container

Bergische Straße 10-14 * D-42781 Haan
Tel: +49 2129 93620 Fax: +49 2129 936222
www.w-weber.com / info@w-weber.com



Weber GmbH & Co. KG * Bergische Straße 10-14 * D-42781 Haan

TO WHOM IT MAY CONCERN

Contact:
Petra Menne-Decken
Telefon: +49 (0) 2129 9362-26
Telefax: +49 (0) 2129 9362-30
E-Mail: chr.weber@w-weber.com

Date: 26 October 2018

WEBER Refuse Containers - MAKE THE DIFFERENCE

Statement

for all Weber waste containers and bins

HS-CODE : 3926 9097

We hereby declare that the country of origin of the goods is the Federal Republic of Germany.

We confirm that we produce all containers from 100% virgin high density polyethylene HDPE using the injection moulding process.

All products are produced in our factory in Haan, Germany.



(Helmut Guntermann)
Managing Director

Контактний телефон:
+38(097) 746-67-04
+38(099) 632-13-31
+38(044) 232-02-98

Адреса: **Вул. Ризька, Буд. 73-Г,(Офіс) 7**
буд. 13/1, м. Київ, Україна
E-mail: **eurocontainerua@gmail.com**
Website: **eurocontainer.com.ua**

Код ЄДРПОУ 44082805.
П/р UA953282090000026008000016055
в АТ «АБ «Південний»



СЕРТИФІКАЦІЯ

Zertifikat		Certificate	
Zertifikat Nr. / Certificate No. S 60127253	Blatt / Sheet 0002		
Ihre Zeichen / Client Reference 0010--09411684 019	Unser Zeichen / Our Reference 0010--09411684 019	Läufigkeit gültig bis / Validity expires 25.04.2023	Letzte expirations date (day/month)
Genehmigungsinhaber / Licensee Holder Abfallbehälter & Container Weber GmbH & Co. KG Bergische Str. 10 - 14 42781 Nean Deutschland		Fertigungsstätte / Manufacturing Plant Abfallbehälter & Container Weber GmbH & Co. KG Bergische Str. 10 - 14 42781 Nean Deutschland	
Prüfzeichen / Test Mark 		Geprüft nach / Tested acc. to EN 840-1:2012 EN 840-5:2012 EN 840-6:2012 RAL-GZ 951/1/06.13 AIPS GS 2014/01	
Zertifiziertes Produkt (Geräteidentifikation) Abfallbehälter Fahrbarer Abfall- & Wertstoffbehälter für Kammerrichtungen/ Mobile waste & recyclable container for comb. lifting devices Produkte wie Absatz 1 / Products as page 1 Ergänzung/Additional: weitere Varianten / additional variants		Lizenzentgelt - Einheits License Fee - Unit	
Art. Nr. / Art. no.	Maße (HxBxT) [mm] / dim. (HxWxD) [mm]	Gewicht* [kg] / weight* [kg]	Werkzeuge/ tools
M 1208	931x477x549	9,2 / 10,1	8025/DO26
M 1202	931x477x549	8,9 / 9,8	8025/DO28
M 1202	932x478x554	8,2 / 9,1	8074/DO42/DO28
M 1401	1065x478x560	10,3 / 11,1	8024/DO26
M 2402	1047x720x576	12,0 / 12,9	8020/DO12
M 2403	1070x720x576	12,0 / 12,9	8073/DO18/DO12
* Gewicht mit Hohlachse/Vollachse / weight with hollow axle/solid axle			
Anzahl Räder/no. of wheels: 2		Material/material: Polyethylen / Polyethylene	
<small>Das Zertifikat ist gegenzugig mit dem Prüfzeugnis verbunden. Produkt und Fertigungsstätte sind nach § 11 und § 12 des Prüfamtgesetzes. This certificate is bound to the Test and Certification Report. Product and production plant are § 11 and § 12 of the Product Law.</small>			
TÜV Rheinland LGA Products GmbH, Tillystraße 2, 90431 Nürnberg		Zertifizierungsstelle 	
Tel: +49 221 896-1711 e-mail: cert@tuev.com		Dipl.-Ing. R. Arndt	
Fax: +49 221 896-9030 http://www.tuev.com/de			
Anstellungsdatum Date of issue: 11.06.2019 (day/month/year)			

Переклад з англійської мови на українську мову

Zertifikat		Certificate	
Zertifikat Nr. / Certificate No. S 60127253	Blatt / Sheet 0002		
Ihre Zeichen / Client Reference 0010--09411684 019	Unser Zeichen / Our Reference 0010--09411684 019	Läufigkeit gültig bis / Validity expires 25.04.2023	Letzte expirations date (day/month/year)
Genehmigungsinhaber / Licensee Holder Abfallbehälter & Container Weber GmbH & Co. KG Bergische Str. 10 - 14 42781 Nean Deutschland		Fertigungsstätte / Manufacturing Plant Abfallbehälter & Container Weber GmbH & Co. KG Bergische Str. 10 - 14 42781 Nean Deutschland	
Prüfzeichen / Test Mark 		Geprüft nach / Tested acc. to EN 840-1:2012 EN 840-5:2012 EN 840-6:2012 RAL-GZ 951/1/06.13 AIPS GS 2014/01	
Zertifiziertes Produkt (Geräteidentifikation) Abfallbehälter Fahrbarer Abfall- & Wertstoffbehälter für Kammerrichtungen/ Mobile waste & recyclable container for comb. lifting devices Produkte wie Absatz 1 / Products as page 1 Ergänzung/Additional: weitere Varianten / additional variants		Lizenzentgelt - Einheits License Fee - Unit	
Art. Nr. / Art. no.	Maße (HxBxT) [mm] / dim. (HxWxD) [mm]	Gewicht* [kg] / weight* [kg]	Werkzeuge/ tools
M 1208	931x477x549	9,2 / 10,1	8025/DO26
M 1202	931x477x549	8,9 / 9,8	8025/DO28
M 1202	932x478x554	8,2 / 9,1	8074/DO42/DO28
M 1401	1065x478x560	10,3 / 11,1	8024/DO26
M 2402	1047x720x576	12,0 / 12,9	8020/DO12
M 2403	1070x720x576	12,0 / 12,9	8073/DO18/DO12
* Gewicht mit Hohlachse/Vollachse / weight with hollow axle/solid axle			
Anzahl Räder/no. of wheels: 2		Material/material: Polyethylen / Polyethylene	
<small>Das Zertifikat ist gegenzugig mit dem Prüfzeugnis verbunden. Produkt und Fertigungsstätte sind nach § 11 und § 12 des Prüfamtgesetzes. This certificate is bound to the Test and Certification Report. Product and production plant are § 11 and § 12 of the Product Law.</small>			
TÜV Rheinland LGA Products GmbH, Tillystraße 2, 90431 Nürnberg		Zertifizierungsstelle 	
Tel: +49 221 896-1711 e-mail: cert@tuev.com		Dipl.-Ing. R. Arndt	
Fax: +49 221 896-9030 http://www.tuev.com/de			
Anstellungsdatum Date of issue: 11.06.2019 (day/month/year)			

Цей сертифікат видано на підставі наших Правил проведення виробництва та сертифікації.
Продукція та її виготовлення відповідають параграфам 20 та 21 Закону «Про безпеку продукції».

№ виробу	Розміри (HxBxT) (мм)	Вага (кг)	Інструменти	
W 2200	931x477x549	9,2/ 10,1	8025/DO26	1
W 2200	931x477x549	8,9/ 9,8	8025/DO28	1
W 2202	932x478x554	8,2/ 9,1	8074/DO42/DO28	1
W 1401	1065x478x560	10,3/ 11,1	8024/DO26	1
W 2402	1047x720x576	12,0/ 12,9	8020/DO12	1
W 2403	1070x720x576	12,0/ 12,9	8073/DO18/DO12	1

* вага з управлінням паровою асі / монолітною асі

Кількість номерів: 2
Матеріал: поліетилен

Цей сертифікат видано на підставі наших Правил проведення виробництва та сертифікації.
Продукція та її виготовлення відповідають параграфам 20 та 21 Закону «Про безпеку продукції».

TÜV Rheinland LGA Products GmbH, вул. Тіліштрассе, 2, 90431 м. Нюрнберг
Тел: +49 221 896-1711, факс: +49 221 896-9030, e-mail: cert@tuev.com
Факс: +49 221 896-9030 http://www.tuev.com/de

Дата видання: 11.06.2019 (день/місяць/рік)

Ліденс /
Діпл.-Інг. Р.Арндт
Завірений переклад
[Agency] Бюро перекладів
Перекладач: [Signature]
Контроль якості: [Signature]
Дата: 22.06.2019

Контактний телефон:
+38(097) 746-67-04
+38(099) 632-13-31
+38(044) 232-02-98

Адреса: **Вул. Ризька, Буд. 73-Г, (Офіс) 7 буд. 13/1, м. Київ, Україна**
E-mail: eurocontainerua@gmail.com
Website: eurocontainer.com.ua

Код ЄДРПОУ 44082805.
П/р UA953282090000026008000016055
в АТ «АБ «Південний»



СЕРТИФІКАЦІЯ


**ДЕРЖАВНА СЛУЖБА УКРАЇНИ З ПИТАНЬ
БЕЗПЕЧНОСТІ ХАРЧОВИХ ПРОДУКТІВ ТА ЗАХИСТУ СПОЖИВАЧІВ**
вул. Б. Грінченка, 1, м. Київ, 01001, тел. 279-12-70, 279-75-58, факс 279-48-83,
e-mail: info@consumer.gov.ua

ЗАТВЕРДЖЕНО
Головою державної служби
з питань безпеки харчових продуктів та захисту споживачів

М.П.

ВИСНОВОК
державної санітарно-епідеміологічної експертизи

від 31.08 2018 р. №602-123-20-3/ 28701

Об'єкт експертизи: Контейнери пластикові для збору сміття та частини до них

виготовлений у відповідності з:

Код за ДКПН, УКТЗЕД, аркуш: 3424900090

Сфера застосування та реалізації об'єкта регуляції: Побут, реалізація через оптову та роздрібну торгівлю

Виробник: Weber GmbH & Co. KG, адреса: Bergische Strasse 10-14, 42781 Naun, Germany (Німеччина)
адреса, місцезнаходження, телефон, факс, e-mail, веб-сайт

Заявник (претендент): Товариство з обмеженою відповідальністю «АВІТА ЛОГІСТИК УКРАЇНА»,
Україна, м. Київ, вулиця Володимирів Полювців, буд. 7/2; тел./факс +38 044 497
60 89, код за ЄДРПОУ: 40654230
адреса, місцезнаходження, телефон, факс, e-mail, веб-сайт

Дані про контракт на постачання об'єкта в Україні: згідно договору на постачання

Об'єкт експертизи відповідає встановленому медичним критерієм безпеки/показникам:
Міграція хімічних речовин в атмосферне повітря (ГДК с.д., не більше, мг/м³), в саме:
формальдегіду – 0,003; озоноактивного – 0,01; етилалюрату – 0,1; рівень запаху – не більше 2 балів
відносно до «Переліку гранично-допустимих концентрацій хімічних і біологічних чинників в
атмосферному повітрі населених місць», затвердженого 03.03.15 р. Т.о. Головного державного
санітарного лікаря України.

Необхідними умовами використання/застосування, зберігання, транспортування, утилізації,
знищення є:
При використанні зазначеної продукції необхідно дотримуватись рекомендацій від виробника.

За результатами державної санітарно-епідеміологічної експертизи: Контейнери пластикові для
збору сміття та частини до них, за наданим заявником комплексом документів, відповідність
вимогам діючого санітарного законодавства України і за умов дотримання вимог цього висновку
можуть бути використані в заявленій сфері застосування.

Термін придатності: гарантується виробником

Інформація щодо етикетки, інструкції, правил тощо: етикетка та інструкція з використання
вимагаються. Висновок не може бути використаний для реклами споживчих властостей об'єкту
експертизи

Висновок дієвий: 5 років

Відповідальність за дотримання вимог цього висновку несе заявник.

Показники безпеки, які підлягають контролю на кордоні: за показниками безпеки для здоров'я
людини контролю не потребують.

Показники безпеки, які підлягають контролю при митному оформленні: підлягає державному
санітарно-епідеміологічному контролю на митній території

Поточний державний санітарно-епідеміологічний нагляд здійснюється згідно з вимогами цього
висновку: виконання умов використання

Комісія з державної санітарно-епідеміологічної експертизи
Державний установа «Інститут медичних праць імені Ю.І. Кундієва
Національної академії медичних наук України»
(адреса, місцезнаходження, телефон, факс, e-mail, веб-сайт)
01033, м. Київ, вул.Сахгаловського, 75
тел.: приймальня: (044) 284-34-27
e-mail: iuk@pam.kiev.ua
секретар експертної комісії
(044) 289-63-94, e-mail: test-lab@ukr.net
(адреса, місцезнаходження, телефон, факс, e-mail, веб-сайт)

Протокол експертизи № 22288 від 21 серпня 2018 року
(в оригіналі, дата його затвердження)

Заступник Голови експертної комісії,
директор Державної установи
"Інститут медичних праць імені Ю.І. Кундієва
Національної академії медичних наук України"
М.П.  Черник В.І.

Контактний телефон:
+38(097) 746-67-04
+38(099) 632-13-31
+38(044) 232-02-98

Адреса: **Вул. Ризька, Буд. 73-Г,(Офіс) 7
буд. 13/1, м. Київ, Україна**
E-mail: **eurocontainerua@gmail.com**
Website: **eurocontainer.com.ua**

Код ЄДРПОУ 44082805.
П/р UA953282090000026008000016055
в АТ «АБ «Південний»



НАШІ КЛІЄНТИ



Агроіндустріальний
Холдінг МХП



Onur group



McDonald's



Ikea



Sandora



Кондитерська
фабрика «Рошен»



Посольство
Швейцарії в Україні



ДП Альфатер



Кабінет міністрів
України



Києво-Печерська
Лавра



АСМАП



Glusco



Селтік



КП
«Київблагоустрій»



КМДА



КП «Київський
Іподром»



Посольство Австрії
в Україні



АТ «ПАТ Приват
банк»



ПП
«Спецкомунтехніка»



Київська
стоматологія КН
Київської міської
ради КМДА



Донецька РДЛ
Донецька РДЛ
Державної служби
України



Інститут
спеціального
зв'язку та захисту
інформації



Національна
Академія Наук
України



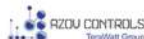
ТОВ «Метінвест
холдінг»



Дікергофф Цемент
Україна



Асканія флора



ООО Азов Контролз



ТОВ Будівельна
Зірка



НГВУ
Чернігівнафтогаз



Чернігівський
Національний
Технологічний
Університет



Диканське



ТОВ ЕЛІКА



ТОВ Ерідон Тех



Інститут
гідромеханіки



ДНУ Інститут
Освітньої
Аналітики



ТОВ Сіріуспроект
Львів

Контактний телефон:
+38(097) 746-67-04
+38(099) 632-13-31
+38(044) 232-02-98

Адреса: **Вул. Ризька, Буд. 73-Г,(Офіс) 7**
буд. 13/1, м. Київ, Україна
E-mail: eurocontainerua@gmail.com
Website: eurocontainer.com.ua

Код ЄДРПОУ 44082805.
П/р UA953282090000026008000016055
в АТ «АБ «Південний»