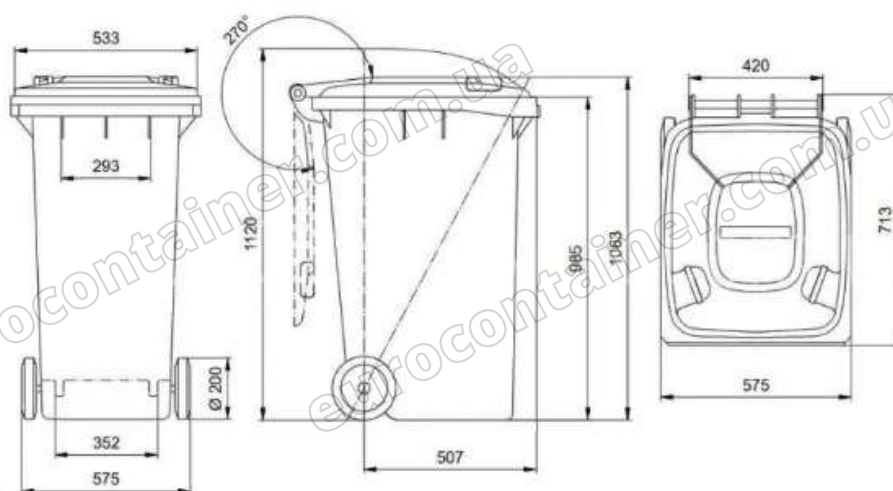




ЄВРОКОНТЕЙНЕР ПЛАСТИКОВИЙ WEBER EN-840-1/240 Л ЧОРНИЙ



Контактний телефон:
+38(097) 746-67-04
+38(099) 632-13-31
+38(044) 232-02-98

Адреса: **Вул. Ризька, Буд. 73-Г, (Офіс) 7**
буд. 13/1, м. Київ, Україна
E-mail: eurocontainerua@gmail.com
Website: eurocontainer.com.ua

Код ЄДРПОУ 44082805.
П/р UA953282090000026008000016055
в АТ «АБ «Південний»



ДЕТАЛЬНІ СВІТЛИНИ



Контактний телефон:
+38(097) 746-67-04
+38(099) 632-13-31
+38(044) 232-02-98

Адреса: **Вул. Ризька, Буд. 73-Г,(Офіс) 7**
буд. 13/1, м. Київ, Україна
E-mail: eurocontainerua@gmail.com
Website: eurocontainer.com.ua

Код ЄДРПОУ 44082805.
П/р UA95328209000026008000016055
в АТ «АБ «Південний»



ХАРАКТЕРИСТИКИ

Об'єм	240 л
Колір	Чорний
Країна реєстрації бренда	Німеччина
Країна-виробник	Німеччина
Гарантія	12 місяців
Матеріал	Поліетилен
Призначення	Для ТПВ
Тип	Контейнер
Конструкція	З пласкою кришкою На колесах
Довжина	720 мм
Ширина	577 мм
Висота	1062 мм
Вага	14 кг
Максимальне навантаження, кг	96
Кришка	Відкидна
Температура експлуатації	Від - 40°C до + 60°C

Контактний телефон:
+38(097) 746-67-04
+38(099) 632-13-31
+38(044) 232-02-98

Адреса: **Вул. Ризька, Буд. 73-Г,(Офіс) 7**
буд. 13/1, м. Київ, Україна
E-mail: eurocontainerua@gmail.com
Website: eurocontainer.com.ua

Код ЄДРПОУ 44082805.
П/р UA953282090000026008000016055
в АТ «АБ «Південний»



ОПИС

Контейнер (бак для сміття) ТМ «WEBER» з корисним об'ємом 240 літрів, призначений для тимчасового зберігання твердих побутових відходів. Виготовлені з поліетилену з використанням спеціальної рецептури для більшої міцності.

Усі контейнери відповідають стандартам DIN EN 840, мають посилену конструкцію у місцях захвату сміттевозом і призначені для автоматичного і напівавтоматичного режимів захватів сміттевозом.

Матеріали, що використані для виготовлення контейнерів не містять шкідливих для здоров'я людини речовин.

ПЕРЕВАГИ

- ✓ виготовлений з якісного пластику, який має високу зносостійкість при різних погодних умовах;
- ✓ стійкий до ультрафіолетового випромінювання, перепадів температур, різних опадів.
- ✓ матеріал володіє хімічною стійкістю і стійкістю до ударів.
- ✓ внутрішні стінки бака гладкі, завдяки чому спустошувати контейнер просто, сміття не прилипає і не залишається на стінках.
- ✓ бак легко мити і підтримувати в чистоті;
- ✓ незважаючи на легку вагу, контейнер для ТПВ стійкий;
- ✓ легкість переміщення контейнера забезпечують 2 гумових колеса з тихим і плавним ходом;
- ✓ кришка, що щільно закривається, перешкоджає поширенню неприємних запахів від накопиченого сміття та запобігає появі комах, дрібних гризунів і інших тварин, які розтягують сміття;
- ✓ використання якісного матеріалу запобігає його вицвітанням під прямими сонячними променями, через що первинний зовнішній вигляд зберігається тривалий час.
- ✓ контейнер підходить для вивантаження відходів спецтранспортом.

Контактний телефон:
+38(097) 746-67-04
+38(099) 632-13-31
+38(044) 232-02-98

Адреса: **Вул. Ризька, Буд. 73-Г, (Офіс) 7 буд. 13/1, м. Київ, Україна**
E-mail: **eurocontainerua@gmail.com**
Website: **eurocontainer.com.ua**

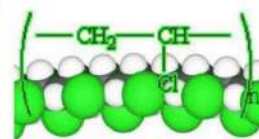
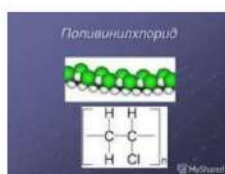
Код ЄДРПОУ 44082805.
П/р UA953282090000026008000016055
в АТ «АБ «Південний»



СИРОВИНА



Вигляд молекул ПВХ



Полівінілхлорид



Полівінілхлорид або поліхлорвініл, поліхлорвінілова смола – безбарвна, прозора пластмаса, термопластичний полімер, продукт полімеризації хлорвінілу $\text{CH}_2=\text{CHCl}$. Щоб одержати з поліхлорвінілу м'який матеріал, його змішують з пластифікатором.

Формула: $(\text{C}_2\text{H}_3\text{Cl})_n$

Молекулярна формула: $(\text{C}_2\text{H}_3\text{Cl})_n$

Зовнішній вигляд: порошок білого кольору

Густина: 1,35-1,43 г/см³

Контактний телефон:
+38(097) 746-67-04
+38(099) 632-13-31
+38(044) 232-02-98

Адреса: **Вул. Ризька, Буд. 73-Г,(Офіс) 7**
буд. 13/1, м. Київ, Україна
E-mail: eurocontainerua@gmail.com
Website: eurocontainer.com.ua

Код ЄДРПОУ 44082805.
П/р UA953282090000026008000016055
в АТ «АБ «Південний»



СЕРТИФІКАЦІЯ

Weber GmbH & Co. KG Abfallbehälter & Container

Bergische Straße 10-14 • D-42781 Haan
Tel: 49 2129 93620 Fax: 49 2129 936222
www.w-weber.com / info@w-weber.com



Weber GmbH & Co. KG • Bergische Straße 10-14 • D-42781 Haan

TO WHOM IT MAY CONCERN

Contact:
Petra Menne-Decken
Telefon: +49 (0) 2129 9362-26
Telefax: +49 (0) 2129 9362-30
E-Mail: chr.weber@w-weber.com

Date: 26 October 2018

WEBER Refuse Containers - MAKE THE DIFFERENCE

Statement

for all Weber waste containers and bins

HS-CODE : 3926 9097

We hereby declare that the country of origin of the goods is the Federal Republic of Germany.

We confirm that we produce all containers from 100% virgin high density polyethylene HDPE using the injection moulding process.

All products are produced in our factory in Haan, Germany.



(Helmut Guntermann)
Managing Director

Контактний телефон:
+38(097) 746-67-04
+38(099) 632-13-31
+38(044) 232-02-98

Адреса: **Вул. Ризька, Буд. 73-Г,(Офіс) 7**
буд. 13/1, м. Київ, Україна
E-mail: **eurocontainerua@gmail.com**
Website: **eurocontainer.com.ua**

Код ЄДРПОУ 44082805.
П/р UA953282090000026008000016055
в АТ «АБ «Південний»



СЕРТИФІКАЦІЯ

Zertifikat		Certificate																													
Zertifikat Nr. / Certificate No.	Blatt / Sheet																														
S 60127253	0002																														
Das Zeichen / Chart Reference	Unser Zeichen / Our Reference	Läufigkeit gültig bis / Validity expires date (day/month/year)																													
	0010--09411684 019	25.04.2023																													
Geschäftsbereich / License Holder Abfallbehälter & Container Weber GmbH & Co. KG Bergische Str. 10 - 14 42781 Haan Deutschland		Fertigungsstätte / Manufacturing Plant Abfallbehälter & Container Weber GmbH & Co. KG Bergische Str. 10 - 14 42781 Haan Deutschland																													
Prüfzeichen / Test Mark 		Geprüft nach / Tested acc. to EN 840-1:2012 EN 840-5:2012 EN 840-6:2012 RAL-GZ 951/1/06.13 AIGP 02 2014.01																													
Zertifiziertes Produkt / Certified Product Abfallbehälter Fahrbarer Abfall- & Wertstoffbehälter für Kammhochrichtungen/ Mobile waste & recycling container for comb lifting devices Produkte wie Blatt 1 / Products as page 1 Ergänzung/Addition: weitere Varianten / additional variants		Lizenzgebühr - Einheit / License Fee - Unit Lizenzgebühr / License Fee																													
<table border="1"> <thead> <tr> <th>Art./Nr. / art. no.</th> <th>Maße (HxWxD) [mm] / din. (HxWxD) [mm]</th> <th>Gewicht* [kg] / weight* [kg]</th> <th>Werkzeuge / tools</th> </tr> </thead> <tbody> <tr> <td>M 1200</td> <td>931x477x549</td> <td>9,2 / 10,1</td> <td>R025/D026</td> </tr> <tr> <td>M 1200</td> <td>931x477x549</td> <td>8,9 / 9,8</td> <td>R025/D028</td> </tr> <tr> <td>M 1202</td> <td>930x478x554</td> <td>8,2 / 9,1</td> <td>R074/D062/D028</td> </tr> <tr> <td>M 1401</td> <td>1060x478x550</td> <td>10,3 / 11,1</td> <td>R034/D026</td> </tr> <tr> <td>M 2402</td> <td>1067x720x576</td> <td>12,0 / 12,9</td> <td>R020/D072</td> </tr> <tr> <td>M 2403</td> <td>1070x726x578</td> <td>12,0 / 12,9</td> <td>R073/D018/D072</td> </tr> </tbody> </table> <p>* Gewicht mit Hohlachse/Vollachse / weight with hollow axle/solid axle</p>				Art./Nr. / art. no.	Maße (HxWxD) [mm] / din. (HxWxD) [mm]	Gewicht* [kg] / weight* [kg]	Werkzeuge / tools	M 1200	931x477x549	9,2 / 10,1	R025/D026	M 1200	931x477x549	8,9 / 9,8	R025/D028	M 1202	930x478x554	8,2 / 9,1	R074/D062/D028	M 1401	1060x478x550	10,3 / 11,1	R034/D026	M 2402	1067x720x576	12,0 / 12,9	R020/D072	M 2403	1070x726x578	12,0 / 12,9	R073/D018/D072
Art./Nr. / art. no.	Maße (HxWxD) [mm] / din. (HxWxD) [mm]	Gewicht* [kg] / weight* [kg]	Werkzeuge / tools																												
M 1200	931x477x549	9,2 / 10,1	R025/D026																												
M 1200	931x477x549	8,9 / 9,8	R025/D028																												
M 1202	930x478x554	8,2 / 9,1	R074/D062/D028																												
M 1401	1060x478x550	10,3 / 11,1	R034/D026																												
M 2402	1067x720x576	12,0 / 12,9	R020/D072																												
M 2403	1070x726x578	12,0 / 12,9	R073/D018/D072																												
Anzahl Räder/no. of wheels: 2 Material/material: Polyethylen / Polyethylene																															
Das Zertifikat liegt unter TUV- und Zertifizierungsprüfung zugrunde. Dieses und/oder ergänzende Merkmal ist in EN 840-1:2012. Produktanforderungen. This certificate is based on our Training and Certification Regulations. Product and production (AIGP) per § 30 and § 31 of the Product Safety Law.																															
TUV Rheinland LGA Products GmbH, Tillystraße 2, 90431 Nürnberg Tel: +49 221 806-1371 e-mail: cert-rh@tux.com Fax: +49 221 806-3935 http://www.tuv.com Ausstellungsdatum / Date of Issue: 11.06.2019 (day/month/year)																															
Zertifizierungsstelle DIP.-Ing. R. Arndt																															

Переклад з англійської мови на українську мову

Zertifikat		Certificate																						
Zertifikat Nr. / Certificate No.	Arkuiz / Sheet																							
S 60127253	0002																							
Das Zeichen / Chart Reference	Unser Zeichen / Our Reference	Läufigkeit gültig bis / Validity expires date (day/month/year)																						
	0010--09411684 019	25.04.2023																						
Geschäftsbereich / License Holder Abfallbehälter & Container Weber GmbH & Co. KG Bergische Str. 10 - 14 42781 Haan Deutschland		Fertigungsstätte / Manufacturing Plant Abfallbehälter & Container Weber GmbH & Co. KG Bergische Str. 10 - 14 42781 Haan Deutschland																						
Prüfzeichen / Test Mark 		Geprüft nach / Tested acc. to EN 840-1:2012 EN 840-5:2012 EN 840-6:2012 RAL-GZ 951/1/06.13 AIGP 02 2014.01																						
Zertifiziertes Produkt / Certified Product Abfallbehälter Fahrbarer Abfall- & Wertstoffbehälter für Kammhochrichtungen/ Mobile waste & recycling container for comb lifting devices Produkte wie Blatt 1 / Products as page 1 Ergänzung/Addition: weitere Varianten / additional variants		Lizenzgebühr - Einheit / License Fee - Unit Lizenzgebühr / License Fee																						
<table border="1"> <thead> <tr> <th>№ артикула / Product (EAN/UPC) [mm]</th> <th>Вага [kg]</th> <th>Інструменти</th> </tr> </thead> <tbody> <tr> <td>W 1200 931x477x549</td> <td>9,2/ 10,1</td> <td>R025/D026</td> </tr> <tr> <td>W 1200 931x477x549</td> <td>8,9/ 9,8</td> <td>R025/D028</td> </tr> <tr> <td>W 1202 930x478x554</td> <td>8,2/ 9,1</td> <td>R074/D062/D028</td> </tr> <tr> <td>W 1401 1060x478x550</td> <td>10,3/ 11,1</td> <td>R034/D026</td> </tr> <tr> <td>W 2402 1067x720x576</td> <td>12,0/ 12,9</td> <td>R020/D072</td> </tr> <tr> <td>W 2403 1070x726x578</td> <td>12,0/ 12,9</td> <td>R073/D018/D072</td> </tr> </tbody> </table> <p>* вага з управлінням порожньої осі / manifold only</p>				№ артикула / Product (EAN/UPC) [mm]	Вага [kg]	Інструменти	W 1200 931x477x549	9,2/ 10,1	R025/D026	W 1200 931x477x549	8,9/ 9,8	R025/D028	W 1202 930x478x554	8,2/ 9,1	R074/D062/D028	W 1401 1060x478x550	10,3/ 11,1	R034/D026	W 2402 1067x720x576	12,0/ 12,9	R020/D072	W 2403 1070x726x578	12,0/ 12,9	R073/D018/D072
№ артикула / Product (EAN/UPC) [mm]	Вага [kg]	Інструменти																						
W 1200 931x477x549	9,2/ 10,1	R025/D026																						
W 1200 931x477x549	8,9/ 9,8	R025/D028																						
W 1202 930x478x554	8,2/ 9,1	R074/D062/D028																						
W 1401 1060x478x550	10,3/ 11,1	R034/D026																						
W 2402 1067x720x576	12,0/ 12,9	R020/D072																						
W 2403 1070x726x578	12,0/ 12,9	R073/D018/D072																						
Кількість копій: 2 Матеріал: поліетилен																								
Цей сертифікат видно на підставі наших Правил проведення випробувань та сертифікації. Продукція та її виготовлення відповідають параграфам 20 та 21 Закону «Про безпеку продукції».																								
ТОВ Рейнланд ЛГА Продактс ГмбХ, вул. Тіліштрассе, 2, 90431 м. Нюрнберг Tel: +49 221 806-1371 e-mail: cert-rh@tux.com Fax: +49 221 806-3935 http://www.tux.com Дата видачі: 11.06.2019 (день/місяць/рік)																								
Орган сертифікації /Agency/ Завірний переклад Діпл. Інж. Р. Арндт Agency 1 Бюро перекладів Перекладач: <i>Людмила Б.</i> Контроль якості: <i>Людмила Б.</i> Дата: 27.06.2019																								

Контактний телефон:
+38(097) 746-67-04
+38(099) 632-13-31
+38(044) 232-02-98

Адреса: **Вул. Ризька, Буд. 73-Г, (Офіс) 7 буд. 13/1, м. Київ, Україна**
 E-mail: **eurocontainerua@gmail.com**
 Website: **eurocontainer.com.ua**

Код ЄДРПОУ 44082805.
 П/р UA953282090000026008000016055
 в АТ «АБ «Південний»



СЕРТИФІКАЦІЯ


**ДЕРЖАВНА СЛУЖБА УКРАЇНИ З ПИТАНЬ
БЕЗПЕЧНОСТІ ХАРЧОВИХ ПРОДУКТІВ ТА ЗАХИСТУ СПОЖИВАЧІВ**
вул. Б. Грінченка, 1, м. Київ, 01001, тел. 279-42-70, 279-75-58, факс 279-48-83,
e-mail: info@econormer.gov.ua

ЗАТВЕРЖЕНО
Головою державної санітарно-епідеміологічної експертної комісії


ВИСНОВОК
державної санітарно-епідеміологічної експертної комісії

від 31.08 2018 р. №02-173-00-1 25001

Об'єкт експертизи: Контейнери пластикові для збору сміття та частини до них
виготовлені у відповідності зі _____

Код за ДКПН, УКТЗЕД, артикул: 3923900000

Сфера застосування та реалізації об'єкта експертизи: Побут, реалізація через оптову та роздрібну торгівлю

Виробник: Walter GmbH & Co. KG, адреса: Hergische Strasse 10-14, 42781 Naun, Germany
(Німеччина) _____

Заявник експертизи: Товариство з обмеженою відповідальністю «АЛТА ЛОГІСТИК УКРАЇНА»,
Україна, юр. адреса: 03148, м.Київ, вулиця Володимирів Панотія, буд. 7/2; тел/факс +38 044 497
60 89, код за ЄДРПОУ: 40654230
(Україна, м.Київ, вулиця Володимирів Панотія, буд. 7/2, код за ЄДРПОУ: _____)

Дано про контраст на поставлений об'єкт в Україні; згідно договору на поставлення
Об'єкт експертизи відповідає встановленим медичним критеріям безпеки/показникам:
Міграція хімічних речовин в атмосферне повітря (ПДК с.д., не більше, мг/м³), а саме:
формальдегіду – 0,000; ацетальдегіду – 0,01; стиролу – 0,1; рівень запаху – не більше 2 балів
відповідно до «Переліку гранично-допустимих концентрацій хімічних і біологічних чинників в
атмосферному повітрі населених міст», затвердженого 03.03.15 р. Т.в.о. Головного державного
санітарного лікаря України.
Необхідними умовами використання/застосування, зберігання, транспортування, утилізації,
знищення є:
При використанні зазначеної продукції необхідно дотримуватись рекомендацій від виробника.

За результатами державної санітарно-епідеміологічної експертизи: Контейнери пластикові для
збору сміття та частини до них, за наданням зазначеного комплексу документів, відповідають
вимогам діючого санітарного законодавства України і за умов дотримання вимог цього висновку
можуть бути використані в зазначеній сфері застосування.

Термін придатності: гарантується виробником

Інформація щодо етикетки, інструкції, права тощо: етикетка та інструкція з використання
вимагаються. Висновок не може бути використаний для реклами споживчих властостей об'єкта
експертизи

Висновок дійсний: 5 років

Відповідальність за дотримання вимог цього висновку несе заявник.

Показники безпеки, які підлягають контролю на кордоні: за показниками безпеки для здоров'я
подорожувальників контролю не потребують.

Показники безпеки, які підлягають контролю при внутрішньому оформленні: підлягає державному
санітарно-епідеміологічному контролю на міській території

Поточний державний санітарно-епідеміологічний нагляд здійснюється згідно з вимогами щодо
висновку: виконання умов використання

Комісія з державної санітарно-епідеміологічної експертизи
Державної установи «Інститут медицини праці імені Ю.І. Кушніра
Національної академії медичних наук України»
(санітарно-епідеміологічний, профес. фінанс. Е-пост, моб-телеф.)

01033, м. Київ, вул.Савацька, буд. 75,
тел.: приймальня: (044) 283-34-27,
e-mail: yuk@pma.kiev.ua;
секретар експертної комісії
(044) 289-63-94, e-mail: teo-lab@ukr.net
(робочий день: з 9:00 до 18:00)

Протокол експертизи № 22288 від 23 серпня 2018 року
(у профільну, дату якої затверджено)

Заступник Голови експертної комісії,
директор Державної установи
«Інститут медицини праці імені Ю.І. Кушніра
Національної академії медичних наук України»
М.П.

 Чернюк В.І.

Контактний телефон:
+38(097) 746-67-04
+38(099) 632-13-31
+38(044) 232-02-98

Адреса: **Вул. Ризька, Буд. 73-Г,(Офіс) 7
буд. 13/1, м. Київ, Україна**
E-mail: **eurocontainerua@gmail.com**
Website: **eurocontainer.com.ua**

Код ЄДРПОУ 44082805.
П/р UA95328209000026008000016055
в АТ «АБ «Південний»



НАШІ КЛІЄНТИ



Агроіндустріальний
Холдінг МХП



Onur group



McDonald's



Ikea

Sandora

Sandora

ROSHEN

Кондитерська
фабрика «Рошен»



Посольство
Швейцарії в Україні



ДП Альфатер



Кабінет міністрів
України



Києво-Печерська
Лавра



АСМАП



Glusco



Селтек



КП
«Київблагоустрій»



КМДА



КП «Київський
Іподром»



Посольство Австрії
в Україні



АТ «ПАТ Приват
банк»



ПП
«Спецкомунтехніка»



Київська
стоматологія КН
Київської міської
ради КМДА



Донецька РДЛ
Державної служби
України



Інститут
спеціального
зв'язку та захисту
інформації



Національна
Академія Наук
України



ТОВ «Метінвест
холдінг»



Дікергофф Цемент
Україна



Асканія флора



ООО Азов Контролз



ТОВ Будівельна
Зірка



НГВУ
Чернівінафтогаз



Чернівецький
Національний
Технологічний
Університет



Диканське



ТОВ ЕЛІКА



ТОВ Ерідон Тек



Інститут
гідромеханіки



ДНУ Інститут
Освітньої
Аналітики



ТОВ Сіріуспроект
Львів

Контактний телефон:
+38(097) 746-67-04
+38(099) 632-13-31
+38(044) 232-02-98

Адреса: **Вул. Ризька, Буд. 73-Г, (Офіс) 7**
буд. 13/1, м. Київ, Україна
E-mail: eurocontainerua@gmail.com
Website: eurocontainer.com.ua

Код ЄДРПОУ 44082805.
П/р UA953282090000026008000016055
в АТ «АБ «Південний»