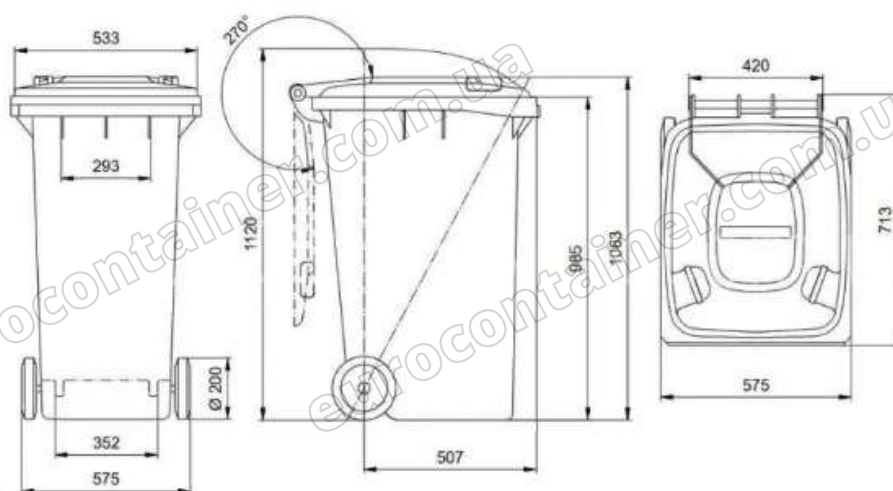




ЄВРОКОНТЕЙНЕР ПЛАСТИКОВИЙ WEBER EN-840-1/120 Л СИНІЙ



Контактний телефон:
+38(097) 746-67-04
+38(099) 632-13-31
+38(044) 232-02-98

Адреса: **Вул. Ризька, Буд. 73-Г, (Офіс) 7**
буд. 13/1, м. Київ, Україна
E-mail: eurocontainerua@gmail.com
Website: eurocontainer.com.ua

Код ЄДРПОУ 44082805.
П/р UA95328209000026008000016055
в АТ «АБ «Південний»



ДЕТАЛЬНІ СВІТЛИНИ



Контактний телефон:
+38(097) 746-67-04
+38(099) 632-13-31
+38(044) 232-02-98

Адреса: **Вул. Ризька, Буд. 73-Г,(Офіс) 7**
буд. 13/1, м. Київ, Україна
E-mail: eurocontainerua@gmail.com
Website: eurocontainer.com.ua

Код ЄДРПОУ 44082805.
П/р UA95328209000026008000016055
в АТ «АБ «Південний»



ХАРАКТЕРИСТИКИ

Об'єм	120 л
Колір	Синій
Країна реєстрації бренда	Німеччина
Країна-виробник	Німеччина
Гарантія	12 місяців
Матеріал	Поліетилен
Призначення	Для ППВ
Тип	Контейнер
Конструкція	З пласкою кришкою На колесах
Довжина	545 мм
Ширина	480 мм
Висота	940 мм
Вага	9 кг
Максимальне навантаження, кг	50
Кришка	Відкидна
Температура експлуатації	Від - 40°C до + 60°C

Контактний телефон:
+38(097) 746-67-04
+38(099) 632-13-31
+38(044) 232-02-98

Адреса: **Вул. Ризька, Буд. 73-Г,(Офіс) 7**
буд. 13/1, м. Київ, Україна
E-mail: eurocontainerua@gmail.com
Website: eurocontainer.com.ua

Код ЄДРПОУ 44082805.
П/р UA953282090000026008000016055
в АТ «АБ «Південний»



ОПИС

Контейнер (бак для сміття) ТМ «WEBER» з корисним об'ємом 120 літрів, призначений для тимчасового зберігання твердих побутових відходів. Виготовлені з поліетилену з використанням спеціальної рецептури для більшої міцності.

Усі контейнери відповідають стандартам DIN EN 840, мають посилену конструкцію у місцях захвату сміттевозом і призначені для автоматичного, і напівавтоматичного режимів захватів сміттевозом.

Матеріали, що використані для виготовлення контейнерів не містять шкідливих для здоров'я людини речовин.

ПЕРЕВАГИ

- ✓ виготовлений з якісного пластику, який має високу зносостійкість при різних погодних умовах;
- ✓ стійкий до ультрафіолетового випромінювання, перепадів температур, різних опадів.
- ✓ матеріал володіє хімічною стійкістю і стійкістю до ударів.
- ✓ внутрішні стінки бака гладкі, завдяки чому спустошувати контейнер просто, сміття не прилипає і не залишається на стінках;
- ✓ бак легко мити і підтримувати в чистоті;
- ✓ незважаючи на легку вагу, контейнер для ТПВ стійкий;
- ✓ легкість переміщення контейнера забезпечують 2 гумових колеса з тихим і плавним ходом;
- ✓ кришка, що щільно закривається, перешкоджає поширенню неприємних запахів від накопиченого сміття та запобігає появі комах, дрібних гризунів і інших тварин, які розтягують сміття;
- ✓ використання якісного матеріалу запобігає його вицвітанням під прямими сонячними променями, через що первинний зовнішній вигляд зберігається тривалий час.
- ✓ контейнер підходить для вивантаження відходів спецтранспортом.

Контактний телефон:
+38(097) 746-67-04
+38(099) 632-13-31
+38(044) 232-02-98

Адреса: **Вул. Ризька, Буд. 73-Г, (Офіс) 7 буд. 13/1, м. Київ, Україна**
E-mail: **eurocontainerua@gmail.com**
Website: **eurocontainer.com.ua**

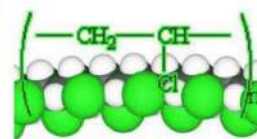
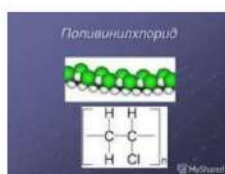
Код ЄДРПОУ 44082805.
П/р UA95328209000026008000016055
в АТ «АБ «Південний»



СИРОВИНА



Вигляд молекул ПВХ



Полівінілхлорид



Полівінілхлорид або поліхлорвініл, поліхлорвінілова смола – безбарвна, прозора пластмаса, термопластичний полімер, продукт полімеризації хлорвінілу $\text{CH}_2=\text{CHCl}$. Щоб одержати з поліхлорвінілу м'який матеріал, його змішують з пластифікатором.

Формула: $(\text{C}_2\text{H}_3\text{Cl})_n$

Молекулярна формула: $(\text{C}_2\text{H}_3\text{Cl})_n$

Зовнішній вигляд: порошок білого кольору

Густина: 1,35-1,43 г/см³

Контактний телефон:
+38(097) 746-67-04
+38(099) 632-13-31
+38(044) 232-02-98

Адреса: **Вул. Ризька, Буд. 73-Г,(Офіс) 7**
буд. 13/1, м. Київ, Україна
E-mail: eurocontainerua@gmail.com
Website: eurocontainer.com.ua

Код ЄДРПОУ 44082805.
П/р UA953282090000026008000016055
в АТ «АБ «Південний»



СЕРТИФІКАЦІЯ

Weber GmbH & Co. KG
Abfallbehälter & Container
Bergische Straße 10-14 • D-42781 Haan
Tel.: +49 2129 93620 Fax: +49 2129 93622
www.v-weber.com / info@v-weber.com



Weber GmbH & Co. KG • Bergische Straße 10-14 • D-42781 Haan

TO WHOM IT MAY CONCERN

Contact:
Petra Menne-Decken
Telefon: +49 (0) 2129 9362-26
Telefax: +49 (0) 2129 9362-30
E-Mail: chr.weber@v-weber.com
Date: 26 October 2018

WEBER Refuse Containers - MAKE THE DIFFERENCE

Statement

for all Weber waste containers and bins

HS-CODE : 3926 9097

We hereby declare that the country of origin of the goods is the Federal Republic of Germany.

We confirm that we produce all containers from 100% virgin high density polyethylene HDPE using the injection moulding process.

All products are produced in our factory in Haan, Germany.



(Helmut Guntermann)
Managing Director

Zertifikat	Certificate	TÜVRheinland	
Zertifikat Nr. / Certificate No. S 60127253	Blatt / Sheet 0002		
Ihr Zeichen / Client Reference 0010--09411684 019	Unser Zeichen / Our Reference 0010--09411684 019	Längstens gültig bis / Latest expiry date (day/month)	25.04.2023
Genehmigungsinhaber / License Holder Abfallbehälter & Container Weber GmbH & Co. KG Bergische Str. 10 - 14 42781 Haan Deutschland		Fertigungsstätte / Manufacturing Plant Abfallbehälter & Container Weber GmbH & Co. KG Bergische Str. 10 - 14 42781 Haan Deutschland	
Prüfzeichen / Test Mark 	Geprüft nach / Tested acc. to EN 840-1:2012 EN 840-5:2012 EN 840-6:2012 RAL-GZ 951/1/06.13 AFPS GS 2014:01		
Zertifiziertes Produkt (Geräteidentifikation) Certified Product (Product Identification) Abfallcontainer Fahrbarer Abfall- & Wertstoffbehälter für Kippaufbauten/ Mobile waste & recycling containers for semi-lifting devices Produkte wie Blatt 1 / Products as page 1 Ergänzung/Addition: weitere Varianten / additional variants		Lizenzgebühr - Einheit License Fee - Unit	
Art. Nr. / SVT. no.	Masse (DIN) (kg) / dim. (mm) (kg)	Gewicht* (kg) / weight* (kg)	Werkzeuge / tools
W 1200	912x473x549	9,2 / 10,1	R024/D024
W 1200	912x473x549	8,9 / 9,8	R025/D028
W 1200	890x478x554	8,2 / 9,1	R074/D043/D028
W 1401	1050x478x550	10,3 / 11,1	R034/D026
W 1402	1067x720x576	12,0 / 12,9	R024/D072
W 1403	1070x726x578	12,0 / 12,9	R073/D018/D072
* Gewicht mit Hohlachse/Vollachse / weight with hollow axle/solid axle			
Anzahl Räder/no. of wheels: 2			
Material/material: Polyethylen / Polyethylene			
<p>Dieses Zertifikat liegt unter Prüf- und Zertifizierungsanweisung gemäß: Produkt und Fertigungsstätte einhalten § 20 und § 21 des Produktidentifizierungsgesetzes. This certificate is issued in accordance with Testing and Certification Regulation. Product and production place per § 20 and § 21 of the Product Identification Law.</p> <p>TÜV Rheinland LGA Products GmbH, Tillystraße 2, 90431 Nürnberg Tel.: +49 221 890-1371 e-mail: cert-rvd@tuev.com Fax: +49 221 890-1835 http://www.tuev.com/de/taf</p> <p>Ausstellungsdatum / Date of Issue: 11.05.2019 (day/month/year)</p>			
Zertifizierungsstelle			
Dipl.-Ing. R. Arnold			

Контактний телефон:
+38(097) 746-67-04
+38(099) 632-13-31
+38(044) 232-02-98

Адреса: **Вул. Ризька, Буд. 73-Г, (Офіс) 7 буд. 13/1, м. Київ, Україна**
E-mail: **eurocontainerua@gmail.com**
Website: **eurocontainer.com.ua**

Код ЄДРПОУ 44082805.
П/р UA953282090000026008000016055
в АТ «АБ «Південний»



СЕРТИФІКАЦІЯ

Термін придатності: гарантується виробником

Інформація щодо етикетки, інструкції, правил тощо: етикетка та інструкція з використання вимагаються. Висновок не може бути використаний для реклами спеціальних властостей об'єкту експертизи

Висновок дієвий: 5 років

Відповідальність за дотримання вимог цього висновок несе замовник.

Показники безпеки, які підлягають контролю на кордоні: за показниками безпеки для здоров'я людини контролю не потребують.

Показники безпеки, які підлягають контролю при миттовому оформленні: підлягає державному санітарно-епідеміологічному контролю на митній території


Поточний державний санітарно-епідеміологічний нагляд здійснюється згідно з вимогами цього висновок: виконання умов використання

Комісія з державної санітарно-епідеміологічної експертизи
Державної установи «Інститут медицини праці імені Ю.І. Кушніра
Національної академії медичних наук України»
(адреса, місцезнаходження, телефон, факс, Е-пошта, веб-сайт)

01033, м. Київ, вул. Саксаганського, 75,
тел.: приймає заявки: (044) 284-34-27,
e-mail: yik@namu.kiev.ua;
секретар експертної комісії
(044) 289-63-94, e-mail: test-lab@ukr.net
(назви експертів, місцезнаходження, телефон, факс, Е-пошта, веб-сайт)

Протокол експертизи № 22288 від 23 серпня 2018 року
(на протиположній сторінці)

Заступник Голови експертної комісії,
директор Державної установи
«Інститут медицини праці імені Ю.І. Кушніра
Національної академії медичних наук України»
М.П.

 Червок В.І.

Контактний телефон:
+38(097) 746-67-04
+38(099) 632-13-31
+38(044) 232-02-98

Адреса: **Вул. Ризька, Буд. 73-Г,(Офіс) 7 буд. 13/1, м. Київ, Україна**
E-mail: **eurocontainerua@gmail.com**
Website: **eurocontainer.com.ua**

Код ЄДРПОУ 44082805.
П/р UA953282090000026008000016055
в АТ «АБ «Південний»



НАШІ КЛІЄНТИ



Агроіндустріальний
Холдінг МХП



Onur group



McDonald's



Ikea

Sandora

Sandora

ROSHEN

Кондитерська
фабрика «Рошен»



Посольство
Швейцарії в Україні



ДП Альфатер



Кабінет міністрів
України



Києво-Печерська
Лавра



АСМАП



Glusco



Селтек



КП
«Київблагоустрій»



КМДА



КП «Київський
Іподром»



Посольство Австрії
в Україні



АТ «ПАТ Приват
банк»



ПП
«Спецкомунтехніка»



Київська
стоматологія КН
Київської міської
ради КМДА



Донецька РДЛ
Донецька РДЛ
Державної служби
України



Інститут
спеціального
зв'язку та захисту
інформації



Національна
Академія Наук
України



ТОВ «Метінвест
холдінг»



Дікергофф Цемент
Україна



Асканія флора



ООО Азов Контролз



ТОВ Будівельна
Зірка



НБГУ
Чернівінафтогаз



Чернівецький
Національний
Технологічний
Університет



Диканське



ТОВ ЕЛІКА



ТОВ Ерідон Тек



Інститут
гідромеханіки



ДНУ Інститут
Освітньої
Аналітики



ТОВ Сіріуспроект
Львів

Контактний телефон:
+38(097) 746-67-04
+38(099) 632-13-31
+38(044) 232-02-98

Адреса: **Вул. Ризька, Буд. 73-Г,(Офіс) 7**
буд. 13/1, м. Київ, Україна
E-mail: eurocontainerua@gmail.com
Website: eurocontainer.com.ua

Код ЄДРПОУ 44082805.
П/р UA953282090000026008000016055
в АТ «АБ «Південний»