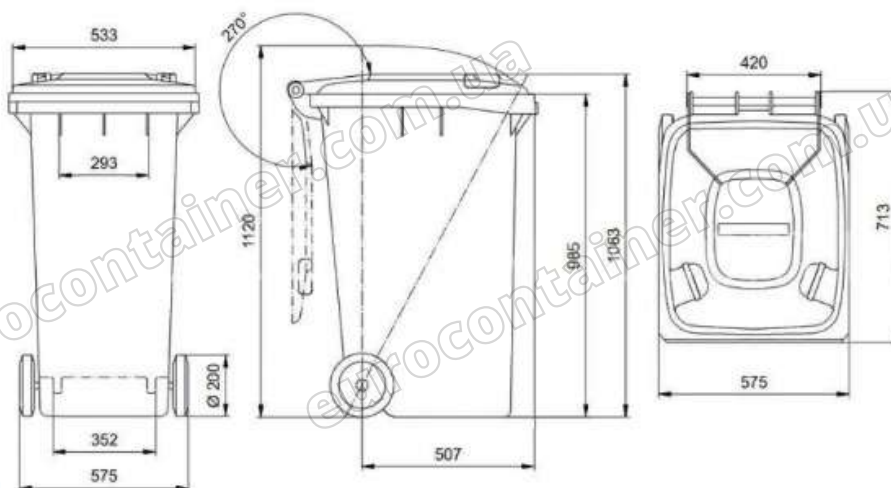




ЄВРОКОНТЕЙНЕР ПЛАСТИКОВИЙ WEBER EN-840-1/120 Л КОРИЧНЕВИЙ



Контактний телефон:
+38(097) 746-67-04
+38(099) 632-13-31
+38(044) 232-02-98

Адреса: **Вул. Ризька, Буд. 73-Г, (Офіс) 7**
буд. 13/1, м. Київ, Україна
E-mail: eurocontainerua@gmail.com
Website: eurocontainer.com.ua

Код ЄДРПОУ 44082805.
П/р UA953282090000026008000016055
в АТ «АБ «Південний»



ДЕТАЛЬНІ СВІТЛИНИ



Контактний телефон:
+38(097) 746-67-04
+38(099) 632-13-31
+38(044) 232-02-98

Адреса: **Вул. Ризька, Буд. 73-Г,(Офіс) 7**
буд. 13/1, м. Київ, Україна
E-mail: eurocontainerua@gmail.com
Website: eurocontainer.com.ua

Код ЄДРПОУ 44082805.
П/р UA95328209000026008000016055
в АТ «АБ «Південний»



ХАРАКТЕРИСТИКИ

Об'єм	120 л
Колір	Коричневий
Країна реєстрації бренда	Німеччина
Країна-виробник	Німеччина
Гарантія	12 місяців
Матеріал	Поліетилен
Призначення	Для ТПВ
Тип	Контейнер
Конструкція	З пласкою кришкою На колесах
Довжина	545 мм
Ширина	480 мм
Висота	940 мм
Вага	9 кг
Максимальне навантаження, кг	50
Кришка	Відкидна
Температура експлуатації	Від - 40°C до + 60°C

Контактний телефон:
+38(097) 746-67-04
+38(099) 632-13-31
+38(044) 232-02-98

Адреса: **Вул. Ризька, Буд. 73-Г,(Офіс) 7**
буд. 13/1, м. Київ, Україна
E-mail: eurocontainerua@gmail.com
Website: eurocontainer.com.ua

Код ЄДРПОУ 44082805.
П/р UA953282090000026008000016055
в АТ «АБ «Південний»



ОПИС

Контейнер (бак для сміття) ТМ «WEBER» з корисним об'ємом 120 літрів, призначений для тимчасового зберігання твердих побутових відходів. Виготовлені з поліетилену з використанням спеціальної рецептури для більшої міцності.

Усі контейнери відповідають стандартам DIN EN 840, мають посилену конструкцію у місцях захвату сміттевозом і призначені для автоматичного, і напівавтоматичного режимів захватів сміттевозом.

Матеріали, що використані для виготовлення контейнерів не містять шкідливих для здоров'я людини речовин.

ПЕРЕВАГИ

- ✓ виготовлений з якісного пластику, який має високу зносостійкість при різних погодних умовах;
- ✓ стійкий до ультрафіолетового випромінювання, перепадів температур, різних опадів.
- ✓ матеріал володіє хімічною стійкістю і стійкістю до ударів.
- ✓ внутрішні стінки бака гладкі, завдяки чому спустошувати контейнер просто, сміття не прилипає і не залишається на стінках;
- ✓ бак легко мити і підтримувати в чистоті;
- ✓ незважаючи на легку вагу, контейнер для ТПВ стійкий;
- ✓ легкість переміщення контейнера забезпечують 2 гумових колеса з тихим і плавним ходом;
- ✓ кришка, що щільно закривається, перешкоджає поширенню неприємних запахів від накопиченого сміття та запобігає появі комах, дрібних гризунів і інших тварин, які розтягують сміття;
- ✓ використання якісного матеріалу запобігає його вицвітанням під прямими сонячними променями, через що первинний зовнішній вигляд зберігається тривалий час.
- ✓ контейнер підходить для вивантаження відходів спецтранспортом.

Контактний телефон:
+38(097) 746-67-04
+38(099) 632-13-31
+38(044) 232-02-98

Адреса: **Вул. Ризька, Буд. 73-Г, (Офіс) 7 буд. 13/1, м. Київ, Україна**
E-mail: **eurocontainerua@gmail.com**
Website: **eurocontainer.com.ua**

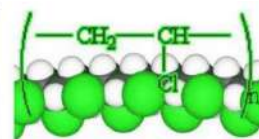
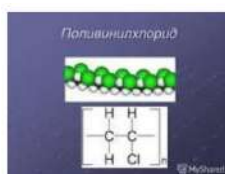
Код ЄДРПОУ 44082805.
П/р UA95328209000026008000016055
в АТ «АБ «Південний»



СИРОВИНА



Вигляд молекул ПВХ



Полівінілхлорид



Полівінілхлорид або поліхлорвініл, поліхлорвінілова смола – безбарвна, прозора пластмаса, термопластичний полімер, продукт полімеризації хлорвінілу $\text{CH}_2=\text{CHCl}$. Щоб одержати з поліхлорвінілу м'який матеріал, його змішують з пластифікатором.

Формула: $(\text{C}_2\text{H}_3\text{Cl})_n$

Молекулярна формула: $(\text{C}_2\text{H}_3\text{Cl})_n$

Зовнішній вигляд: порошок білого кольору

Густина: 1,35-1,43 г/см³

Контактний телефон:
+38(097) 746-67-04
+38(099) 632-13-31
+38(044) 232-02-98

Адреса: **Вул. Ризька, Буд. 73-Г,(Офіс) 7**
буд. 13/1, м. Київ, Україна
E-mail: eurocontainerua@gmail.com
Website: eurocontainer.com.ua

Код ЄДРПОУ 44082805.
П/р UA953282090000026008000016055
в АТ «АБ «Південний»



СЕРТИФІКАЦІЯ

Weber GmbH & Co. KG
Abfallbehälter & Container
Bergische Straße 10-14 • D-42781 Haan
Tel.: +49 (0) 2129 93620 Fax: +49 (0) 2129 93622
www.v-weber.com / info@v-weber.com



Weber GmbH & Co. KG • Bergische Straße 10-14 • D-42781 Haan

TO WHOM IT MAY CONCERN

Contact:
Petra Menne-Decken
Telefon: +49 (0) 2129 9362-26
Telefax: +49 (0) 2129 9362-30
E-Mail: chr.weber@v-weber.com
Date: 26 October 2018

WEBER Refuse Containers - MAKE THE DIFFERENCE

Statement

for all Weber waste containers and bins

HS-CODE : 3926 9097

We hereby declare that the country of origin of the goods is the Federal Republic of Germany.

We confirm that we produce all containers from 100% virgin high density polyethylene HDPE using the injection moulding process.

All products are produced in our factory in Haan, Germany.



(Helmut Guntermann)
Managing Director

Zertifikat		Certificate		TÜVRheinland	
Zertifikat-Nr. / Certificate No.	Blatt / Sheet				
8 60127253	0002				
Ihr Zeichen / Client Reference	Unser Zeichen / Our Reference	Lizenz bis gültig bis / License expires date (day/month)			
	0010--09411684 019	25.04.2023			
Genehmigungsinhaber / License Holder			Fertigungsstätte / Manufacturing Plant		
Abfallbehälter & Container Weber GmbH & Co. KG Bergische Str. 10 - 14 42781 Haan Deutschland			Abfallbehälter & Container Weber GmbH & Co. KG Bergische Str. 10 - 14 42781 Haan Deutschland		
Prüfzeichen / Test Mark		Geprüft nach / Tested acc. to			
		EN 840-1:2012 EN 840-5:2012 EN 840-6:2012 RAL-GZ 951/1/06.13 AFPS GS 2014:01			
Zertifiziertes Produkt (Geräteidentifikation)			Lizenzgebühr - Einheit / License Fee - Unit		
Abfallbehälter					
Fahrbarer Abfall- & Wertstoffbehälter für Kippaufbauten / Mobile waste & recycling containers for semi-lifting devices					
Produkte wie Blatt 1 / Products as page 1					
Ergänzung/Addition: weitere Varianten / additional variants					
Art. Nr. / SVT. no.	Maße (DxHxT) (mm) / dim. (mm)	Gewicht* (kg) / weight* (kg)	Werkzeuge / tools		
W 1200	912x473x549	9,2 / 10,1	R024/D024	1	
W 1200	912x473x549	8,9 / 9,8	R025/D028	1	
W 1200	890x478x554	8,2 / 9,1	R074/D043/D028	1	
W 1400	1050x478x550	10,3 / 11,1	R024/D026	1	
W 1400	1067x720x576	12,0 / 12,9	R024/D072	1	
W 1400	1070x726x578	12,0 / 12,9	R073/D018/D072	1	
* Gewicht mit Hohlachse/Vollachse / weight with hollow axle/solid axle					
Anzahl Räder/no. of wheels: 2					
Material/material: Polyethylen / Polyethylene					
Dieses Zertifikat liegt unserer Prüf- und Zertifizierungsanordnung zugrunde. Produkt und Fertigungsstätte müssen § 20 und § 21 des Produktsicherheitsgesetzes. This certificate is based on our Testing and Certification Regulation. Product and production place per § 20 and § 21 of the Product Safety Law.					
TÜV Rheinland LGA Products GmbH, Tillystraße 2, 90431 Nürnberg					
Tel.: +49 221 936-1371 e-mail: cert-rh@tuev.com Fax: +49 221 936-1835 http://www.tuev.com/de/taf					
Ausstellungsdatum / Date of Issue: 11.05.2019 (day/month/year)					
				Zertifizierungsstelle Dipl.-Ing. R. Arnold	

Контактний телефон:
+38(097) 746-67-04
+38(099) 632-13-31
+38(044) 232-02-98

Адреса: Вул. Ризька, Буд. 73-Г, (Офіс) 7
буд. 13/1, м. Київ, Україна
E-mail: eurocontainerua@gmail.com
Website: eurocontainer.com.ua

Код ЄДРПОУ 44082805.
П/р UA953282090000026008000016055
в АТ «АБ «Південний»



СЕРТИФІКАЦІЯ

Переклад з англійської мови на українську мову

Сертифікат № 540527253 Аркуш 0002
 Номер аконта Наш реєстраційний номер 0010-09411684 019
 Остання дата закінчення строку дії 25.04.2023 р. (день/місяць/рік)

Власник ліцензії «АБФальсвелтер унд Контейнер Вебер ГмбХ енд Ко. КГ»
 Вул. Берліне Штрассе, 10-14, 42781 Ханн, Німеччина

Завод виробник «АБФальсвелтер унд Контейнер Вебер ГмбХ енд Ко. КГ»
 Вул. Берліне Штрассе, 10-14, 42781 Ханн, Німеччина

Витрубування здійснено підлеглим деп. ГР 840-5-2012
 ГН 840-5-2012
 ГН 840-6-2012
 СМБ-СЗ 951/1/06.13
 АПС-05 2014-01

Сертифікована продукція (визначено продукції) Ліцензійний збір – оцінка

Категорія для збору сміття

Персональний контейнер для збору й утилізації відходів для гребінчастих піддонних пристроїв.

Продукція у дано стортине 1
 Додатково: додаткові варіанти

№ виробу	Розміри (мм/мм) (мм)	Вага (кг)	Інструменти	
W 1200	931x877x549	9,2/ 10,1	W25/D026	1
W 1200	931x877x549	8,9/ 9,8	W25/D028	1
W 1202	930x878x554	8,2/ 9,1	W24/D063/09028	1
W 1801	1050x478x550	10,3/ 11,1	W24/D026	1
W 2802	1067x720x576	12,0/ 12,9	W20/D072	1
W 2803	1070x726x578	12,0/ 12,9	W21/D018/0072	1

* вага з урахуванням порожньої осі / моделіної осі

Кількість моле: 2
 Матеріал: поліетилен

Цей сертифікат видано на підставі заявки Проведення витрубувань та сертифікації. Продукція та її виготовлення відповідають параграфам 20 та 21 Закону «Про безпеку продукції».

ТОВ Рейнланд ЛГА Продактс ГмбХ, вул. Тіліштрассе, 2, 90431 м. Нюрнберг
 Тел: +49 221 806-1371 он. пошта: gsc@abf.com
 Факс: +49 221 806-3925 http://www.abf.com/abfeng
 Дата видачі: 11.06.2019 (день/місяць/рік)

МРИЛА ПЕЧАТКА: ТОВ Рейнланд ЛГА Продактс ГмбХ * Ориг. сертифікації

Сертифікація
 Дієл. Інж. Р.Рандт
 Завірений переклад
 Бюро перекладу
 Перекладач: [підпис]
 Контроль якості: [підпис]
 Дата: 22.11.2020

ДЕРЖАВНА СЛУЖБА УКРАЇНИ З ПИТАНЬ БЕЗПЕЧНОСТІ харчових продуктів та захисту споживачів
 вул. Б. Грінченка, 1, м. Київ, 01001, тел. 279-12-70, 279-75-58, факс 279-48-83,
 e-mail: info@consumer.gov.ua

ЗАТВЕРДЖЕНО
 Голова державної служби з питань безпеки харчових продуктів та захисту споживачів

ВІСНОВОК державної санітарно-епідеміологічної експертизи

від 11.06.2018 р. №001-123-2018-2240

Об'єкт експертизи: Контейнери власною для збору сміття (оскільки до них категоризовані у відповідності з...)

Код за ДКПН, УКТЗЕД, артикул: 38429000

Сфера застосування та реалізація об'єкта експертизи: Побут, реалізація через оптову та роздрібну торгівлю

Виробник: Welter GmbH & Co. KG, адреса: Bergische Strasse 10-14, 42781 Hann, Germany (Німеччина)

Товариство з обмеженою відповідальністю «АЛЬТА ЛОГІСТІК УКРАЇНА», Україна, юр. адреса: 03148, м.Київ, вулиця Володимирів Полювців, буд. 7/2; тел/факс +38 044 497 60 89, код за ЄДРПОУ: 40654210

Дані про контракт на постачання об'єкта в Україну, згідно договору на постачання

Об'єкт експертизи відповідає встановленим медичним критеріям безпеки/позначникам: Мікробіологічний ризику в атмосфері повітря (ГДК с.д., не більше, мг/м³), а саме: формальдегід - 0,003; ацетальдегід - 0,01; етиловий спирт - 0,1; рідень запаху – не більше 2 балів відносно до «Переліку гранично-допустимих концентрацій хімічних і біологічних чинників в атмосферному повітрі населених місць», затвердженого 03.03.15 р. Т.з.в. Головного державного санітарного лікаря України.

Необхідними умовами використання/застосування, зберігання, транспортування, утилізації, знищення є:
 При використанні зазначеної продукції необхідно дотримуватись рекомендацій від виробника.

За результатами державної санітарно-епідеміологічної експертизи: Контейнери пластикові для збору сміття та частини до них, за наданням зазначеного комплексу документів, відповідають вимогам діючого санітарного законодавства України і за умови дотримання вимог цього висновку можуть бути використані в зазначеній сфері застосування.

Контактний телефон:
 +38(097) 746-67-04
 +38(099) 632-13-31
 +38(044) 232-02-98

Адреса: **Вул. Ризька, Буд. 73-Г,(Офіс) 7 буд. 13/1, м. Київ, Україна**
 E-mail: eurocontainerua@gmail.com
 Website: eurocontainer.com.ua

Код ЄДРПОУ 44082805.
 П/р UA953282090000026008000016055
 в АТ «АБ «Південний»



СЕРТИФІКАЦІЯ

Термін придатності: гарантується виробником

Інформація щодо етикетки, інструкції, правил тощо: етикетка та інструкція з використання вимагаються. Висновок не може бути використаний для реклами спеціальних властостей об'єкту експертизи

Висновок дієвий: 5 років

Відповідальність за дотримання вимог цього висновок несе замовник.

Показники безпеки, які підлягають контролю на кордоні: за показниками безпеки для здоров'я людини контролю не потребують.

Показники безпеки, які підлягають контролю при миттовому оформленні: підлягає державному санітарно-епідеміологічному контролю на митній території


Поточний державний санітарно-епідеміологічний нагляд здійснюється згідно з вимогами цього висновок: виконання умов використання

Комісія з державної санітарно-епідеміологічної експертизи
Державної установи «Інститут медицини праці імені Ю.І. Кушніра
Національної академії медичних наук України»
(адреса, місцезнаходження, телефон, факс, E-mail, веб-сайт)

01033, м. Київ, вул. Саксаганського, 75,
тел.: приймає: (044) 284-34-27,
e-mail: yuk@namu.kiev.ua;
секретар експертної комісії
(044) 289-63-94, e-mail: test-lab@ukr.net
(назви екрану, місцезнаходження, телефон, факс, E-mail, веб-сайт)

Протокол експертизи № 22288 від 23 серпня 2018 року
(№ протоколу, дата видання)

Заступник Голови експертної комісії,
директор Державної установи
«Інститут медицини праці імені Ю.І. Кушніра
Національної академії медичних наук України»
М.П.

 Червок В.І.

Контактний телефон:
+38(097) 746-67-04
+38(099) 632-13-31
+38(044) 232-02-98

Адреса: **Вул. Ризька, Буд. 73-Г,(Офіс) 7 буд. 13/1, м. Київ, Україна**
E-mail: **eurocontainerua@gmail.com**
Website: **eurocontainer.com.ua**

Код ЄДРПОУ 44082805.
П/р UA953282090000026008000016055
в АТ «АБ «Південний»



НАШІ КЛІЄНТИ



Агроіндустріальний
Холдінг МХП



Onur group



McDonald's



Ikea

Sandora

Sandora

ROSHEN

Кондитерська
фабрика «Рошен»



Посольство
Швейцарії в Україні



ДП Альфатер



Кабінет міністрів
України



Києво-Печерська
Лавра



АСМАП



Glusco



Селтік



КП
«Київблагоустрій»



КМДА



КП «Київський
Іподром»



Посольство Австрії
в Україні



АТ «ПАТ Приват
банк»



ПП
«Спецкомунтехніка»



Київська
стоматологія КН
Київської міської
ради КМДА



Донецька РДЛ
Державної служби
України



Інститут
спеціального
зв'язку та захисту
інформації



Національна
Академія Наук
України



ТОВ «Метінвест
холдінг»



Дікергофф Цемент
Україна



Асканія флора



ООО Азов Контролз



ТОВ Будівельна
Зірка



НБГУ
Чернівінафтогаз



Чернівецький
Національний
Технологічний
Університет



Диканське



ТОВ ЕЛІКА



ТОВ Ерідон Тек



Інститут
гідромеханіки



ДНУ Інститут
Освітньої
Аналітики



ТОВ Сіріуспроект
Львів

Контактний телефон:
+38(097) 746-67-04
+38(099) 632-13-31
+38(044) 232-02-98

Адреса: **Вул. Ризька, Буд. 73-Г,(Офіс) 7**
буд. 13/1, м. Київ, Україна
E-mail: eurocontainerua@gmail.com
Website: eurocontainer.com.ua

Код ЄДРПОУ 44082805.
П/р UA953282090000026008000016055
в АТ «АБ «Південний»