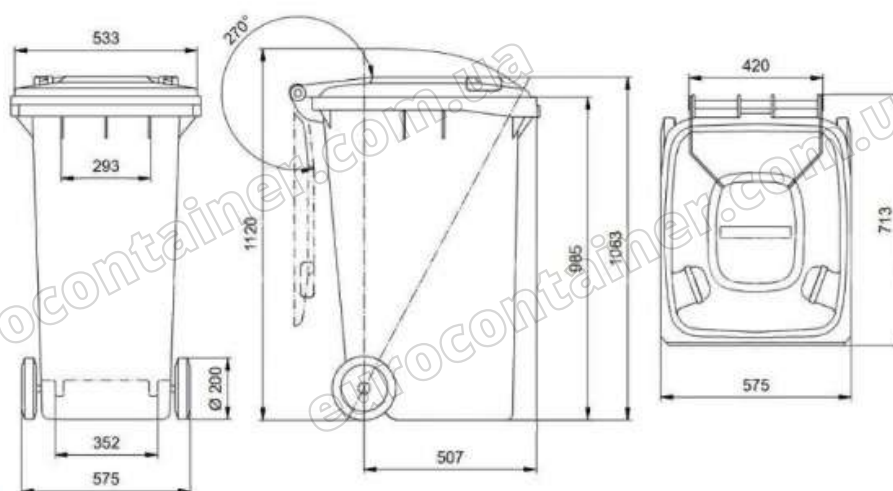




ЄВРОКОНТЕЙНЕР ПЛАСТИКОВИЙ WEBER EN-840-1/120 Л ЧЕРВОНИЙ



Контактний телефон:
+38(097) 746-67-04
+38(099) 632-13-31
+38(044) 232-02-98

Адреса: **Вул. Ризька, Буд. 73-Г, (Офіс) 7**
буд. 13/1, м. Київ, Україна
E-mail: eurocontainerua@gmail.com
Website: eurocontainer.com.ua

Код ЄДРПОУ 44082805.
П/р UA953282090000026008000016055
в АТ «АБ «Південний»



ДЕТАЛЬНІ СВІТЛИНИ



Контактний телефон:
+38(097) 746-67-04
+38(099) 632-13-31
+38(044) 232-02-98

Адреса: **Вул. Ризька, Буд. 73-Г,(Офіс) 7**
буд. 13/1, м. Київ, Україна
E-mail: eurocontainerua@gmail.com
Website: eurocontainer.com.ua

Код ЄДРПОУ 44082805.
П/р UA95328209000026008000016055
в АТ «АБ «Південний»



ХАРАКТЕРИСТИКИ

Об'єм	120 л
Колір	Червоний
Країна реєстрації бренду	Німеччина
Країна-виробник	Німеччина
Гарантія	12 місяців
Матеріал	Поліетилен
Призначення	Для ТПВ
Тип	Контейнер
Конструкція	3 пласкою кришкою На колесах
Довжина	545 мм
Ширина	480 мм
Висота	940 мм
Вага	9 кг
Максимальне навантаження, кг	50
Кришка	Відкидна
Температура експлуатації	Від - 40°C до + 60°C

Контактний телефон:
+38(097) 746-67-04
+38(099) 632-13-31
+38(044) 232-02-98

Адреса: **Вул. Ризька, Буд. 73-Г,(Офіс) 7**
буд. 13/1, м. Київ, Україна
E-mail: eurocontainerua@gmail.com
Website: eurocontainer.com.ua

Код ЄДРПОУ 44082805.
П/р UA953282090000026008000016055
в АТ «АБ «Південний»



ОПИС

Контейнер (бак для сміття) ТМ «WEBER» з корисним об'ємом 120 літрів, призначений для тимчасового зберігання твердих побутових відходів. Виготовлені з поліетилену з використанням спеціальної рецептури для більшої міцності.

Усі контейнери відповідають стандартам DIN EN 840, мають посилену конструкцію у місцях захвату сміттевозом і призначені для автоматичного, і напівавтоматичного режимів захватів сміттевозом.

Матеріали, що використані для виготовлення контейнерів не містять шкідливих для здоров'я людини речовин.

ПЕРЕВАГИ

- ✓ виготовлений з якісного пластику, який має високу зносостійкість при різних погодних умовах;
- ✓ стійкий до ультрафіолетового випромінювання, перепадів температур, різних опадів.
- ✓ матеріал володіє хімічною стійкістю і стійкістю до ударів.
- ✓ внутрішні стінки бака гладкі, завдяки чому спустошувати контейнер просто, сміття не прилипає і не залишається на стінках;
- ✓ бак легко мити і підтримувати в чистоті;
- ✓ незважаючи на легку вагу, контейнер для ТПВ стійкий;
- ✓ легкість переміщення контейнера забезпечують 2 гумових колеса з тихим і плавним ходом;
- ✓ кришка, що щільно закривається, перешкоджає поширенню неприємних запахів від накопиченого сміття та запобігає появі комах, дрібних гризунів і інших тварин, які розтягують сміття;
- ✓ використання якісного матеріалу запобігає його вицвітанням під прямими сонячними променями, через що первинний зовнішній вигляд зберігається тривалий час.
- ✓ контейнер підходить для вивантаження відходів спецтранспортом.

Контактний телефон:
+38(097) 746-67-04
+38(099) 632-13-31
+38(044) 232-02-98

Адреса: **Вул. Ризька, Буд. 73-Г, (Офіс) 7 буд. 13/1, м. Київ, Україна**
E-mail: **eurocontainerua@gmail.com**
Website: **eurocontainer.com.ua**

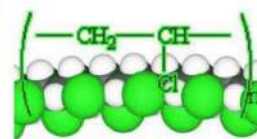
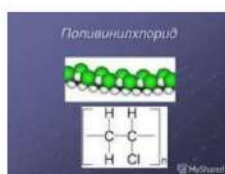
Код ЄДРПОУ 44082805.
П/р UA95328209000026008000016055
в АТ «АБ «Південний»



СИРОВИНА



Вигляд молекул ПВХ



Полівінілхлорид



Полівінілхлорид або поліхлорвініл, поліхлорвінілова смола – безбарвна, прозора пластмаса, термопластичний полімер, продукт полімеризації хлорвінілу $\text{CH}_2=\text{CHCl}$. Щоб одержати з поліхлорвінілу м'який матеріал, його змішують з пластифікатором.

Формула: $(\text{C}_2\text{H}_3\text{Cl})_n$

Молекулярна формула: $(\text{C}_2\text{H}_3\text{Cl})_n$

Зовнішній вигляд: порошок білого кольору

Густина: 1,35-1,43 г/см³

Контактний телефон:
+38(097) 746-67-04
+38(099) 632-13-31
+38(044) 232-02-98

Адреса: **Вул. Ризька, Буд. 73-Г,(Офіс) 7**
буд. 13/1, м. Київ, Україна
E-mail: eurocontainerua@gmail.com
Website: eurocontainer.com.ua

Код ЄДРПОУ 44082805.
П/р UA953282090000026008000016055
в АТ «АБ «Південний»



СЕРТИФІКАЦІЯ

Weber GmbH & Co. KG
Abfallbehälter & Container
Bergische Straße 10-14 • D-42781 Haan
Tel.: +49 (0) 2129 93620 Fax: +49 (0) 2129 93622
www.v-weber.com / info@v-weber.com



Weber GmbH & Co. KG • Bergische Straße 10-14 • D-42781 Haan

TO WHOM IT MAY CONCERN

Contact:
Petra Menne-Decken
Telefon: +49 (0) 2129 9362-26
Telefax: +49 (0) 2129 9362-30
E-Mail: chr.weber@v-weber.com
Date: 26 October 2018

WEBER Refuse Containers - MAKE THE DIFFERENCE

Statement

for all Weber waste containers and bins

HS-CODE : 3926 9097

We hereby declare that the country of origin of the goods is the Federal Republic of Germany.

We confirm that we produce all containers from 100% virgin high density polyethylene HDPE using the injection moulding process.

All products are produced in our factory in Haan, Germany.



(Helmut Guntermann)
Managing Director

Zertifikat	Certificate	TÜVRheinland	
Zertifikat-Nr. / Certificate No. S 60127253	Blatt / Sheet 0002		
Ihr Zeichen / Client Reference 0010--09411684 019	Unser Zeichen / Our Reference 0010--09411684 019	Längstens gültig bis / Latest expiry date (day/month)	25.04.2023
Genehmigungsinhaber / License Holder Abfallbehälter & Container Weber GmbH & Co. KG Bergische Str. 10 - 14 42781 Haan Deutschland		Fertigungsstätte / Manufacturing Plant Abfallbehälter & Container Weber GmbH & Co. KG Bergische Str. 10 - 14 42781 Haan Deutschland	
Prüfzeichen / Test Mark 	Geprüft nach / Tested acc. to EN 840-1:2012 EN 840-5:2012 EN 840-6:2012 RAL-GZ 951/1/06.13 AFPS GS 2014:01		
Zertifiziertes Produkt (Geräteidentifikation) Certified Product (Product Identification) Abfallcontainer Fahrbarer Abfall- & Wertstoffbehälter für Kippaufbauten/ Mobile waste & recycling containers for semi-lifting devices		Lizenzentgelte - Einheit License Fee - Unit Lucerne Fee - Unit	
Produkte wie Blatt 1 / Products as page 1 Ergänzung/Addition: weitere Varianten / additional variants			
Art. Nr. / SVT. no.	Maße (DxHxT) (mm) / dim. (DxHxT) (mm)	Gewicht* (kg) / weight* (kg)	Werkzeuge / tools
W 1200	912x473x549	9,2 / 10,1	R024/D024
W 1200	912x473x549	8,9 / 9,8	R025/D028
W 1200	890x478x554	8,2 / 9,1	R074/D043/D028
W 1400	1050x478x550	10,3 / 11,1	R034/D026
W 1400	1067x720x576	12,0 / 12,9	R024/D072
W 1400	1070x726x578	12,0 / 12,9	R073/D018/D072
* Gewicht mit Hohlachse/Vollachse / weight with hollow axle/solid axle			
Anzahl Räder/no. of wheels: 2 Material/material: Polyethylen / Polyethylene			
<p>Dieses Zertifikat liegt unserer Prüf- und Zertifizierungsanordnung zugrunde. Produkt und Fertigungsstätte erfüllen § 20 und § 21 des Produktidentifizierungsgesetzes. This certificate is based on our Testing and Certification Regulation. Product and production place fulfil § 20 and § 21 of the Product Identification Law.</p> <p>TÜV Rheinland LGA Products GmbH, Tillystraße 2, 98431 Nürnberg Tel.: +49 201 890-1371 e-mail: cert-rvd@tuev.com Fax: +49 201 890-1835 http://www.tuev.com/de/taf</p> <p>Ausstellungsdatum / Date of Issue: 11.05.2019 (day/month/year)</p>			
Zertifizierungsstelle 			Dipl.-Ing. R. Arnold

Контактний телефон:
+38(097) 746-67-04
+38(099) 632-13-31
+38(044) 232-02-98

Адреса: **Вул. Ризька, Буд. 73-Г, (Офіс) 7 буд. 13/1, м. Київ, Україна**
E-mail: **eurocontainerua@gmail.com**
Website: **eurocontainer.com.ua**

Код ЄДРПОУ 44082805.
П/р UA953282090000026008000016055
в АТ «АБ «Південний»



СЕРТИФІКАЦІЯ

Переклад з англійської мови на українську мову

LogoPrint TCB Reibnitz

Сертифікат № 540527253 **Аркуш** 0002

Номер аконта **Наш реєстраційний номер** 0010-09411684 019 **Остання дата закінчення строку дії** 25.04.2023 р. (день/місяць/рік)

Власник ліцензії «АБФальсбейтлер унд Контейнер Вебер ГмБХ енд Ко. КГ»
Вул. Берліне Штрассе, 10-14, 42781 Ханн, Німеччина

Завод-виробник «АБФальсбейтлер унд Контейнер Вебер ГмБХ енд Ко. КГ»
Вул. Берліне Штрассе, 10-14, 42781 Ханн, Німеччина

Перевірочний знак LogoPrint

Витрубування здійснено підписом до:
ГР 840-5-2012
ГН 840-5-2012
ГН 840-6-2012
ОАБ-СЗ 951/1/06.13
АПС-05 2014-01

Сертифікована продукція (визначено продукції) **Ліцензійний збір – оцінка**

Контейнер для збору сміття

Порозумний контейнер для збору й утилізації відходів для гребінчастих піддонних пристроїв.

Продукція у дано сторінці 1
Додатково: додаткові варіанти

№ виробу	Розміри (мм/дюйм) (мм)	Вага (кг)	Інструменти	
W 1200	931x877x549	9,2/ 10,1	#025/0626	1
W 1200	931x877x549	8,9/ 9,8	#025/0626	1
W 1202	930x878x554	8,2/ 9,1	#078/0963/09028	1
W 1801	1050x478x550	10,3/ 11,1	#026/0626	1
W 2802	1067x720x576	12,0/ 12,9	#020/0672	1
W 2803	1070x726x578	12,0/ 12,9	#078/0018/0072	1

* вага з урахуванням порожньої осі / моделі/ної осі

Кількість моле: 2
Матеріал: поліетилен

Цей сертифікат видано на підставі заявки Проведення витрубувань та сертифікації продукції та її виготовлення відповідно до параграфів 20 та 21 Закону «Про безпеку продукції».

ТОВ Рейніц ЛГА Продуктс ГмБХ, вул. Тіліліптрассе, 2, 90431 м. Нернберг
Тел: +49 221 806-1371 факс: +49 221 806-1666 ел. пошта: gsm@reibe.com
Факс: +49 221 806-3925 <http://www.reibe.com/en/abf>

Дата видачі: 11.06.2019 (день/місяць/рік)

МРИЛА ПЕЧАТКА: ТОВ Рейніц ЛГА Продуктс ГмБХ * Ориг. сертифікат

Сергій Сертифікації
Дієпа. Інж. Р.Рандт
Завірений переклад

Agency 1
Бюро перекладу
Перекладч. *Світлана М. С.*
Контроль якості *Світлана М. С.*
Дата *22.07.2019*

ДЕРЖАВНА СЛУЖБА УКРАЇНИ З ПИТАНЬ БЕЗПЕЧНОСТІ харчових продуктів та захисту споживачів
вул. Б. Грінченка, 1, м. Київ, 01001, тел. 279-12-70, 279-75-58, факс 279-48-83, e-mail: info@consumer.gov.ua

ЗАТВЕРДЖЕНО
Головним державним інспектором

ВІСНОВОК
державної санітарно-епідеміологічної експертизи

від *11.06* 2018 р. № *011-123-2018-2240*

Об'єкт експертизи: Контейнери власною для збору сміття (оскільки до них категоризовані у відповідності з ...)

Код за ДКПН, УКТЗЕД, артикул: 38429000

Сфера застосування та реалізація об'єкта експертизи: Побут, реалізація через оптову та роздрібну торгівлю

Виробник: Welter GmbH & Co. KG, адреса: Bergische Strasse 10-14, 42781 Hann, Germany (Німеччина)

Товариство з обмеженою відповідальністю «АЛЬТА ЛОГІСТІК УКРАЇНА», Україна, юр. адреса: 03148, м. Київ, вулиця Володимирівна Повитина, буд. 7/2; тел/факс +38 044 497 60 89, код за ЄДРПОУ: 40654210

Дані про контракт на постачання об'єкта в Україну, згідно договору на постачання

Об'єкт експертизи відповідає встановленим медичним критеріям безпеки/внесінням: Мікробіологічний резонанс в атмосферне повітря (ГДК с.д., не більше, мг/м³), а саме: формальдегід - 0,003; ацетальдегід - 0,01; етилоальдегід - 0,1; рідень запаху – не більше 2 одиниць відносно до «Переліку гранично-допустимих концентрацій хімічних і біологічних чинників в атмосферному повітрі населених місць», затвердженого 03.03.15 р. Т.з.о. Головного державного санітарного лікаря України.

Необхідними умовами використання/застосування, зберігання, транспортування, утилізації, знищення є:

При використанні зазначеної продукції необхідно дотримуватись рекомендацій від виробника.

За результатами державної санітарно-епідеміологічної експертизи: Контейнери пластикові для збору сміття та частини до них, за наданням зазначеного комплексу документів, відповідають вимогам діючого санітарного законодавства України і за умови дотримання вимог цього висновку можуть бути використані в зазначеній сфері застосування.

Контактний телефон:
+38(097) 746-67-04
+38(099) 632-13-31
+38(044) 232-02-98

Адреса: **Вул. Ризька, Буд. 73-Г,(Офіс) 7 буд. 13/1, м. Київ, Україна**
E-mail: eurocontainerua@gmail.com
Website: eurocontainer.com.ua

Код ЄДРПОУ 44082805.
П/р UA953282090000026008000016055
в АТ «АБ «Південний»



СЕРТИФІКАЦІЯ

Термін придатності: гарантується виробником

Інформація щодо етикетки, інструкції, правил тощо: етикетка та інструкція з використання вимагаються. Висновок не може бути використаний для реклами спеціальних властостей об'єкту експертизи

Висновок дієвий: 5 років

Відповідальність за дотримання вимог цього висновок несе замовник.

Показники безпеки, які підлягають контролю на кордоні: за показниками безпеки для здоров'я людини контролю не потребують.

Показники безпеки, які підлягають контролю при миттовому оформленні: підлягає державному санітарно-епідеміологічному контролю на митній території


Поточний державний санітарно-епідеміологічний нагляд здійснюється згідно з вимогами цього висновок: виконання умов використання

Комісія з державної санітарно-епідеміологічної експертизи
Державної установи «Інститут медицини праці імені Ю.І. Кушніра
Національної академії медичних наук України»
(адреса, місцезнаходження, телефон, факс, E-mail, веб-сайт)

01033, м. Київ, вул. Саксаганського, 75,
тел.: приймавальне: (044) 284-34-27,
e-mail: yik@namu.kiev.ua;
секретар експертної комісії
(044) 289-63-94, e-mail: test-lab@ukr.net
(навігатор, місцезнаходження, телефон, факс, E-mail, веб-сайт)

Протокол експертизи № 22288 від 23 серпня 2018 року
(№ протоколу, дата видання)

Заступник Голови експертної комісії,
директор Державної установи
«Інститут медицини праці імені Ю.І. Кушніра
Національної академії медичних наук України»
М.П.

 Червок В.І.

Контактний телефон:
+38(097) 746-67-04
+38(099) 632-13-31
+38(044) 232-02-98

Адреса: **Вул. Ризька, Буд. 73-Г,(Офіс) 7 буд. 13/1, м. Київ, Україна**
E-mail: **eurocontainerua@gmail.com**
Website: **eurocontainer.com.ua**

Код ЄДРПОУ 44082805.
П/р UA953282090000026008000016055
в АТ «АБ «Південний»



НАШІ КЛІЄНТИ



Агроіндустріальний
Холдінг МХП



Onur group



McDonald's



Ikea



Sandora



Кондитерська
фабрика «Рошен»



Посольство
Швейцарії в Україні



ДП Альфатер



Кабінет міністрів
України



Києво-Печерська
Лавра



АСМАП



Glusco



Селтік



КП
«Київблагоустрій»



КМДА



КП «Київський
Інтердром»



Посольство Австрії
в Україні



АТ «ПАТ Приват
банк»



ПП
«Спецкомунтехніка»



Київська
стоматологія КН
Київської міської
ради КМДА



Донецька РДЛ
Державної служби
України



Інститут
спеціального
зв'язку та захисту
інформації



Національна
Академія Наук
України



ТОВ «Метінвест
холдінг»



Дікергофф Цемент
Україна



Асканія флора



ООО Азов Контролз



ТОВ Будівельна
Зірка



НГВУ
Чернігівнафтогаз



Чернігівський
Національний
Технологічний
Університет



Диканське



ТОВ ЕЛІКА



ТОВ Ерідон Тех



Інститут
гідромеханіки



ДНУ Інститут
Освітньої
Аналітики



ТОВ Сіріуспроект
Львів

Контактний телефон:
+38(097) 746-67-04
+38(099) 632-13-31
+38(044) 232-02-98

Адреса: **Вул. Ризька, Буд. 73-Г,(Офіс) 7**
буд. 13/1, м. Київ, Україна
E-mail: eurocontainerua@gmail.com
Website: eurocontainer.com.ua

Код ЄДРПОУ 44082805.
П/р UA953282090000026008000016055
в АТ «АБ «Південний»