

## Універсальний відвал 1,9 м

**Призначення: (комунальне)**

**Опис :** Відвал із механічним поворотом для трактора, універсальний. підійде для очищення снігу, будівельного сміття, вирівнювання землі тощо. Товщина металу – 4 мм. Ширина робоча – 1,9 м.

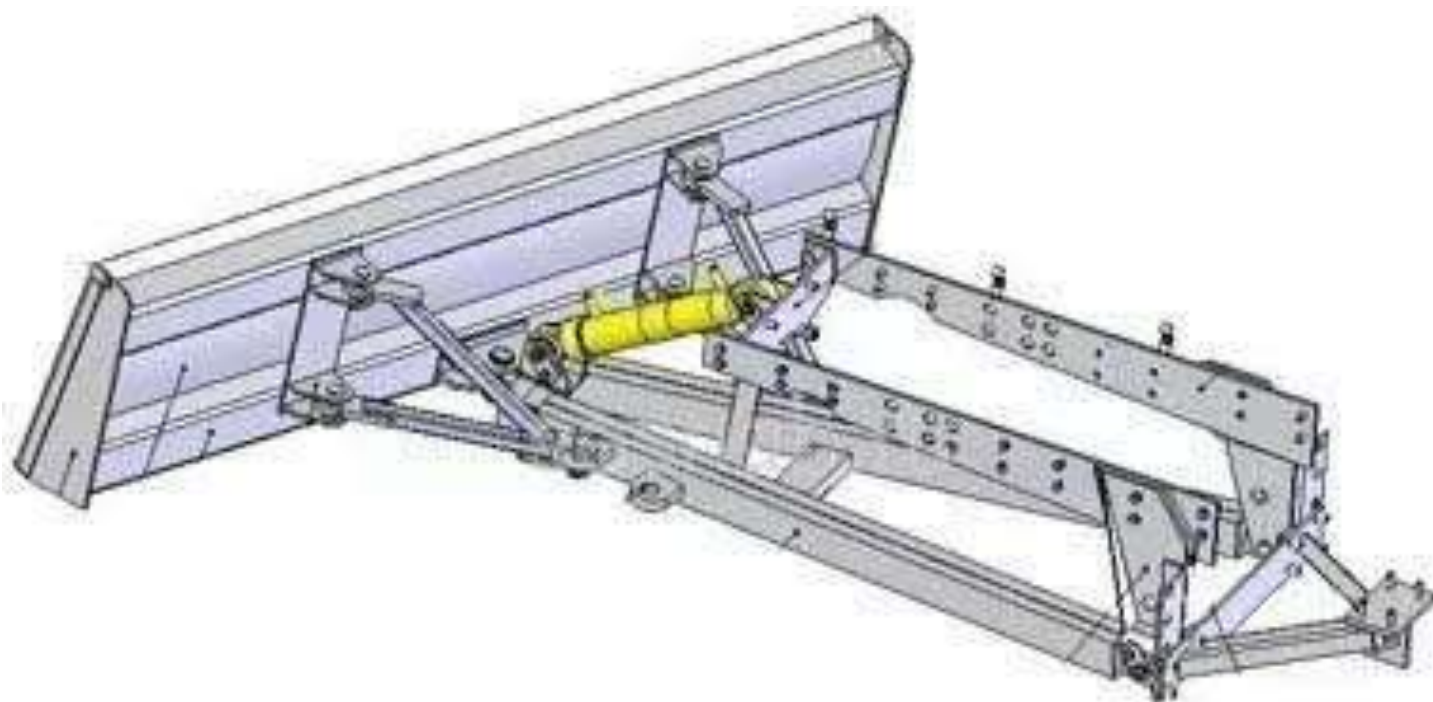


Контактний телефон:  
+38(097) 746-67-04  
+38(099) 632-13-31  
+38(044) 232-02-98

Адреса: Україна, 04060, м. Київ,  
вул. Ризька, буд. 73-г, офіс 7  
E-mail: [tovkst@gmail.com](mailto:tovkst@gmail.com)  
Website: [kievspecteh.com](http://kievspecteh.com)

Код ЄДРПОУ 42623361.  
IBAN UA573282090000026003000003717  
в АТ «АБ «Південний».

## Креслення універсального відвалу 1,9 м



Контактний телефон:  
+38(097) 746-67-04  
+38(099) 632-13-31  
+38(044) 232-02-98

Адреса: Україна, 04060, м. Київ,  
вул. Ризька, буд. 73-г, офіс 7  
E-mail: [tovkst@gmail.com](mailto:tovkst@gmail.com)  
Website: [kievspecteh.com](http://kievspecteh.com)

Код ЄДРПОУ 42623361.  
IBAN UA573282090000026003000003717  
в АТ «АБ «Південний».

## Опис універсального відвалу 1,9 м

Відвал для снігу використовується для прибирання зимових опадів із точок, доріг та на території господарства типу.

Він є навісним високонадійним пристроєм.

Відвал снігоприбирального чудово може використовуватися не тільки на мотоблоках, а також на тракторній техніці МТЗ.

Важливою перевагою обладнання є те, що воно здатне повністю замінити людську ручну працю.

Саме з цієї причини варто купити відвал для збирання снігу, бо комунальні господарства без нього не обходяться.

Відвал агрегується із тракторами: ХТЗ-2511, ХТЗ-3512.  
Доставляємо обладнання для тракторів по всій Україні.

**Додаткові фото універсального відвалу 1,9 м**



Контактний телефон:  
+38(097) 746-67-04  
+38(099) 632-13-31  
+38(044) 232-02-98

Адреса: Україна, 04060, м. Київ,  
вул. Ризька, буд. 73-г, офіс 7  
E-mail: [tovkst@gmail.com](mailto:tovkst@gmail.com)  
Website: [kievspecteh.com](http://kievspecteh.com)

Код ЄДРПОУ 42623361.  
IBAN UA573282090000026003000003717  
в АТ «АБ «Південний».



Контактний телефон:  
+38(097) 746-67-04  
+38(099) 632-13-31  
+38(044) 232-02-98

Адреса: Україна, 04060, м. Київ,  
вул. Ризька, буд. 73-г, офіс 7  
E-mail: [tovkst@gmail.com](mailto:tovkst@gmail.com)  
Website: [kievspecteh.com](http://kievspecteh.com)

Код ЄДРПОУ 42623361.  
IBAN UA573282090000026003000003717  
в АТ «АБ «Південний».

## Технічні характеристики універсального відвалу 1,9 м

Параметр	Показник
Габаритні розміри	
Ширина робоча	1,9 м.
Висота відвалу	500 мм.
Товщина металу	4 мм.
Гума армована, товщина	35 мм.
Робоча швидкість	до 12 км/год
Гідравліка, підйом/опускання	ДА
Кут повороту - механіка, три положення	+30°/0°/-30°
Маса	140 кг.

## НАШІ КЛІЄНТИ



Агроіндустріальний  
Холдінг МХП



Onur group



McDonald's



Ikea



Sandora



Кондитерська  
фабрика «Рошен»



Збройні сили  
України



Служба безпеки  
України



Генеральна  
прокуратура  
України



Управління  
державної охорони  
України



Національна  
гвардія України



WOG



ТОВ «Метінвест  
холдінг»



Національна  
гвардія України



ПриватБанк  
АТ «ПАТ Приват  
банк»



Окко



Укрнафта



Києво-Печерська  
Лавра



Епіцентр



FOZZY



МегаМаркет



АТБ



Галичина



Карпатська  
Джерельна



КМДА



Київавіастрас



ASMAP



Київмедсервісцент



RUDOMAIN



ЕРДОН ТЕХ



ТОВ  
Укравтозапчастина



Автоцентр KIA  
Корея Моторс



Телеканал СТБ



Посольство  
Швейцарії в Україні



Посольство Швеції



Duckerhoff



КУК



Київський політехнічний  
інститут ім.  
Сікорського



ХНЗУ ім. Кузевиці



Національний інститут  
ССХІ ім. М. М. АМОСОВА



Інститут  
Гідромеханіки



Інститут Освітньої  
Аналітики

Контактний телефон:  
+38(097) 746-67-04  
+38(099) 632-13-31  
+38(044) 232-02-98

Адреса: Україна, 04060, м. Київ,  
вул. Ризька, буд. 73-г, офіс 7  
E-mail: [tovkst@gmail.com](mailto:tovkst@gmail.com)  
Website: [kievspecteh.com](http://kievspecteh.com)

Код ЄДРПОУ 42623361.  
IBAN UA573282090000026003000003717  
в АТ «АБ «Південний».