

**Гідравлічні відвали на міні навантажувачі Caterpillar, Komatsu, New
Holland, Doosan, JCB, Bobcat**

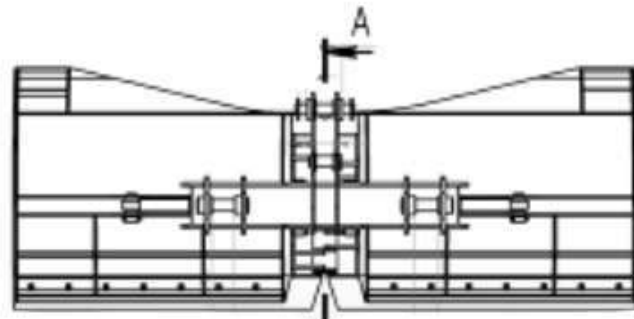
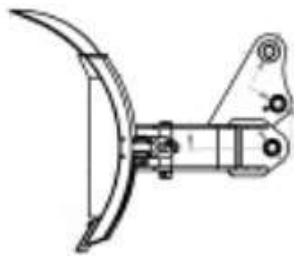
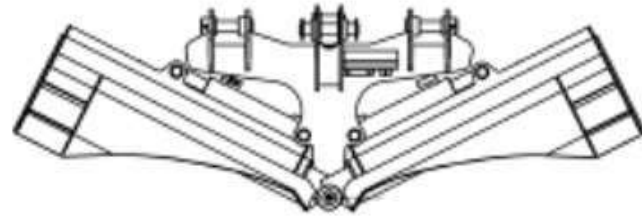
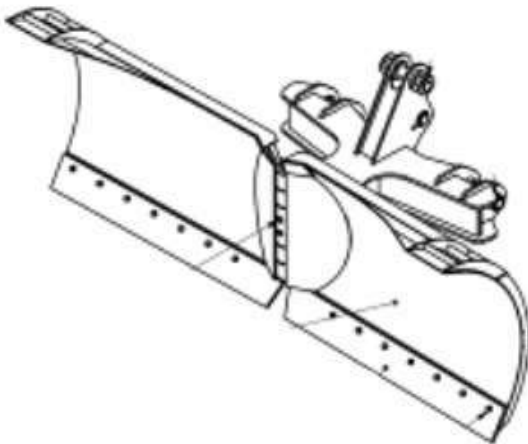
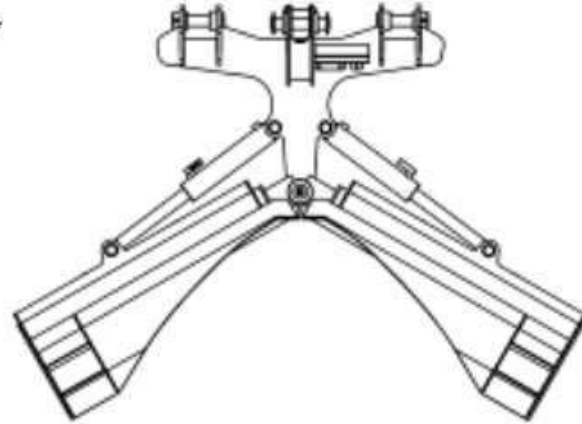
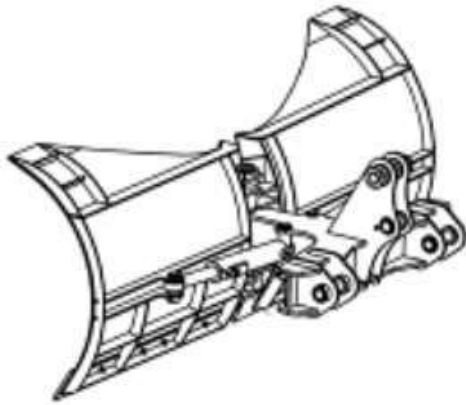
Призначення: (комунальне)

Опис : Відвал для снігу на міні-навантажувач (навантажувач з бортовим поворотом) Caterpillar (CAT), Komatsu, New Holland, Doosan, JCB, Bobcat.



Креслення гідравлічного відвалу на міні навантажувачі

Caterpillar, Komatsu, New Holland, Doosan, JCB, Bobcat



Опис гідравлічного відвалу на міні навантажувачі Caterpillar, Komatsu, New Holland, Doosan, JCB, Bobcat

Гідравлічний V образний п'ятипозиційний відвал

Тип кріплення: плита Caterpillar, (Komatsu, New Holland, Doosan, JCB, Bobcat).

Ширина відвалів: від 1,5 до 2,5 метрів (рекомендована для міні-навантажувачів)

Управління відвалом здійснюється з кабіни за допомогою блоку управління, який поставляється в комплекті.

Відвали обладнані двома гідравлічними циліндрами і гідравлічним розподільником (виробництво Італія)

Система нівелювання (амортизації) – пружинна

Відвали мають 5 режимів повороту

Оснащуються армованої зносостійкою гумою (в стандартній комплектації), додатково - ножами зі сталі HARDOX

Дані відвали успішно експлуатуються в Європі на всій сучасній техніці. Відрізняються потужністю, надійністю і багатofункціональністю.

Крім прибирання снігу, наші відвали успішно використовують при переміщенні зернових, вирівнювання площ, прибирання сміття і т. д.

Додаткові фото гідравлічного відвалу на міні навантажувачі

Caterpillar, Komatsu, New Holland, Doosan, JCB, Bobcat



Контактний телефон:
+38(097) 746-67-04
+38(099) 632-13-31
+38(044) 232-02-98

Адреса: Україна, 04060, м. Київ,
вул. Ризька, буд. 73-г, офіс 7
E-mail: tovkst@gmail.com
Website: kievspecteh.com

Код ЄДРПОУ 42623361.
IBAN UA573282090000026003000003717
в АТ «АБ «Південний».

Технічні характеристики гідравлічного відвалу на міні навантажувачі**Caterpillar, Komatsu, New Holland, Doosan, JCB, Bobcat**

Параметр	Показник
Тип кріплення	Плита
Ширина відвалів	Від 1,5 до 2,5 м
Управління відвалом	З кабіни за допомогою блоку управління
Відвали обладнані	Двома гідравлічними циліндрами і гідравлічним розподільником (виробництво Італія)
Система нівелювання (амортизації)	Пружинна
Режими повороту	5
Ножі	Сталь HARDOX
Країна виробник	Україна

НАШІ КЛІЄНТИ



Агроіндустріальний
Холдинг МХП



Onuf group



McDonald's



Ikea



Sandora



Кондитерська
фабрика «Рошен»



Збройні сили
України



Служба безпеки
України



Генеральна
прокуратура
України



Управління
державної охорони
України



Національна
гвардія України



ТОВ «Метінвест
холдинг»



Національна
гвардія України



ПриватБанк



Окко



Укрнафта



Києво-Печерська
Лавра



Епіцентр



FOZZY



MegaMarket



АТБ



Галичина



Карпатська
Джерельна



КМДА



Київпастранс



ASMAP



Київмедспецтранс



RUDOMAIN



ЕРІДОН ТЕХ



ТОВ
Укрававтозачастина



Автоцентр KIA
Корея Моторс



Телеканал СТБ



Посольство
Швейцарії в Україні



Посольство Швеції



Dycerhoff



КУК



Київський
політехнічний
інститут ім.
Сікорського



ХНУ ім. Кузевиця



Національний інститут
ССХ ім. М. М. АМОСОВА



Інститут
Гідромеханіки



Інститут Освітньої
Аналітики

Контактний телефон:
+38(097) 746-67-04
+38(099) 632-13-31
+38(044) 232-02-98

Адреса: Україна, 04060, м. Київ,
вул. Ризька, буд. 73-г, офіс 7
E-mail: tovkst@gmail.com
Website: kievspecteh.com

Код ЄДРПОУ 42623361.
IBAN UA573282090000026003000003717
в АТ «АБ «Південний».