

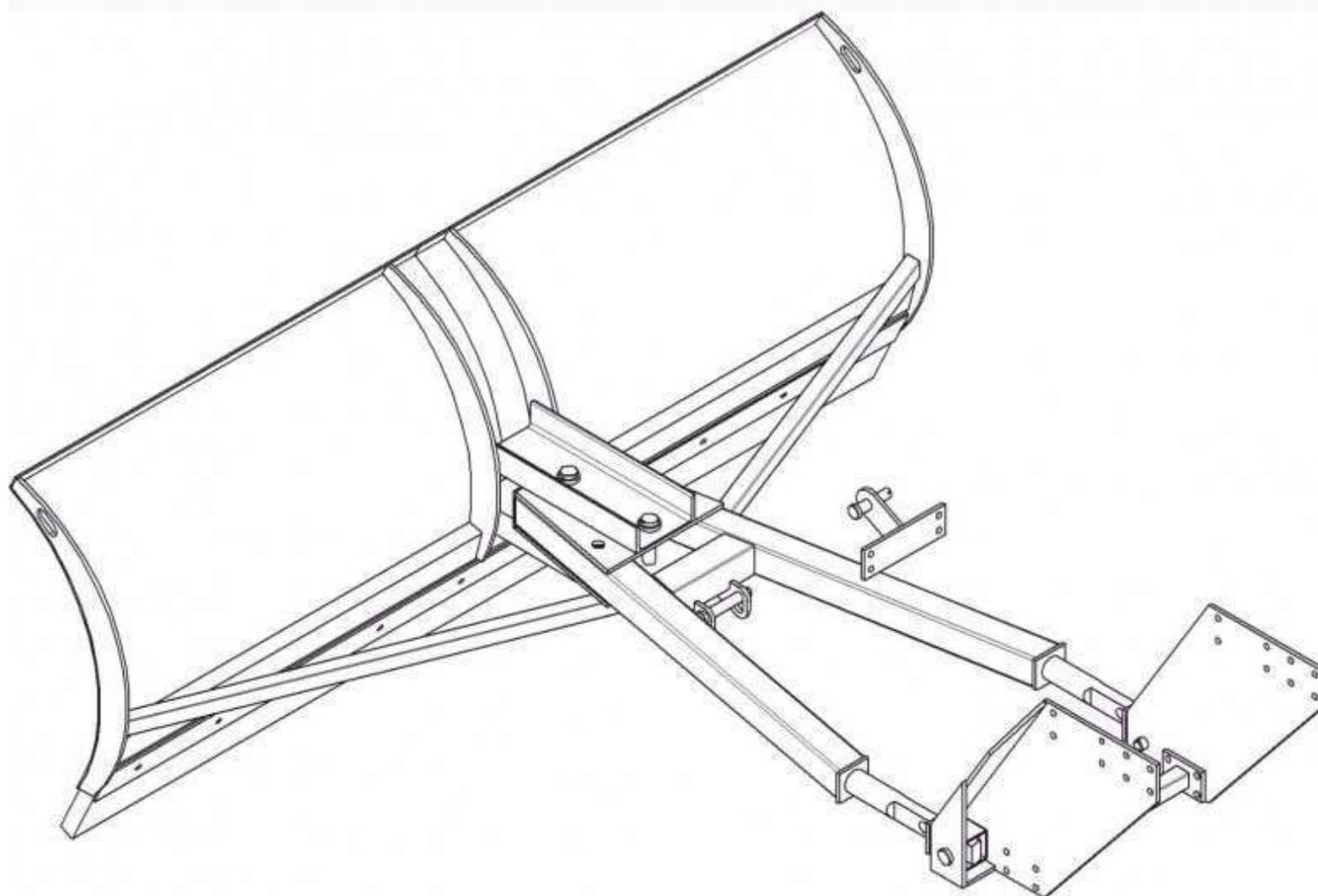
## **3-х позиційний 2,5 м відвал для снігу**

**Призначення: (комунальне)**

**Опис :** Відвал для снігу 3-х позиційний - навісне обладнання для телескопічних навантажувачів JCB, Claas, Manitou і екскаваторів-навантажувачів.



**Креслення 3-х позиційного 2,5 м відвалу для снігу**



## Опис 3-х позиційного 2,5 м відвалу для снігу

Відвал снігоприбиральний призначений для очищення доріг, вулиць, дворів та інших майданчиків з твердим покриттям від снігу.

Відвал має три робочих положення: прямо, вправо і вліво. Управління кутом повороту в  $32^\circ$  здійснюється з кабіни. Конструкція з загнутих верхом перешкоджає пересипанню снігу через борт. Низ відвалу оснащений спеціальною гумовою кромкою товщиною в 40 мм, завдяки якій не пошкоджується дорожнє покриття, бордюри, розмітка і різні нерівності на дорозі.

Всі відвали виготовлені з конструкційної сталі S355 і фарбуються спеціальною фарбою.

**Додаткові фото 3-х позиційного 2,5 м відвалу для снігу**

---



Контактний телефон:  
+38(097) 746-67-04  
+38(099) 632-13-31  
+38(044) 232-02-98

Адреса: Україна, 04060, м. Київ,  
вул. Ризька, буд. 73-г, офіс 7  
E-mail: [tovkst@gmail.com](mailto:tovkst@gmail.com)  
Website: [kievspecteh.com](http://kievspecteh.com)

Код ЄДРПОУ 42623361.  
IBAN UA573282090000026003000003717  
в АТ «АБ «Південний».

---





Контактний телефон:  
+38(097) 746-67-04  
+38(099) 632-13-31  
+38(044) 232-02-98

Адреса: Україна, 04060, м. Київ,  
вул. Ризька, буд. 73-г, офіс 7  
E-mail: [tovkst@gmail.com](mailto:tovkst@gmail.com)  
Website: [kievspecteh.com](http://kievspecteh.com)

Код ЄДРПОУ 42623361.  
IBAN UA573282090000026003000003717  
в АТ «АБ «Південний».



Контактний телефон:  
+38(097) 746-67-04  
+38(099) 632-13-31  
+38(044) 232-02-98

Адреса: Україна, 04060, м. Київ,  
вул. Ризька, буд. 73-г, офіс 7  
E-mail: [tovkst@gmail.com](mailto:tovkst@gmail.com)  
Website: [kievspecteh.com](http://kievspecteh.com)

Код ЄДРПОУ 42623361.  
IBAN UA573282090000026003000003717  
в АТ «АБ «Південний».



## Технічні характеристики 3-х позиційного 2,5 м відвалу для снігу

Параметр	Показник
Ширина	2500 мм.
Глибина	1520 мм.
Висота	1000 мм.
Вага	580 кг.
Кут повороту	32°

## НАШІ КЛІЄНТИ



Агроіндустріальний  
Холдинг МХП



Onur group



McDonald's



Ikea



Sandora



Кондитерська  
фабрика «Рошен»



Збройні сили  
України



Служба безпеки  
України



Генеральна  
прокуратура  
України



Управління  
державної охорони  
України



Національна  
гвардія України



WOG



ТОВ «Метінвест  
холдинг»



Національна  
гвардія України



ПриватБанк

АТ «ПІАТ Приват  
банк»



Окко



Укрнафта



Кисео Пенерська  
Лавра



Епіцентр



FOZZY



Мегамаркет



АТБ



Галичина



Карпатська  
Джерельна



КМДА



Київпастранс



АСМАР



Київмедспецтранс



RUDOMAIN



ЕРІДОН ТЕХ



ТОВ  
Укравтозагальна



Автоцентр KIA  
Корея Моторс



Телеканал СТБ



Посольство  
Швейцарії в Україні



Посольство Швеції



Dyckerhoff



КУК



Київський  
політехнічний  
інститут ім.  
Скворського



ХНЗУ ім. Кузнеця



Національний інститут  
ССХІ ім. М. М. АМОСОВА



Інститут  
Гідромеханіки



Інститут Освітньої  
Аналітики

Контактний телефон:  
+38(097) 746-67-04  
+38(099) 632-13-31  
+38(044) 232-02-98

Адреса: Україна, 04060, м. Київ,  
вул. Ризька, буд. 73-г, офіс 7  
E-mail: [tovkst@gmail.com](mailto:tovkst@gmail.com)  
Website: [kievspecteh.com](http://kievspecteh.com)

Код ЄДРПОУ 42623361.  
IBAN UA573282090000026003000003717  
в АТ «АБ «Південний».