

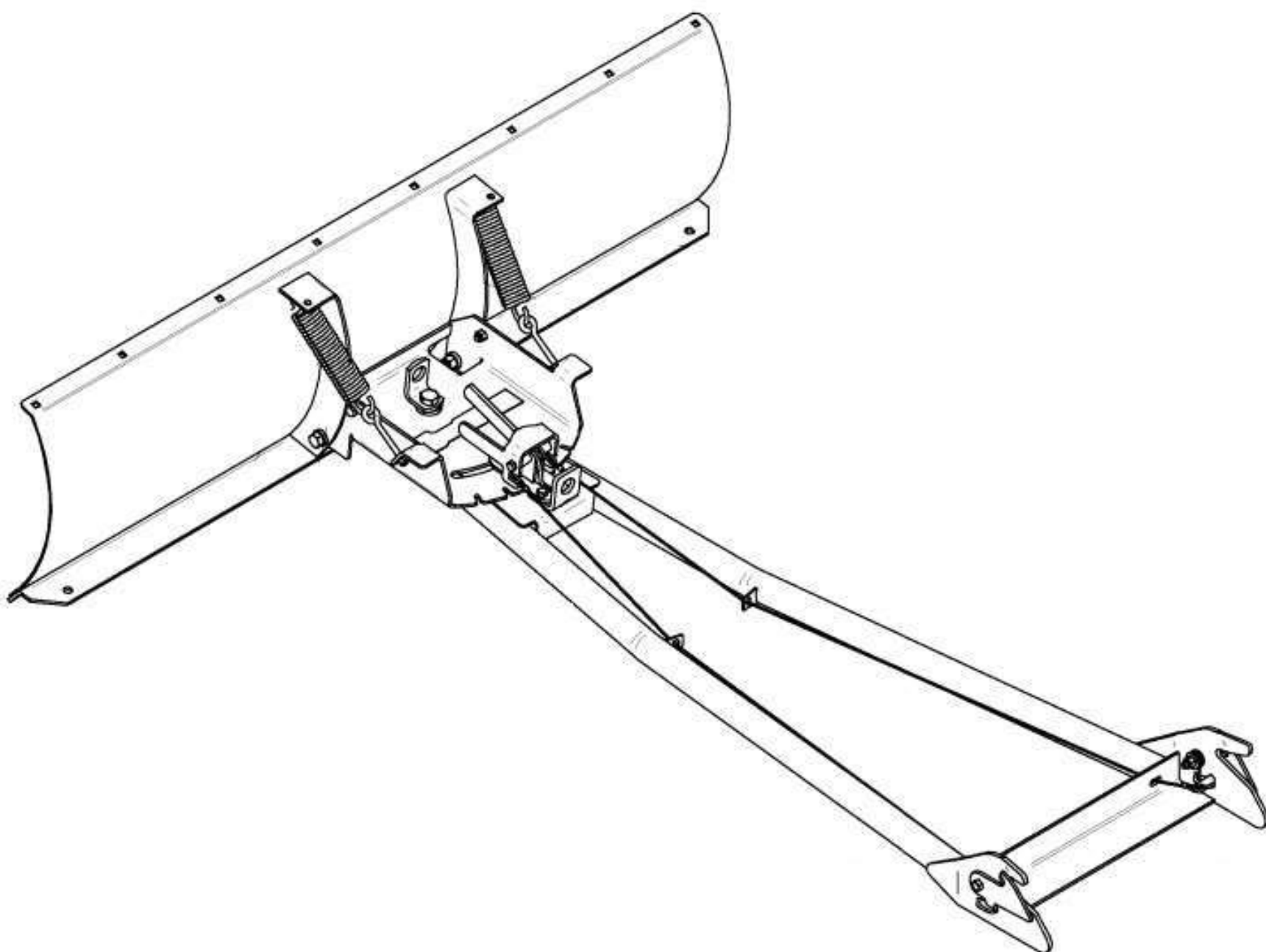
Відвал на трактор МТЗ - 2,5 м з механічним поворотом

Призначення: (комунальне)

Опис : Відвал з механічним поворотом для трактора , універсальний. підійде для очищення снігу, будівельного сміття, вирівнювання землі і т. д. Товщина металу - 2 мм. Ширина робоча- 2,5 м.



Креслення відвала на трактор МТЗ - 2,5 м з механічним поворотом



Контактний телефон:
+38(097) 746-67-04
+38(099) 632-13-31
+38(044) 232-02-98

Адреса: Україна, 04060, м. Київ,
вул. Ризька, буд. 73-г, офіс 7
E-mail: tovkst@gmail.com
Website: kievspecteh.com

Код ЄДРПОУ 42623361.
IBAN UA573282090000026003000003717
в АТ «АБ «Південний».

Опис відвала на трактор МТЗ - 2,5 м з механічним поворотом

Відвал для снігу використовується для прибирання зимових опадів з доріг та на території господарства. Він є навісним високонадійним пристроєм. Відвал снігоприбиральною чудово може використовуватися не тільки на мотоблоках, а також на тракторній техніці МТЗ. Важливою перевагою обладнання є те, що воно здатне повністю замінити людську ручну працю. Саме з цієї причини варто купити відвал для прибирання снігу, бо комунальні господарства без нього не обходяться і цінують пристрій за його надійність.

Відвал агрегується з тракторами: **МТЗ-80/82/92Б**

Доставляємо навісне обладнання для тракторів по всій Україні

Додаткові фотовідвала на трактор МТЗ - 2,5 м з механічним поворотом



Контактний телефон:
+38(097) 746-67-04
+38(099) 632-13-31
+38(044) 232-02-98

Адреса: Україна, 04060, м. Київ,
вул. Ризька, буд. 73-г, офіс 7
E-mail: tovkst@gmail.com
Website: kievspecteh.com

Код ЄДРПОУ 42623361.
IBAN UA573282090000026003000003717
в АТ «АБ «Південний».



Контактний телефон:
+38(097) 746-67-04
+38(099) 632-13-31
+38(044) 232-02-98

Адреса: Україна, 04060, м. Київ,
вул. Ризька, буд. 73-г, офіс 7
E-mail: tovkst@gmail.com
Website: kievspecteh.com

Код ЄДРПОУ 42623361.
IBAN UA573282090000026003000003717
в АТ «АБ «Південний».

Технічні характеристики відвала на трактор МТЗ - 2,5 м з механічним поворотом

Параметр	Показник
Ширина робоча	2,5 м.
Висота відвалу	500 мм.
Товщина металу	2 мм.
Гума армована, товщина	35 мм.
Робоча швидкість	до 12 км/год
Гідравліка, підйом/опускання	Так
Кут повороту - механіка, три положення	+30°/0°/-30°
Маса	140 кг.

НАШІ КЛІЄНТИ



Агроіндустріальний
Холдінг МХП



Onuf group



McDonald's



Ikea



Sandora



Кондитерська
фабрика «Рошен»



Збройні сили
України



Служба безпеки
України



Генеральна
прокуратура
України



Управління
державної охорони
України



Національна
гвардія України



ТОВ «Метінвест
холдінг»



Національна
гвардія України



ПриватБанк



Окко



Укрнафта



Києво-Печерська
Лавра



Епіцентр



FOZZY



Мегамаркет



АТБ



Галичина



Карпатська
Джерельна



КМДА



Київпастранс



ASMAP



Київмедспецтранс



RUDOMAIN



ЕПІДОН ТЕХ



ТОВ
Українська захистна



Автоцентр KIA
Корея Моторс



Телеканал СТБ



Посольство
Швейцарії в Україні



Посольство Швеції



Dycserhoff



КУК



Київський
політехнічний
інститут ім.
Сковородного



ХНУ ім. Кузеця



Національний інститут
ССХІ ім. М. М. АМОСОВА



Інститут
Гідромеханіки



Інститут Освітньої
Аналітики

Контактний телефон:
+38(097) 746-67-04
+38(099) 632-13-31
+38(044) 232-02-98

Адреса: Україна, 04060, м. Київ,
вул. Ризька, буд. 73-г, офіс 7
E-mail: tovkst@gmail.com
Website: kievspecteh.com

Код ЄДРПОУ 42623361.
IBAN UA573282090000026003000003717
в АТ «АБ «Південний».