

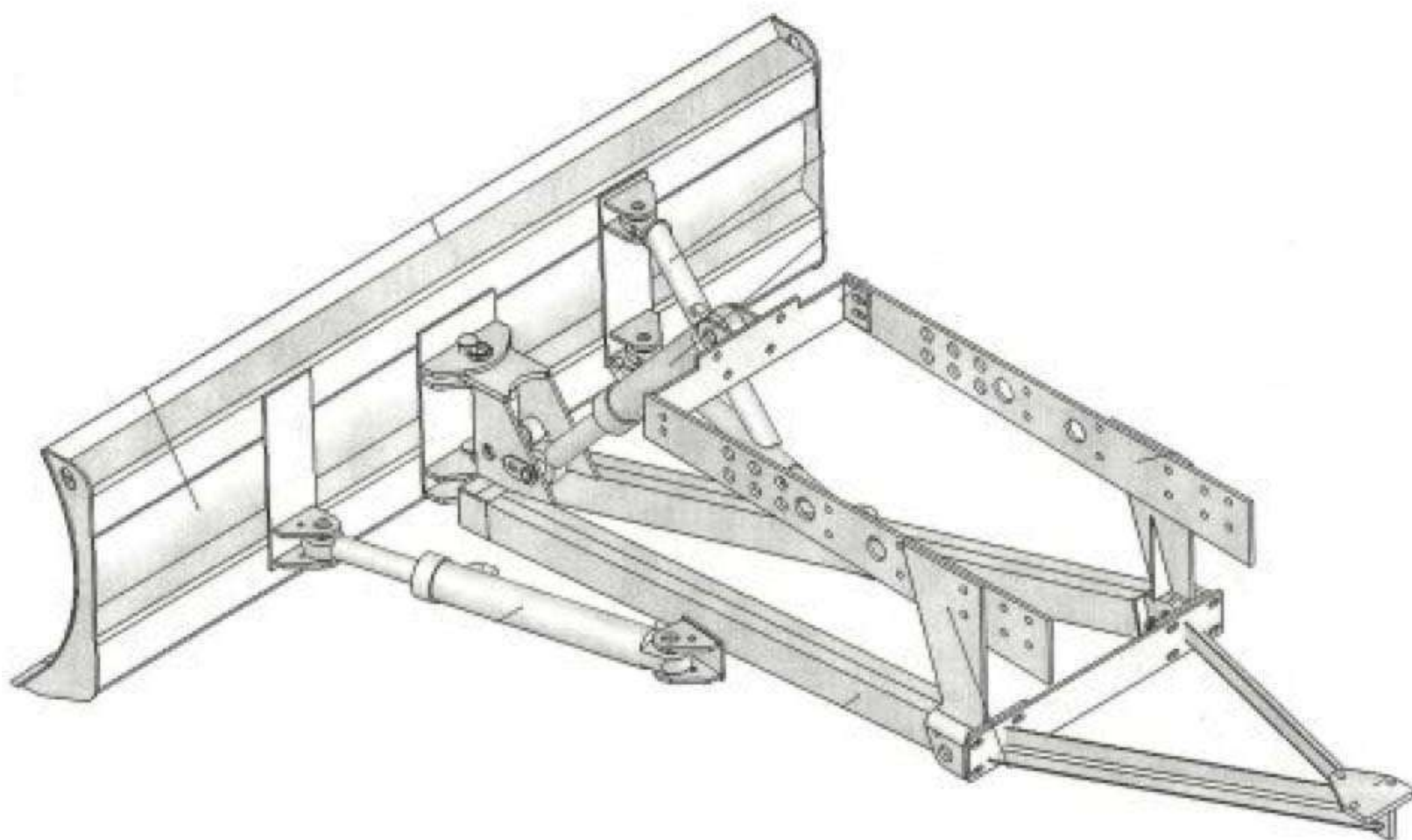
Відвал гідроповоротний ДМТ-01-01

Призначення: (комунальне)

Опис : Відвал використовується при механічному очищенні шляхів, вулиць, тротуарів і промислових територій від снігу та інших сипучих матеріалів. Застосовують разом з дорожньою щіткою. Підйом-опускання , поворот вліво-вправо гідрфіковані.



Креслення відвалу гідроповоротного ДМТ-01-01



Контактний телефон:
+38(097) 746-67-04
+38(099) 632-13-31
+38(044) 232-02-98

Адреса: Україна, 04060, м. Київ,
вул. Ризька, буд. 73-г, офіс 7
E-mail: tovkst@gmail.com
Website: kievspecteh.com

Код ЄДРПОУ 42623361.
IBAN UA573282090000026003000003717
в АТ «АБ «Південний».

Опис відвалу гідроповоротного ДМТ-01-01

- Управління поворотом відвала вправо-вліво, підйом-опускання здійснюється з кабіни водія;
- Відвал обладнаний швидкознімним механізмом, для монтажу і демонтажу досить одного оператора;
- Ефективне снігоочищення;
- Конструкція відвалу дозволяє здійснювати копіювання поздовжнього і поперечного профілю дороги (плаваючий режим);
- Матеріал з якого виготовлено дзеркало відвалу - високомолекулярний пластик, який запобігає налипанню снігу.
- Наявність спеціальної світлосигнальної системи для підвищення безпеки виконання робіт в денний і нічний час;
- поворот вліво-вправо щодо осі автомобіля 30 град.

Додаткові фото відвалу гідроповоротного ДМТ-01-01



Контактний телефон:
+38(097) 746-67-04
+38(099) 632-13-31
+38(044) 232-02-98

Адреса: Україна, 04060, м. Київ,
вул. Ризька, буд. 73-г, офіс 7
E-mail: tovkst@gmail.com
Website: kievspecteh.com

Код ЄДРПОУ 42623361.
IBAN UA573282090000026003000003717
в АТ «АБ «Південний».



Контактний телефон:
+38(097) 746-67-04
+38(099) 632-13-31
+38(044) 232-02-98

Адреса: Україна, 04060, м. Київ,
вул. Ризька, буд. 73-г, офіс 7
E-mail: tovkst@gmail.com
Website: kievspecteh.com

Код ЄДРПОУ 42623361.
IBAN UA573282090000026003000003717
в АТ «АБ «Південний».

Технічні характеристики відвалу гідроповоротного ДМТ-01-01

| Технічні характеристики | |
|--|----------------------------|
| Параметр | Показник |
| Базовий трактор | МТЗ 80/82, КИЙ14102 |
| Продуктивність при очищенні проїзної частини від снігу, який щойно випав | 21600 м ² /Год |
| Ширина відвалу | 2500 мм. |
| Висота відвалу | 590 мм. |
| Кут повороту відвалу в кожну сторону | 30° |
| Ширина смуги, що очищується відвалом при куті повороту 30° | 2160 мм. |
| Максимальна висота снігу, який щойно випав, що прибирається за один прохід | 500 мм. |
| Швидкість руху:- у технологічному режимі | 10 км/Год |
| Швидкість руху:- у транспортному режимі | 30 км/Год |
| Маса відвалу | 300 кг. |

НАШІ КЛІЄНТИ



Агроіндустріальний
Холдінг МХП



Onuf group



McDonald's



Ikea



Sandora



Кондитерська
фабрика «Рошен»



Збройні сили
України



Служба безпеки
України



Генеральна
прокуратура
України



Управління
державної охорони
України



Національна
гвардія України



ТОВ «Метінвест
холдінг»



Національна
гвардія України



ПриватБанк



Окко



Укрнафта



Києво-Печерська
Лавра



Епіцентр



FOZZY



MegaMarket



АТБ



Галичина



Карпатська
Джерельна



КМДА



Київпастранс



ASMAP



Київмедспецтранс



RUDOMAIN



ЕПІДОН ТЕХ



ТОВ
Українська захистна



Автоцентр KIA
Корея Моторс



Телеканал СТБ



Посольство
Швейцарії в Україні



Посольство Швеції



Dycserhoff



КУК



Київський
політехнічний
інститут ім.
Сковородки



ХНУ ім. Кузеця



Національний інститут
ССХІ ім. М. М. АМОСОВА



Інститут
Гідромеханіки



Інститут Освітньої
Аналітики

Контактний телефон:
+38(097) 746-67-04
+38(099) 632-13-31
+38(044) 232-02-98

Адреса: Україна, 04060, м. Київ,
вул. Ризька, буд. 73-г, офіс 7
E-mail: tovkst@gmail.com
Website: kievspecteh.com

Код ЄДРПОУ 42623361.
IBAN UA573282090000026003000003717
в АТ «АБ «Південний».