

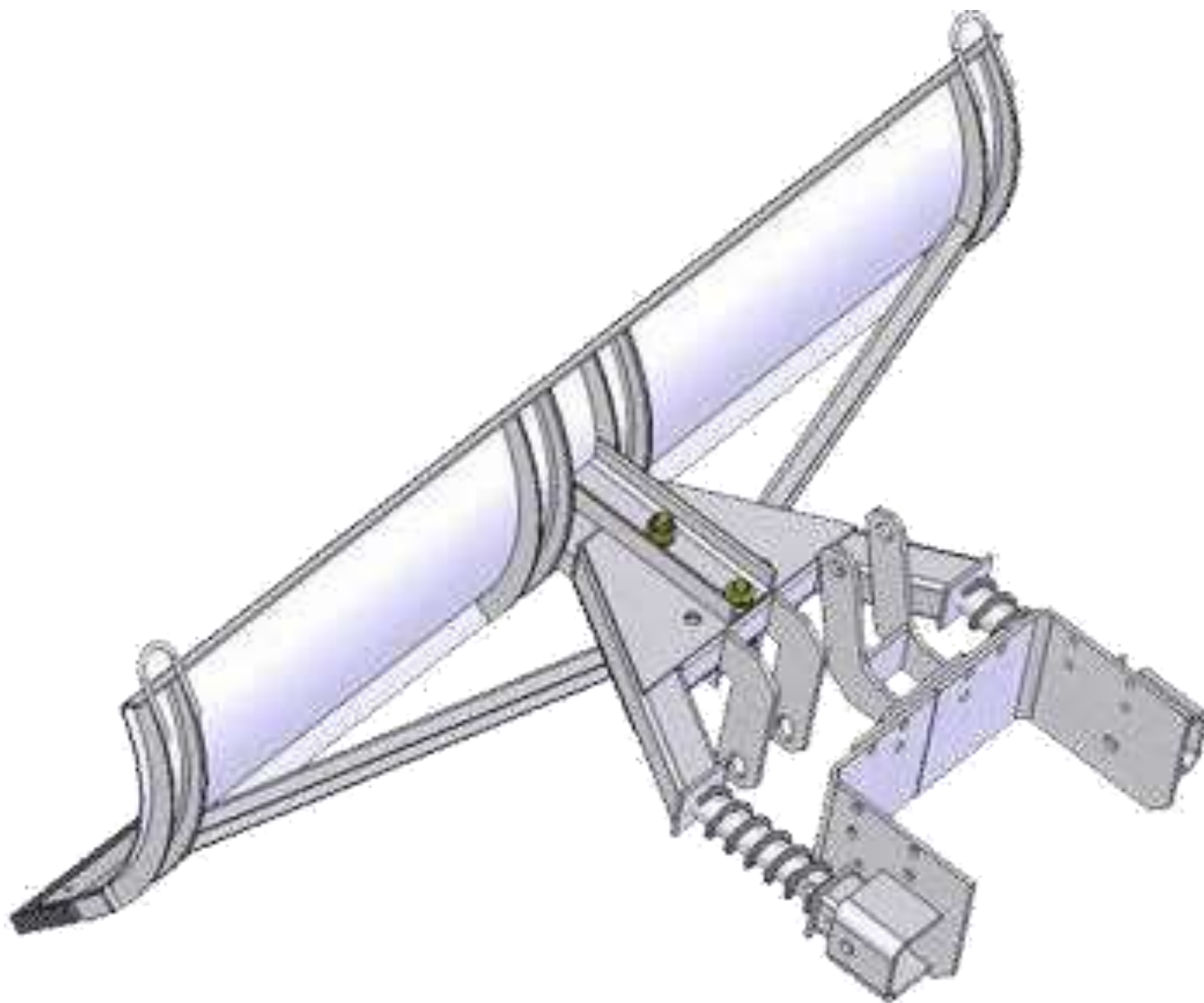
Відвал 1,9 м на трактор МТЗ-320 з гідравлічним поворотом

Призначення: (комунальне)

Опис : Відвал з гідравлічним поворотом для трактора МТЗ 320 , універсальний. підійде для очищення снігу, будівельного сміття, вирівнювання землі і т. д. Товщина металу - 2 мм. Ширина робоча- 1,9 м.



Креслення відвала 1,9 м на трактор МТЗ-320 з гідравлічним поворотом



Контактний телефон:
+38(097) 746-67-04
+38(099) 632-13-31
+38(044) 232-02-98

Адреса: Україна, 04060, м. Київ,
вул. Ризька, буд. 73-г, офіс 7
E-mail: tovkst@gmail.com
Website: kievspecteh.com

Код ЄДРПОУ 42623361.
IBAN UA573282090000026003000003717
в АТ «АБ «Південний».

Опис відвала 1,9 м на трактор МТЗ-320 з гідравлічним поворотом

Відвал для снігу використовується для прибирання зимових опадів із струмів, доріг і на території господарств фермерського типу.

Він є навісним високонадійним пристроєм. Відвал снігоприбиральний прекрасно може використовуватися не лише на мотоблоках, а також тракторній техніці МТЗ.

Важливою перевагою устаткування є те, що воно здатне повністю замінити людську ручну працю.

Саме з цієї причини варто купити відвал для прибирання снігу МТЗ, тому що комунальні господарства без нього не обходяться і цінують пристрій за його надійність.

Відвал агрегується з тракторами: **МТЗ 320**

Доставляємо навісне обладнання для тракторів по всій Україні

Додаткові фотовідвала 1,9 м на трактор МТЗ-320 з гідравлічним поворотом



Контактний телефон:
+38(097) 746-67-04
+38(099) 632-13-31
+38(044) 232-02-98

Адреса: Україна, 04060, м. Київ,
вул. Ризька, буд. 73-г, офіс 7
E-mail: tovkst@gmail.com
Website: kievspecteh.com

Код ЄДРПОУ 42623361.
IBAN UA573282090000026003000003717
в АТ «АБ «Південний».



Контактний телефон:
+38(097) 746-67-04
+38(099) 632-13-31
+38(044) 232-02-98

Адреса: Україна, 04060, м. Київ,
вул. Ризька, буд. 73-г, офіс 7
E-mail: tovkst@gmail.com
Website: kievspecteh.com

Код ЄДРПОУ 42623361.
IBAN UA573282090000026003000003717
в АТ «АБ «Південний».

Технічні характеристики відвала 1,9 м на трактор**МТЗ-320 з гідравлічним поворотом**

Параметр	Показник
Ширина робоча	1,9 м.
Висота відвалу	500 мм.
Товщина металу	2 мм.
Гума армована, товщина	35 мм.
Робоча швидкість	до 12 км/год
Гідравліка, підйом/опускання	Так
Кут повороту - механіка, три положення	+30°/0°/-30°
Маса	140 кг.

НАШІ КЛІЄНТИ



Агроіндустріальний
Холдинг МХП



Qnur group



McDonald's



Ikea



Sandora



Кондитерська
фабрика «Рошен»



Збройні сили
України



Служба безпеки
України



Генеральна
прокуратура
України



Управління
державної охорони
України



Національна
гвардія України



ТОВ «Метінвест
холдинг»



Національна
гвардія України



ПриватБанк



Окко



Укрнафта



Київ Чернівецька
Лада



Епіцентр



FOZZY



MegaMarket



АТБ



Галичина



Карпатська
Джерельна



КМДА



КиївАвіастар



ASMAP



КиївМедіастар



RUDOMAIN



ЕРІДОН ТЕХ



ТОВ
Укравтозачастина



Автоцентр KIA
Корея Моторс



Телеканал СТБ



Посольство
Швейцарії в Україні



Посольство Швеції



Dycerhoff



КУК



Київський
політехнічний
інститут ім.
Сікорського



ХНУ ім. Кузеця



Національний інститут
ССХ ім. М. М. АМОСОВА



Інститут
Гідромеханіки



Інститут Освітньої
Аналітики

Контактний телефон:
+38(097) 746-67-04
+38(099) 632-13-31
+38(044) 232-02-98

Адреса: Україна, 04060, м. Київ,
вул. Ризька, буд. 73-г, офіс 7
E-mail: tovkst@gmail.com
Website: kievspecteh.com

Код ЄДРПОУ 42623361.
IBAN UA573282090000026003000003717
в АТ «АБ «Південний».