

Вантажне шасі 4x2 ISUZU NQR90L-M

Вантажопідйомність: 6055 кг.

Кількість осей: 2

Марка: ISUZU

Опис : Завдяки поперечній конструкції вантажного шасі 4x2 ISUZU NQR90L-M коробкового типу, армована рама забезпечує надійний захист кабіни у разі зіткнення, а також забезпечує тривалість експлуатації та стійкість під час руху автомобіля.

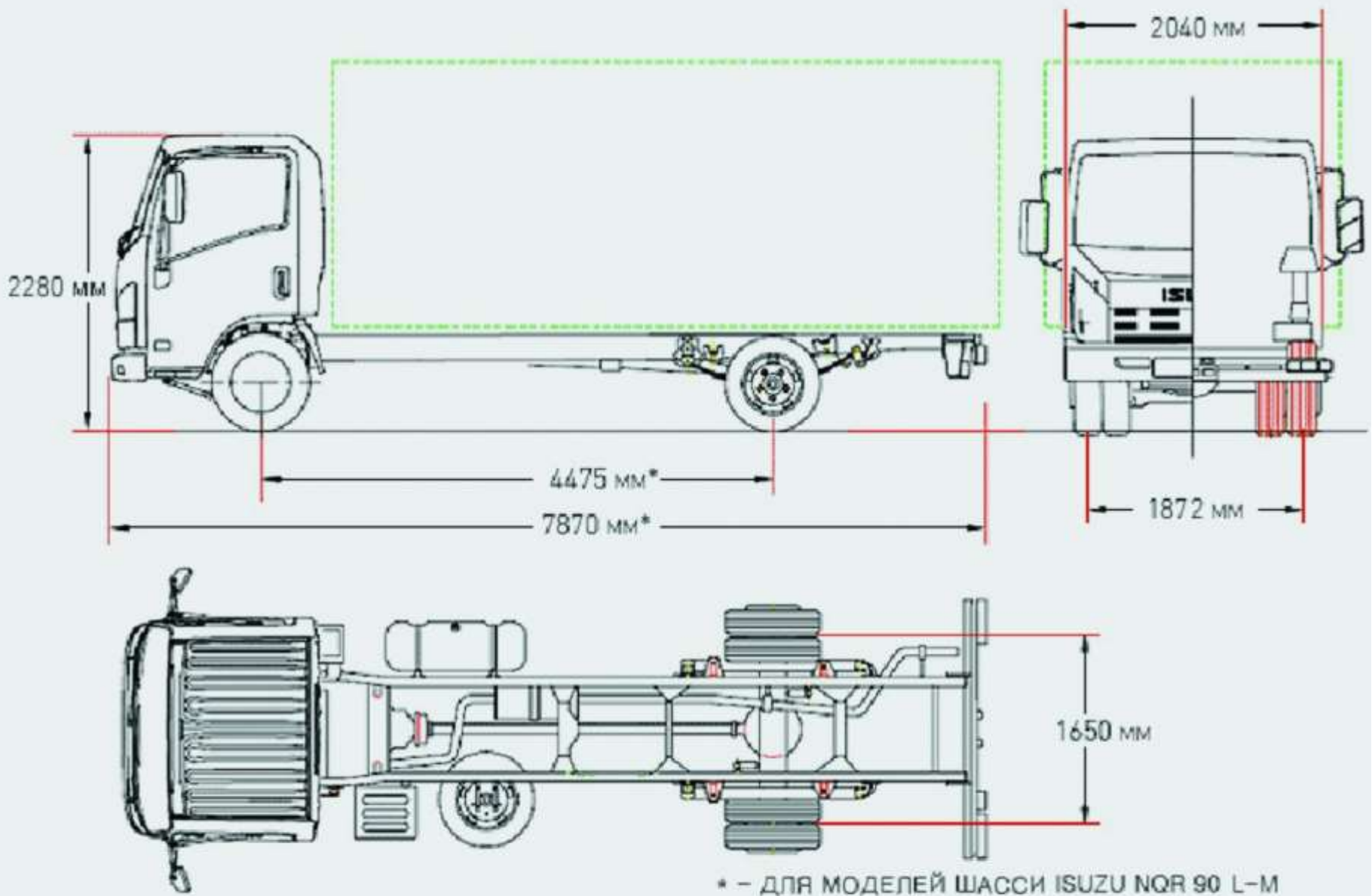


Контактний телефон:
+38(097) 746-67-04
+38(099) 632-13-31
+38(044) 232-02-98

Адреса: Україна, 04060, м. Київ,
вул. Ризька, буд. 73-г, офіс 7
E-mail: tovkst@gmail.com
Website: kievspecteh.com

Код ЄДРПОУ 42623361.
IBAN UA573282090000026003000003717
в АТ «АБ «Південний».

Креслення вантажного шасі 4x2 ISUZU NQR90L-M



Контактний телефон:
+38(097) 746-67-04
+38(099) 632-13-31
+38(044) 232-02-98

Адреса: Україна, 04060, м. Київ,
вул. Ризька, буд. 73-г, офіс 7
E-mail: tovkst@gmail.com
Website: kievspecteh.com

Код ЄДРПОУ 42623361.
IBAN UA573282090000026003000003717
в АТ «АБ «Південний».

Опис вантажного шасі 4x2 ISUZU NQR90L-M

Ефективно утримує та захищає від пошкоджень водія та пасажирів у випадку аварії.

Завдяки поперечній конструкції коробкового типу, армована рама забезпечує надійний захист кабіни у разі зіткнення, а також забезпечує тривалість експлуатації та стійкість під час руху автомобіля. Додаткові сферичні дзеркала підвищують кут огляду, допомагаючи водію контролювати ситуацію ззаду. Збільшені задні вонарі гарантують що водії їдучі ззаду знатимуть коли водій гальмує або повертає. При задньому ході також спалахує сигнальна лампа. 4HK1-TCN - дизель з безпосереднім упорскуванням палива, турбований з інтеркулером з верхнім розташуванням розподільчого валу.

Цей передовий двигун має видатні показники потужності і крутного моменту одночасно з паливною економічністю, що роблять його ідеальним для компаній, що прагнуть до прибутковості свого бізнесу. Тим самим досягається значне зниження кількості окису азоту (NOx) та сажі у вихлопних газах.

Крутний момент на колінчастому валу двигуна - дуже важлива характеристика двигуна. Але більш важливою характеристикою в процесі експлуатації автомобіля є момент, що крутить, на провідних колесах! Коробка передач змінює (збільшує) момент, що крутить, від коленвала двигуна. Передавальні числа коробок передач ISUZU підібрані найбільш оптимальним чином, щоб реалізувати великий момент, що крутить, на провідних колесах автомобіля при рушанні з місця і забезпечити найкращу економічність під час експлуатації.

Комфорт для водія дуже важливий, тому що сприяє збільшенню його працездатності та пильності, а значить і безпеці водіння. Саме тому кабіни автомобілів ISUZU N-серії включають безліч особливостей для комфорту в дорозі і зменшення втоми водія. Серед них: легка посадка і висадка, хороший огляд, ефективна система вентиляції, інформативна панель приладів, що легко читається, і чітко продуманий дизайн сидінь. Безліч зручних відділень для різних дрібниць так необхідних в дорозі дозволяють утримувати кабіну в ідеальному порядку і чистоті і в той же час, при необхідності, швидко ними скористатися. трипозиційних дверей на кут дорівнює 90.

Додаткові фото вантажного шасі 4x2 ISUZU NQR90L-M



Контактний телефон:
+38(097) 746-67-04
+38(099) 632-13-31
+38(044) 232-02-98

Адреса: Україна, 04060, м. Київ,
вул. Ризька, буд. 73-г, офіс 7
E-mail: tovkst@gmail.com
Website: kievspecteh.com

Код ЄДРПОУ 42623361.
IBAN UA573282090000026003000003717
в АТ «АБ «Південний».



Контактний телефон:
+38(097) 746-67-04
+38(099) 632-13-31
+38(044) 232-02-98

Адреса: Україна, 04060, м. Київ,
вул. Ризька, буд. 73-г, офіс 7
E-mail: tovkst@gmail.com
Website: kievspecteh.com

Код ЄДРПОУ 42623361.
IBAN UA573282090000026003000003717
в АТ «АБ «Південний».



Контактний телефон:
+38(097) 746-67-04
+38(099) 632-13-31
+38(044) 232-02-98

Адреса: Україна, 04060, м. Київ,
вул. Ризька, буд. 73-г, офіс 7
E-mail: tovkst@gmail.com
Website: kievspecteh.com

Код ЄДРПОУ 42623361.
IBAN UA573282090000026003000003717
в АТ «АБ «Південний».



Контактний телефон:
+38(097) 746-67-04
+38(099) 632-13-31
+38(044) 232-02-98

Адреса: Україна, 04060, м. Київ,
вул. Ризька, буд. 73-г, офіс 7
E-mail: tovkst@gmail.com
Website: kievspecteh.com

Код ЄДРПОУ 42623361.
IBAN UA573282090000026003000003717
в АТ «АБ «Південний».



Контактний телефон:
+38(097) 746-67-04
+38(099) 632-13-31
+38(044) 232-02-98

Адреса: Україна, 04060, м. Київ,
вул. Ризька, буд. 73-г, офіс 7
E-mail: tovkst@gmail.com
Website: kievspecteh.com

Код ЄДРПОУ 42623361.
IBAN UA573282090000026003000003717
в АТ «АБ «Південний».

Технічні характеристики вантажного шасі 4x2 ISUZU NQR90L-M

Модель шасі	ISUZU NQR90L-M
Габаритні розміри та маса	
Довжина x Ширина x Висота	7870 x 2040 x 2280 мм.
Колісна база	4475 мм.
Мінімальний дорожній просвіт	190 мм.
Коля передніх/задніх коліс	1872 / 1650 мм.
Повна маса автомобіля	9500 кг.
Споряджена маса шасі	3445 кг.
Вантажопідйомність шасі	6055 кг.
Кабіна	Однорядна, 3-місна
Двигун	
Модель	ISUZU 4HK1 (4HK1E4CC)
Екологічний клас	Євро-5
Об'єм двигуна	5193 см ³
Тип палива	ДП
Витрата палива, л/100 км (у змішаному циклі, довідково)	14-16
Потужність, кВт/к.с. при об/хв	140 / 190 за 2600
Крутний момент, Н*м при об/хв	419 за 1600

Шасі

Трансмiсія	ISUZU MZZ6F, 6-ступiнчаста механiчна коробка передач
Гальма	Пневматичнi з ABS. Усi барабаннi
Пiдвiска передня/задня	Ресорна/ресора
Допустиме навантаження на передню вiсь	3100 кг.
Допустиме навантаження на заднiй мiст	6400 кг.
Вiдстань мiж лонжеронами рами	850 мм.
Розмiри швелера рами	216 x 70 (товщина 6 мм) мм.
Шини	225/75R17.5
Мiсткiсть паливного бака	140 л.
Напруга бортової мережi	24 В.
Стартер	24В-4,5кВт
Генератор	24В-80А
Можливiсть встановлення КОМ	+

Базові опції

Підігрів дзеркал заднього виду	+
Кондиціонер	+
Сонцезахисний козирок для водія та пасажера	+
Фільтр попереднього очищення палива	+
Основний паливний фільтр збільшеного розміру з вологовідділювачем, що підігрівається	+
Рульова колонка з регулюванням нахилу та вильоту	+
Аудіопідготовка (без динаміків) + Антена	+
Зумер заднього ходу	+
Протитуманні фари	+
Склоочисники з регульованою частотою роботи	+
Полиці в кабіні над головами водія та крайнього пасажера	+
Попільничка у бічні двері з боку водія	+
Тканинна оббивка сидінь	+
Підніжки кабіни пластикові	+
Пофарбований у колір кабіни передній бампер.	+
Кут відчинення дверей кабіни 90 град.	+
Стабілізатор поперечної стійкості передньої осі	+

НАШІ КЛІЄНТИ



Агроіндустріальний
Холдинг МХП



Onur group



McDonald's



Ikea



Sandora



Кондитерська
фабрика «Рошен»



Збройні сили
України



Служба безпеки
України



Генеральна
прокуратура
України



Управління
державної охорони
України



Національна
гвардія України



WOG



ТОВ «Метінвест
холдінг»



Національна
гвардія України



ПриватБанк



Окко



Українафга



Києво-Печерська
Лавра



Епіцентр



FOZZY



MegaMarket



АТБ



Галичина



Карпатська
Джерельна



КМДА



КиївАвіастар



ASMAP



КиївМедіастар



RUDOMAIN



ЕРДОН ТЕХ



ТОВ
Укравтозахистина



Автоцентр KIA
Корея Моторс



Телеканал СТБ



Посольство
Швейцарії в Україні



Посольство Швеції



Dycckerhoff



КУК



Київський
політехнічний
інститут ім.
Скороцького



ХНЗУ ім. Кузевиця



Національний інститут
ССХІ ім. М. М. АМОСОВА



Інститут
Гідромеханіки



Інститут Освітньої
Аналітики

Контактний телефон:
+38(097) 746-67-04
+38(099) 632-13-31
+38(044) 232-02-98

Адреса: Україна, 04060, м. Київ,
вул. Ризька, буд. 73-г, офіс 7
E-mail: tovkst@gmail.com
Website: kievspecteh.com

Код ЄДРПОУ 42623361.
IBAN UA573282090000026003000003717
в АТ «АБ «Південний».