

Вакуумна машина KST-18 на шасі SITRAK C7H 6x4



Об'єм цистерни: **18 м³**

Продуктивність насосу: **620 м³/год**

Глибина викачки ями: **від 4,5 до 17м(опція)**

Опис:

Вакуумна машина KST-18 з об'ємом цистерни 18м³, що виготовлена з високоякісної конструкційної сталі 09Г2С, на шасі SITRAK C7H 6x4 з колісною формулою 6x4 призначена для вакуумного очищення вигрібних ям глибиною від 4,5 до 17м і транспортування фекальних рідин до місця утилізації. Заповнення цистерни (з товщиною стінки від 4 до 8 мм) здійснюється під дією вакууму 0,85 МПа, звільнення цистерни відбувається самопливно або під тиском повітря від вакуумного насоса Югор потужністю від 432 до 852 м³/годину протягом 7 хвилин.

Контактний телефон:
+38(097) 746-67-04
+38(099) 632-13-31
+38(044) 232-02-98

Адреса: Україна, 04060, м. Київ,
вул. Ризька, буд. 73-г, офіс 7
E-mail: tovkst@gmail.com
Website: kievspecteh.com

Код ЄДРПОУ 42623361.
IBAN UA573282090000026003000003717
в АТ «АБ «Південний».

До складу спецобладнання входять:

- цистерна;
- вакуумний насос із приводом;
- сигнально-запобіжний пристрій;
- трубопроводи вакуум-нагнітальної системи з краном;
- приймальний люк із всмоктувальним шлангом;
- майданчики для обслуговування;
- Електрообладнання.

Вакуумна система призначена для створення розрідження в цистерні при наповненні її відходами та тиску при їх зливі.

Вакуумна система включає:

- 4-х ходовий кран;
- вакуумний насос;
- систему трубопроводів.

На лінії всмоктування встановлений поплавковий клапан, який монтується на кришці сигнально запобіжного пристрою та перекриває всмоктувальну лінію при наповненні цистерни, що унеможливорює попадання відходів у насос. Крім цього на лінії всмоктування встановлено проміжний бачок, який призначений для збору конденсату, що утворюється при заповненні відходами цистерни у всмоктувальній лінії. У нагнітальній лінії насоса встановлений глушник зниження шуму при виході повітря з насоса.

Наповнення цистерни рідкими відходами проводиться шляхом створення цистерни розрідження.

При досягненні граничного рівня заповнення цистерни сигнально запобіжний пристрій автоматично зупиняє двигун (на дизельних машинах подається звуковий сигнал).

Звільнення цистерни проводиться як самопливом, і під тиском.

Для візуального спостереження над наповненням цистерни є оглядові вікна.

Для зручності роботи у темний час доби робоче місце оператора висвітлюється спеціальною фарою.

Високоякісне фарбування всіх вузлів і деталей до збирання у поєднанні з суцільним зварювальним швами запобігає утворенню вогнищ корозії та забезпечує надійність та довговічність металоконструкцій.

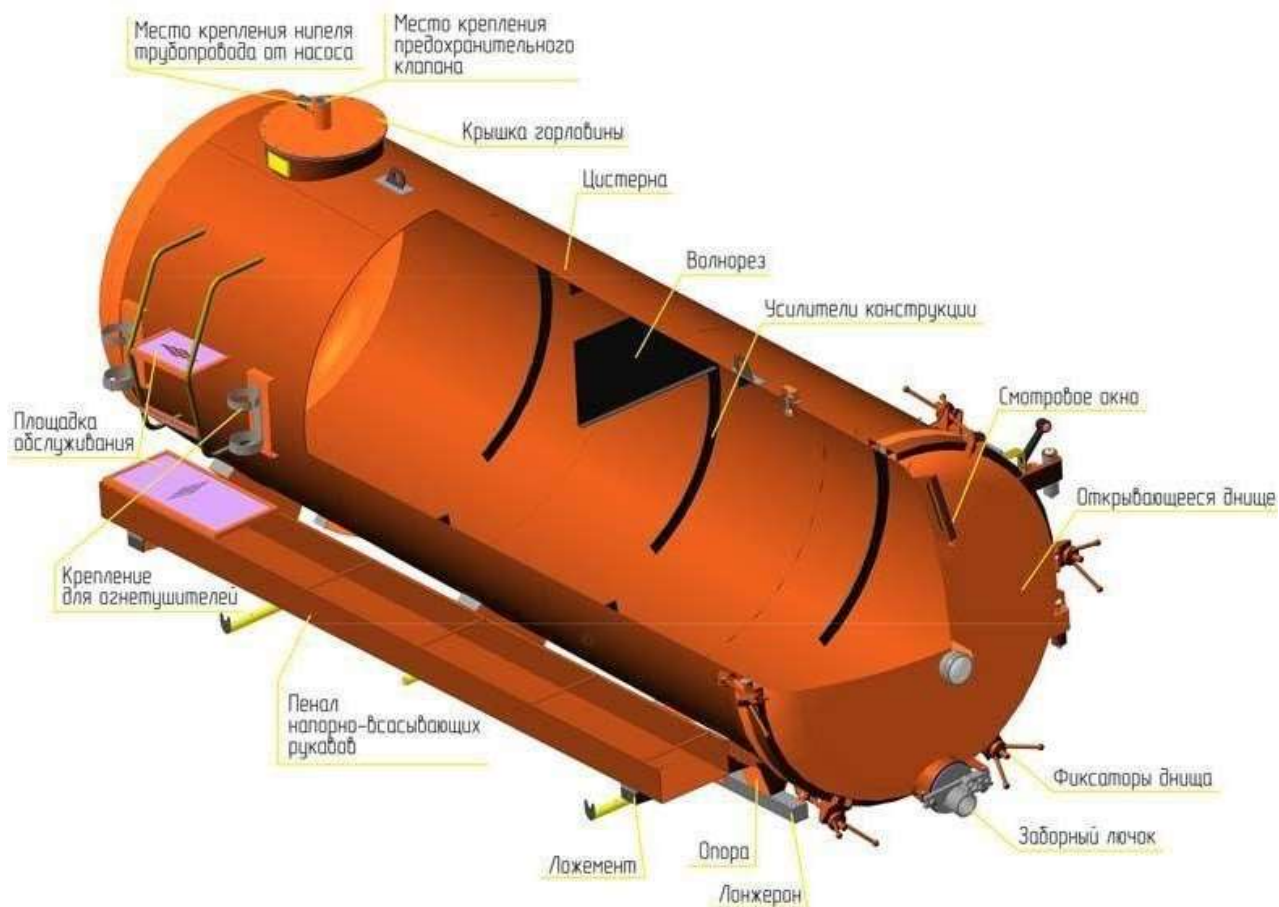
Примітка:* Максимальна глибина всмоктування – відстань по вертикалі від пробно-спускного крана до рівня відходів, що забирають. Для збільшення глибини всмоктування до 17 метрів використовується метод барботажу (спеціальний мундштук).

Контактний телефон:
+38(097) 746-67-04
+38(099) 632-13-31
+38(044) 232-02-98

Адреса: Україна, 04060, м. Київ,
вул. Ризька, буд. 73-г, офіс 7
E-mail: tovkst@gmail.com
Website: kievspecteh.com

Код ЄДРПОУ 42623361.
IBAN UA573282090000026003000003717
в АТ «АБ «Південний».

Креслення та схеми



Контактний телефон:
+38(097) 746-67-04
+38(099) 632-13-31
+38(044) 232-02-98

Адреса: Україна, 04060, м. Київ,
вул. Ризька, буд. 73-г, офіс 7
E-mail: tovkst@gmail.com
Website: kievspecteh.com

Код ЄДРПОУ 42623361,
IBAN UA573282090000026003000003717
в АТ «АБ «Південний».

Вакуумний насос Jurop

Особливості насосу Jurop

Вакуумні насоси з повітряним охолодженням.

- Модель PNR поступається моделі PNE у зв'язку з охолодженням за допомогою повітряної ежекції, замість атмосферного повітря. Регульована ежекція повітря забезпечує ефективне охолодження, навіть під час використання насоса у важких умовах експлуатації (запатентована технологія).
- Модель 142 відсутня у версії PNE.
- Прямий привід із циліндричним валом діаметра або $\varnothing 1\frac{3}{8}$.
- З редуктором при 540-1000 об/хв.
- Обертанням проти годинникової стрілки.
- П'ять лопатей з термостійкого параамідного синтетичного волокна; тангенціальне розташування знижує знос, пов'язаний з тертям, і забезпечує збільшення терміну служби насоса.
- Автоматичний безповоротний клапан на лінії всмоктування.
- Автоматичне змащування за допомогою об'ємного дозувального насоса. Задній бак (PNR/E 73-124). Бічний резервуар (PNR142). Мідні труби та фітинги.
- Обертання за годинниковою стрілкою.
- Алюмінієві орієнтовані патрубки, на різні діаметри.
- З гідравлічним двигуном.
- Керування за допомогою двигуна внутрішнього згорання, гідромотора або механічного приводу from a Power Take Off.
- Шків приводного ременя.
- Пневмопривід або гідропідсилювач на клапані, що перемикається, для тиску і розрідження.
- Система попередження про перегрів насоса



Контактний телефон:
+38(097) 746-67-04
+38(099) 632-13-31
+38(044) 232-02-98

Адреса: Україна, 04060, м. Київ,
вул. Ризька, буд. 73-г, офіс 7
E-mail: tovkst@gmail.com
Website: kievspecteh.com

Код ЄДРПОУ 42623361.
IBAN UA573282090000026003000003717
в АТ «АБ «Південний».

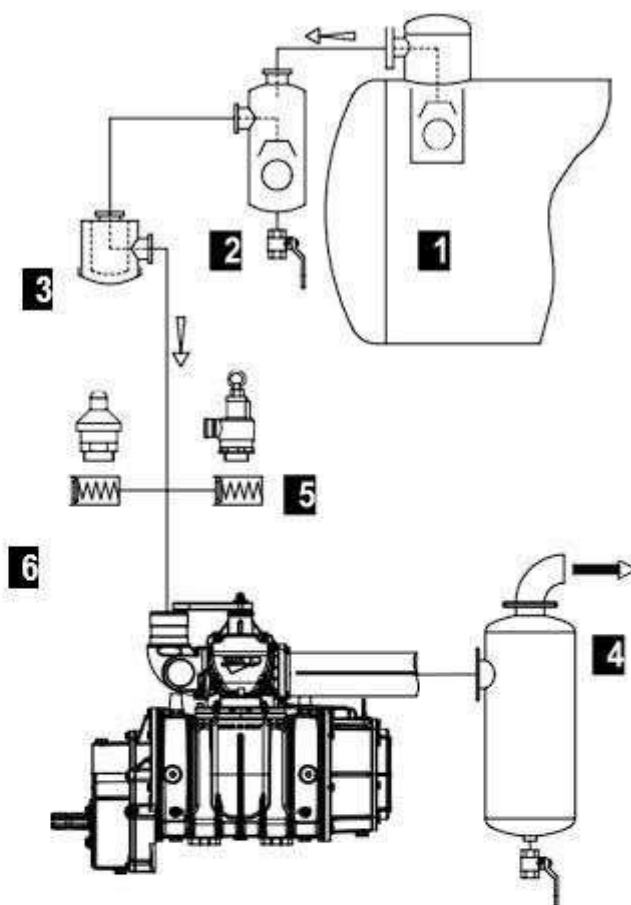
Експлуатаційні характеристики насосу Juror та схема вакуумної системи

ЕКСПЛУАТАЦІЙНІ ХАРАКТЕРИСТИКИ			PNR/E 73	PNR/E 83	PNR/E 104	PNR/E 124	PNR 142
Макс. швидкість	PNR-E D	rpm	1350	1350	1300	1300	1200
	PNR-E M	rpm	540	540	540 - 1000	540 - 1000	540 - 1000
	PNR-E HYD	rpm	1350	1350	1300	1300	1200
Повітр. потік за атм. тиску		l/min	7200	8200	10400	12400	14200
		m ³ /h	432	492	624	744	852
Повітр. потік за розрідження 60%		l/min	6600	7600	9400	11200	12800
		m ³ /h	396	456	564	672	768
Макс. розрідження		%	93	93	95	95	95
Макс. розрідження за постійної роботи	PNR	%	70	70	70	70	70
Макс. розрідження за постійної роботи	PNE	%	60	60	60	60	-
Споживана потужність із вільними отворами		kW	6,5	7,5	9	11	14
Потужність, необхідна за максимального вакууму		kW	9,5	10,5	12,5	14,5	17
Напруга, треб. за відн. тиску 0,5 бар (абс. 1,5)		kW	11	12,5	14	16	20,5
Напруга, треб. при відн. тиску 1 бар (абс. 2)		kW	13	14,5	18,5	21,5	27,5
Макс. робочий відн. тиск (абс.) за постійної роботи		bar	1 (2)	1 (2)	1 (2)	1 (2)	1 (2)
Макс. робочий тиск (абс.)		bar		1 (2)	1,5 (2,5)	1,5 (2,5)	1,5 (2,5)
Споживання масла		g/h	110-130	110- 130	130- 150	130- 150	160- 170
Ємність масляного бака		l	2,2	2,2	3,2	3,2	4
	PNR-E D	kg	110	119	150	170	210
	PNR-E M 540	kg	121	128	173	190	225
	PNR-E M 1000	kg	-	-	173	190	225
	PNR-E HYD	kg	141	155	185	200	230

Контактний телефон:
+38(097) 746-67-04
+38(099) 632-13-31
+38(044) 232-02-98

Адреса: **Україна, 04060, м. Київ,**
вул. Ризька, буд. 73-г, офіс 7
 E-mail: **tovkst@gmail.com**
 Website: **kievspecteh.com**

Код ЄДРПОУ 42623361,
 IBAN UA573282090000026003000003717
 в АТ «АБ «Південний»»



1.	<u>Первинний клапан</u>
2.	<u>Поплавковий (вторинний) клапан</u>
3.	<u>Фільтр на всмоктуванні</u>
4.	<u>Шумоглушник - сепаратор масла</u>
5. A	<u>Клапан макс. Тиску (додаткові компоненти)</u>
6. A	<u>Клапан скидання вакууму (додаткові компоненти)</u>

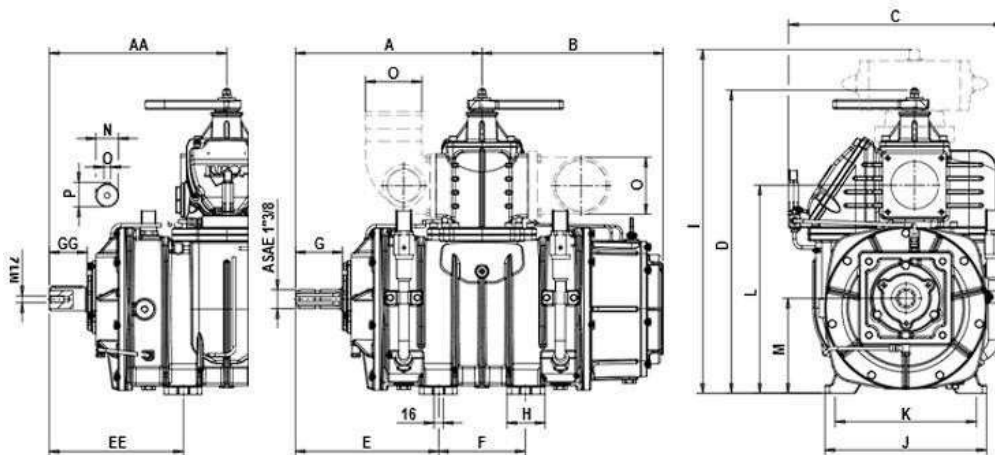
Контактний телефон:
+38(097) 746-67-04
+38(099) 632-13-31
+38(044) 232-02-98

Адреса: Україна, 04060, м. Київ,
вул. Ризька, буд. 73-г, офіс 7
E-mail: tovkst@gmail.com
Website: kievspecteh.com

Код ЄДРПОУ 42623361,
IBAN UA573282090000026003000003717
в АТ «АБ «Південний».

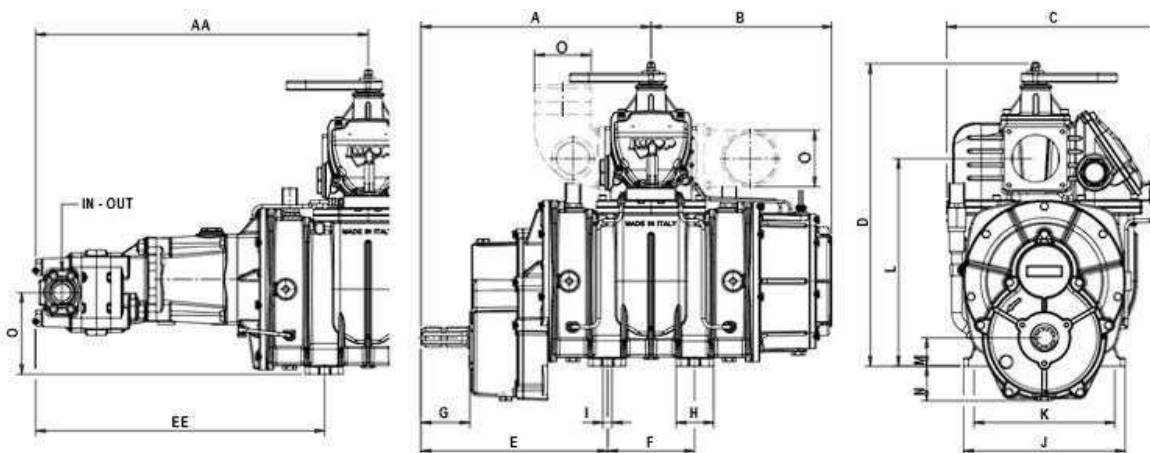
Креслення вакуумного насосу Јигор в двох варіантах

№1 PNR/PNE Пряма передача



PNR/E	A	AA	B	C	D	E	EE	F	G	GG	H	I	J	K	L	M	N	O	P
73	309	284	295	396	496	232	207	153	83	60	65	567,5	270	230	339	147	35	10	38
83	331	306	317,5	396	496	253	230	153	83	60	65	567,5	270	230	339	147	35	10	38
104	329	313	321	380	534,5	253	237	153	83	67	67	606	285	249	367	167,5	40	12	43
124	362	346	353,5	380	534,5	285	269	153	83	67	67	606	285	249	367	167,5	40	12	43
142	355	338	344	423	578	205	188	300	83	67	95	646	320	270	407	190	40	12	43

№2 NR/PNE Модифікація HDR / Привід із редуктором



PNR/E	A	AA	B	C	D	E	EE	F	G	H	I	J	K	L	M	N	O	IN	OUT
73	372	548,5	295	396	496	296	472	153	84	65	16	270	230	339	45	62	124	1"	1 1/4"
83	395	571	317,5	396	496	318	492	153	84	65	16	270	230	339	45	62	124	1"	1 1/4"
104	406	586	321	380	534,5	329	510	153	85,5	67	16	285	249	367	50	62	144	1 1/4"	1 1/2"
124	437	602	353,5	380	534,5	368	525	153	85,5	67	16	285	249	367	50	62	136	-	-
142	434	597	344	423	578	284	447	300	85	95	16	320	270	407	73	50	159	1"	1 1/4"

Контактний телефон:
 +38(097) 746-67-04
 +38(099) 632-13-31
 +38(044) 232-02-98

Адреса: Україна, 04060, м. Київ,
 вул. Ризька, буд. 73-г, офіс 7
 E-mail: tovkst@gmail.com
 Website: kievspecteh.com

Код ЄДРПОУ 42623361,
 IBAN UA573282090000026003000003717
 в АТ «АБ «Південний».

Шумова потужність тільки насоса (без приводної трансмісії, блоку всмоктування, глушників)

RPM	Вакуум-надлишковий тиск	PNE 73-83	PNR 73-83	PNE 104-124	PNR 104-124	PNR 142
Номінальна швидкість	вакуум 80%	90	92	90	93	94
	Δ press 600 миллібар	103	103	104	104	105

Діаметр патрубків

Ø	Регульованого патрубка			Фіксованого патрубка			
	Ø76	Ø80	Ø100	Ø60	Ø76	Ø80	Ø100
PNR/E	Ø76	Ø80	Ø100	Ø60	Ø76	Ø80	Ø100
73	•			•	•	•	
83	•			•	•	•	
104	•	•	•		•	•	•
124	•	•	•		•	•	•
142		•	•			•	•

Контактний телефон:
+38(097) 746-67-04
+38(099) 632-13-31
+38(044) 232-02-98

Адреса: Україна, 04060, м. Київ,
вул. Ризька, буд. 73-г, офіс 7
E-mail: tovkst@gmail.com
Website: kievspecteh.com

Код ЄДРПОУ 42623361,
ІВАН UA573282090000026003000003717
в АТ «АБ «Південний».

Технічні характеристики

Характеристики асенізаційного обладнання:

Параметр	Одиниці вимірювання	Значення
Базове шасі	SITRAK C7H 6x4	
Місткість цистерни	18	м3
* Глибина очисної ями	від 4,5 до 17 м	м
*Продуктивність вакуумного насосу	від 432 до 852	куб. м /год
Максимальне розрідження в цистерні	МПа	0,08
Час наповнення цистерни	5-7	хв
Країна виробник асенізаційного обладнання	Україна	

Технічні характеристики шасі SITRAK C7H 6x4

Модель шасі:	SITRAK-C7H Євро 5
Колісна формула:	6x4
Кількість осей:	3
Вантажопідйомність	24 940 кг
Припустима повна маса авто:	35 000 кг
Розподіл повної маси на передню вісь:	7 500 кг
Розподіл повної маси на 2 і 3 вісі:	27 500 кг

Контактний телефон:
+38(097) 746-67-04
+38(099) 632-13-31
+38(044) 232-02-98

Адреса: **Україна, 04060, м. Київ,**
вул. Ризька, буд. 73-г, офіс 7
 E-mail: **tovkst@gmail.com**
 Website: **kievspecteh.com**

Код ЄДРПОУ 42623361,
 IBAN UA573282090000026003000003717
 в АТ «АБ «Південний».

Двигун:	
Марка	MC11.44-50 MAN (MAN D20)
Тип	6-циліндровий, рядний, 24-клапанний, 4-тактний, дизельний з безпосереднім впорскуванням, турбіна Borg Warner с проміжним охолодженням
Паливна система	BOSCH Common Rail
Робочий об'єм	10518 см ³
Діаметр циліндра x хід поршня	120 x 155 мм
Екологічна норма	Євро 5
Маса двигуна	955 кг
Крутний момент	2100 Нм при 1000-1400 об./хв
Максимальна потужність	440 к.с. (324 кВт) при 1900 об./хв
КЗП:	ZF Ecosplit
Зчеплення	VALEO Одно дискове, сухе зовнішній діаметр - 17" привід WABCO
Рульове управління: з гідропідсилювачем	
Колір:	білий
Колеса та шини :	315/80R22.5
Паливний бак:	400 л алюмінієвий
Ad-blue	Матеріал – пластик
Об'єм	25 л з підігрівом
Гальмівна система WABCO	
Гальма задні	барабанні
Гальма передні	дискові
Підвіска	Передні напівеліптичні ресори з телескопічними амортизаторами та стабілізатором (посилена) Задня балансірна напівеліптична ресорна з стабілізатором (посилена).
Комплектація:	АБС, ПБС, бортовий комп'ютер, кондиціонер, сидіння водія з пневмопідвіскою, відкидне спальне місце в кабіні водія, електросклопідйомники, електродзеркало заднього виду з підігрівом, ЗП.

Контактний телефон:
+38(097) 746-67-04
+38(099) 632-13-31
+38(044) 232-02-98

Адреса: **Україна, 04060, м. Київ,**
вул. Ризька, буд. 73-г, офіс 7
E-mail: **tovkst@gmail.com**
Website: **kievspecteh.com**

Код ЄДРПОУ 42623361.
IBAN UA573282090000026003000003717
в АТ «АБ «Південний».

НАШІ КЛІЄНТИ



Агроіндустріальний
Холдинг МХІП



Onix group



McDonald's



Ikea



Sandora



Кондитерська
фабрика «Рошен»



Збройні сили
України



Служба безпеки
України



Генеральна
прокуратура
України



Управління
державної охорони
України



Національна
гвардія України



WOG



METINVEST

ТОВ «Метінвест
холдинг»



Національна
гвардія України



ПриватБанк

АТ «ПАТ Приват
банк»



OKKO

Окко



Укрнафта



Києво-Печерська
Лавра



ЕПІЦЕНТР

Епіцентр



FOZZY



MegaMarket



АТБ



Галичина



Карпатська
Джерельна



КМДА



Київпастранс



ASMAP



Київмедспецтранс



RUDDOMAIN



ЕРІДОН ТЕХ



ТОВ
Укрававтозапчастина



Автоцентр KIA
Корея Моторс



Телеканал СТБ



Посольство
Швейцарії в Україні



Посольство Швеції



Duckerhoff



КУК



Київський
політехнічний
інститут ім.
Скороцького



ХНУ ім. Кузевиці



Національний інститут
ССХІ ім. М. М. АМОСОВА



Інститут
Гідромеханіки



Інститут Освітньої
Аналітики

Контактний телефон:
+38(097) 746-67-04
+38(099) 632-13-31
+38(044) 232-02-98

Адреса: Україна, 04060, м. Київ,
вул. Ризька, буд. 73-г, офіс 7
E-mail: tovkst@gmail.com
Website: kievspecteh.com

Код ЄДРПОУ 42623361,
IBAN UA573282090000026003000003717
в АТ «АБ «Південний».