

## Вакуумна машина KST-9 на шасі MAN

**Об'єм цистерни: 9 м<sup>3</sup>**

**Продуктивність вакуумного насосу: 672 м<sup>3</sup>/год.**

**Глибина викачки ями: 17 м.**

**Опис :** Вакуумна машина KST-9 об'ємом 9 м<sup>3</sup>, що виготовлена з високоякісної конструкційної сталі 09Г2С, на шасі MAN з колісною формулою 4x2 призначена для вакуумного очищення вигрібних ям глибиною від 4,5 до 17 м і транспортування фекальних рідин до місця утилізації. Заповнення цистерни (з товщиною стінки від 4 до 8 мм) здійснюється під дією вакууму 0,085 МПа, звільнення цистерни відбувається самопливно або під тиском повітря від вакуумного насоса Juror потужністю від 300 до 852 м<sup>3</sup>/годину протягом 7 хвилин.

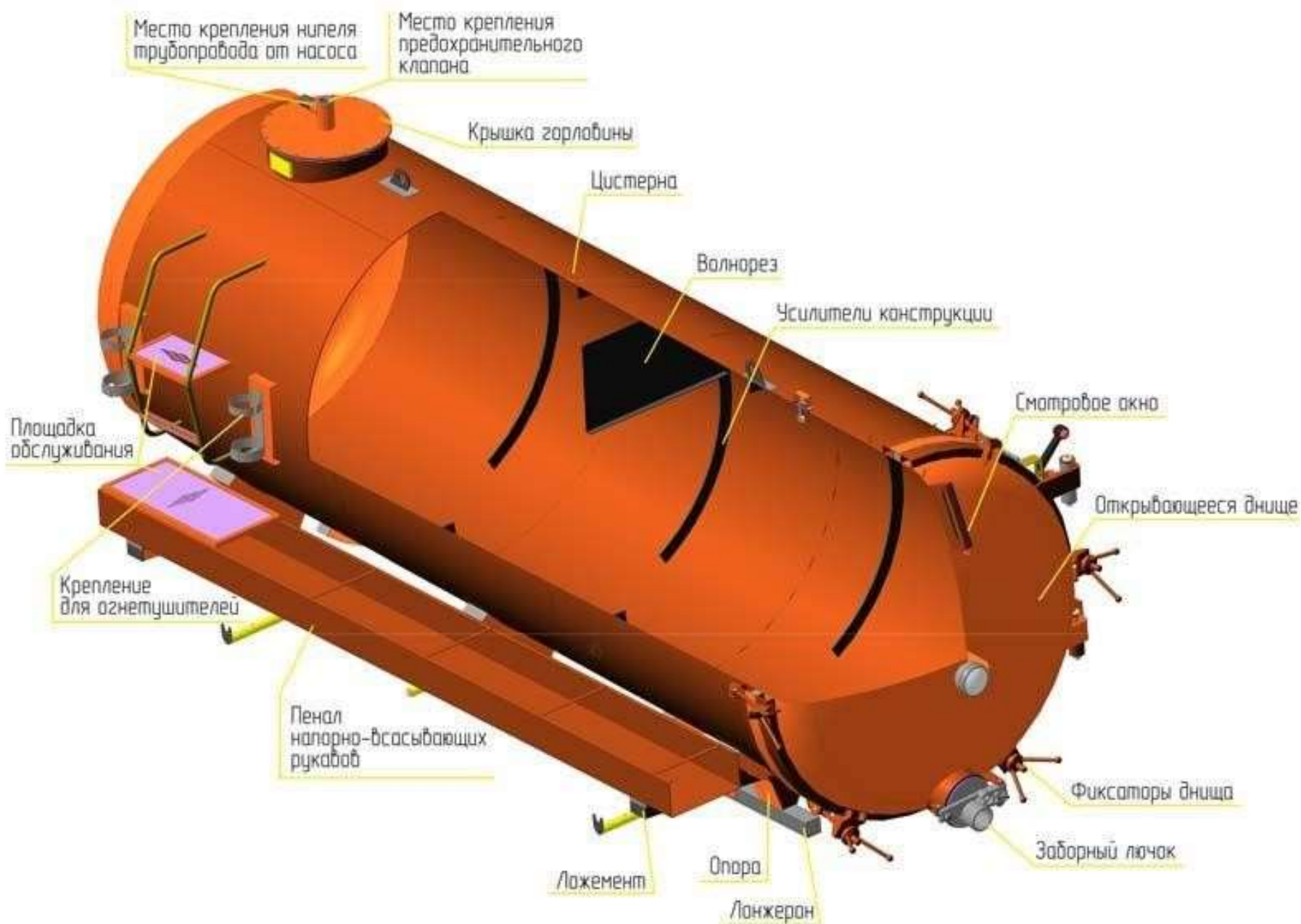


Контактний телефон:  
+38(097) 746-67-04  
+38(099) 632-13-31  
+38(044) 232-02-98

Адреса: Україна, 04060, м. Київ,  
вул. Ризька, буд. 73-г, офіс 7  
E-mail: [tovkst@gmail.com](mailto:tovkst@gmail.com)  
Website: [kievspecteh.com](http://kievspecteh.com)

Код ЄДРПОУ 42623361.  
IBAN UA573282090000026003000003717  
в АТ «АБ «Південний».

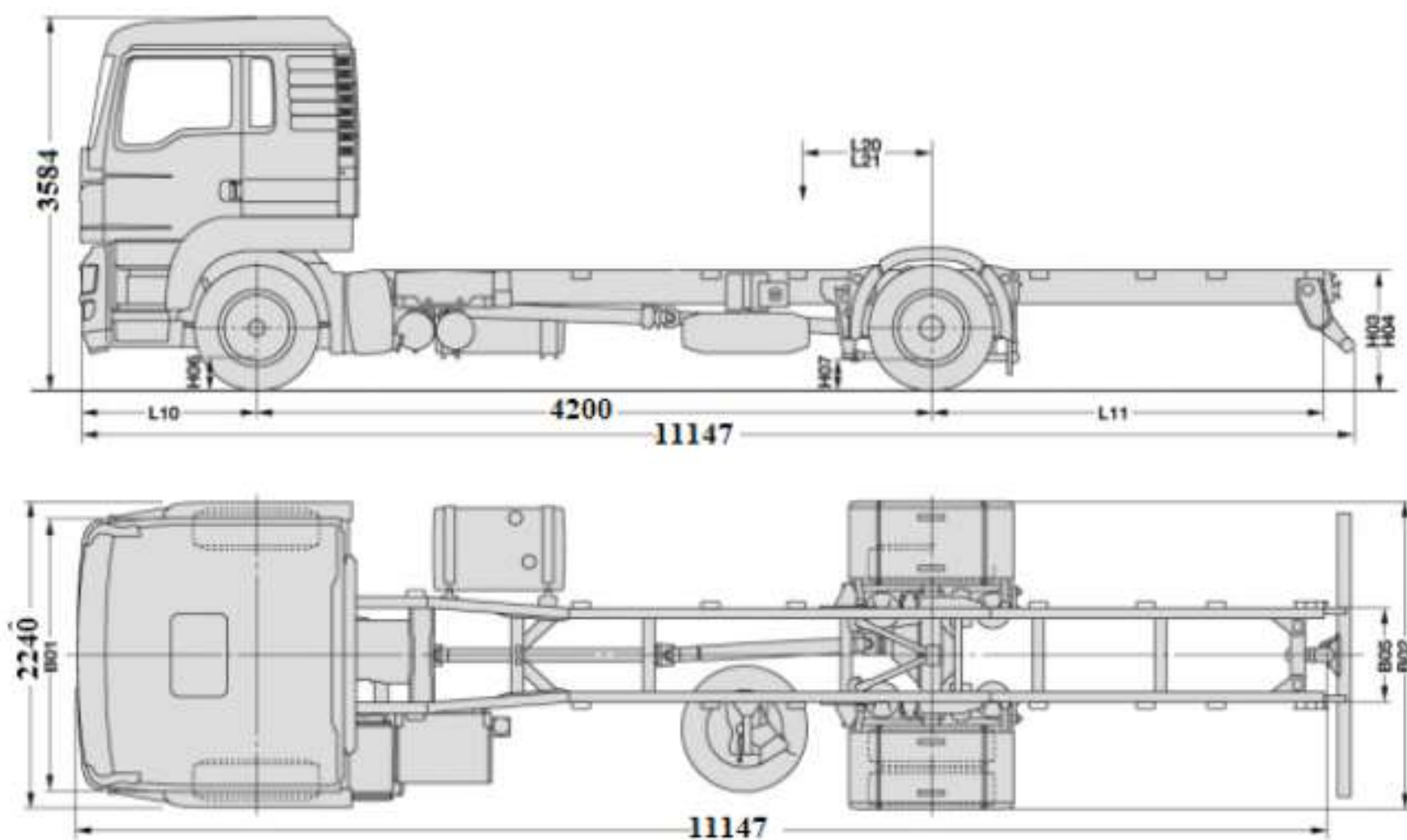
## Креслення вакуумної машини KST-9 на шасі MAN



Контактний телефон:  
+38(097) 746-67-04  
+38(099) 632-13-31  
+38(044) 232-02-98

Адреса: Україна, 04060, м. Київ,  
вул. Ризька, буд. 73-г, офіс 7  
E-mail: [tovkst@gmail.com](mailto:tovkst@gmail.com)  
Website: [kievspecteh.com](http://kievspecteh.com)

Код ЄДРПОУ 42623361.  
IBAN UA573282090000026003000003717  
в АТ «АБ «Південний».



Контактний телефон:  
+38(097) 746-67-04  
+38(099) 632-13-31  
+38(044) 232-02-98

Адреса: Україна, 04060, м. Київ,  
вул. Ризька, буд. 73-г, офіс 7  
E-mail: [tovkst@gmail.com](mailto:tovkst@gmail.com)  
Website: [kievspecteh.com](http://kievspecteh.com)

Код ЄДРПОУ 42623361.  
IBAN UA573282090000026003000003717  
в АТ «АБ «Південний».



## Особливості вакуумної машини KST-9 на шасі MAN

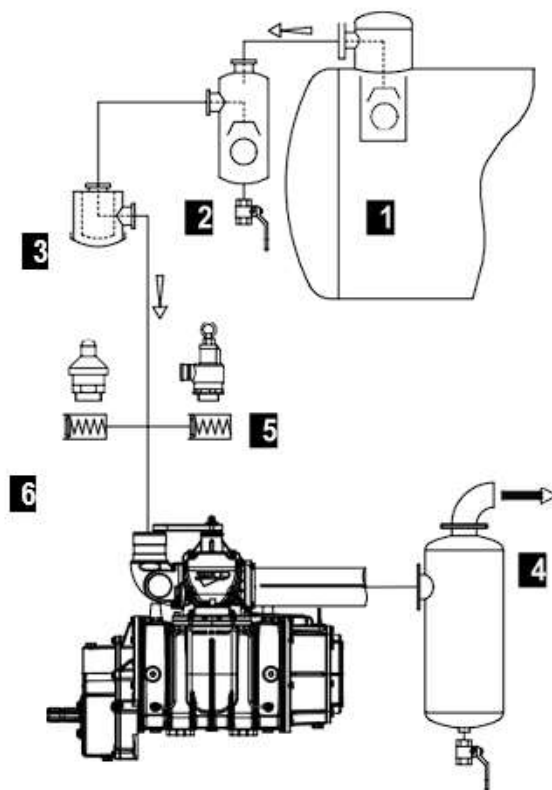
Вакуумні насоси з повітряним охолодженням.

- Модель PNR поступаєтья моделі PNE у зв'язку з охолодженням за допомогою повітряної ежекції, замість атмосферного повітря. Регульована ежекція повітря забезпечує ефективне охолодження, навіть під час використання насоса у важких умовах експлуатації (запатентована технологія).
- Модель 142 відсутня у версії PNE.
- Прямий привід із циліндричним валом діаметра або Ø1" 3/8.
- З редуктором при 540-1000 об/хв.
- Обертанням проти годинникової стрілки.
- П'ять лопатей з термостійкого параамідного синтетичного волокна; тангенціальне розташування знижує знос, пов'язаний з тертям, і забезпечує збільшення терміну служби насоса.
- Автоматичний безповоротний клапан на лінії всмоктування.
- Автоматичне змащування за допомогою об'ємного дозувального насоса. Задній бак (PNR/E 73-124). Бічний резервуар (PNR142). Мідні труби та фітинги. Обертання за годинниковою стрілкою.
- Алюмінієві орієнтовані патрубки, на різні діаметри.
- З гідравлічним двигуном.
- Керування за допомогою двигуна внутрішнього згоряння, гідромотора або механічного приводу from a Power Take Off.
- Шків приводного ременя.
- Пневмопривід або гідропідсилювач на клапані, що перемикається, для тиску і розрідження.
- Система попередження про перегрів насоса.



## Експлуатаційні характеристики насосу Јигор та схема Вакуумної системи.

ЕКСПЛУАТАЦІЙНІ ХАРАКТЕРИСТИКИ			PNR/E 73	PNR/E 83	PNR/E 104	PNR/E 124	PNR/E 142
Макс. швидкість	PNR-E D	rpm	1350	1350	1300	1300	1200
	PNR-E M	rpm	540	540	540 - 1000	540 - 1000	540 - 1000
	PNR-E HYD	rpm	1350	1350	1300	1300	1200
Повітр. потік за атм. тиску		l/min	7200	8200	10400	12400	14200
		m³/h	432	492	624	744	852
Повітр. потік за розрідження 60%		l/min	6600	7600	9400	11200	12800
		m³/h	396	456	564	672	768
Макс. розрідження		%	93	93	95	95	95
Макс. розрідження за постійної роботи	PNR	%	70	70	70	70	70
Макс. розрідження за постійної роботи	PNE	%	60	60	60	60	-
Споживана потужність із вільними отворами		kW	6,5	7,5	9	11	14
Потужність, необхідна за максимального вакууму		kW	9,5	10,5	12,5	14,5	17
Напруга, треб. за відн. тиску 0,5 бар (абс. 1,5)		kW	11	12,5	14	16	20,5
Напруга, треб. при відн. тиску 1 бар (абс. 2)		kW	13	14,5	18,5	21,5	27,5
Макс. робочий відн. тиск (абс.) за постійної роботи		bar	1 (2)	1 (2)	1 (2)	1 (2)	1 (2)
Макс. робочий тиск (абс.)		bar		1 (2)	1,5 (2,5)	1,5 (2,5)	1,5 (2,5)
Споживання масла		g/h	110-130	110-130	130-150	130-150	160-170
Ємність масляного бака		l	2,2	2,2	3,2	3,2	4
	PNR-E D	kg	110	119	150	170	210
	PNR-E M 540	kg	121	128	173	190	225
	PNR-E M 1000	kg	-	-	173	190	225
	PNR-E HYD	kg	141	155	185	200	230

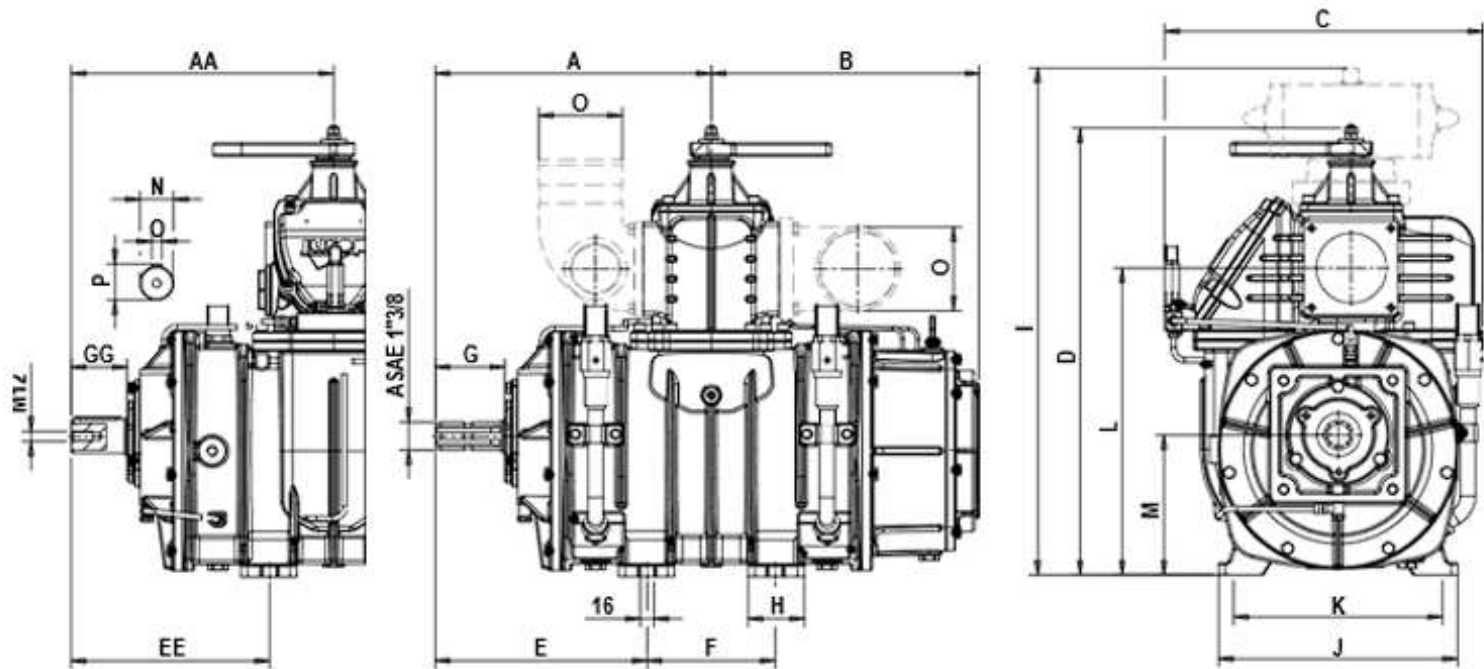


1.	Первинний клапан
2.	Поплавковий (вторинний) клапан
3.	Фільтр на всмоктуванні
4.	Шумоглушник - сепаратор масла
5. А	Клапан макс. Тиску (додаткові компоненти)
6. А	Клапан скидання вакууму (додаткові компоненти)

## Креслення вакуумного насосу Јигор в двох варіантах

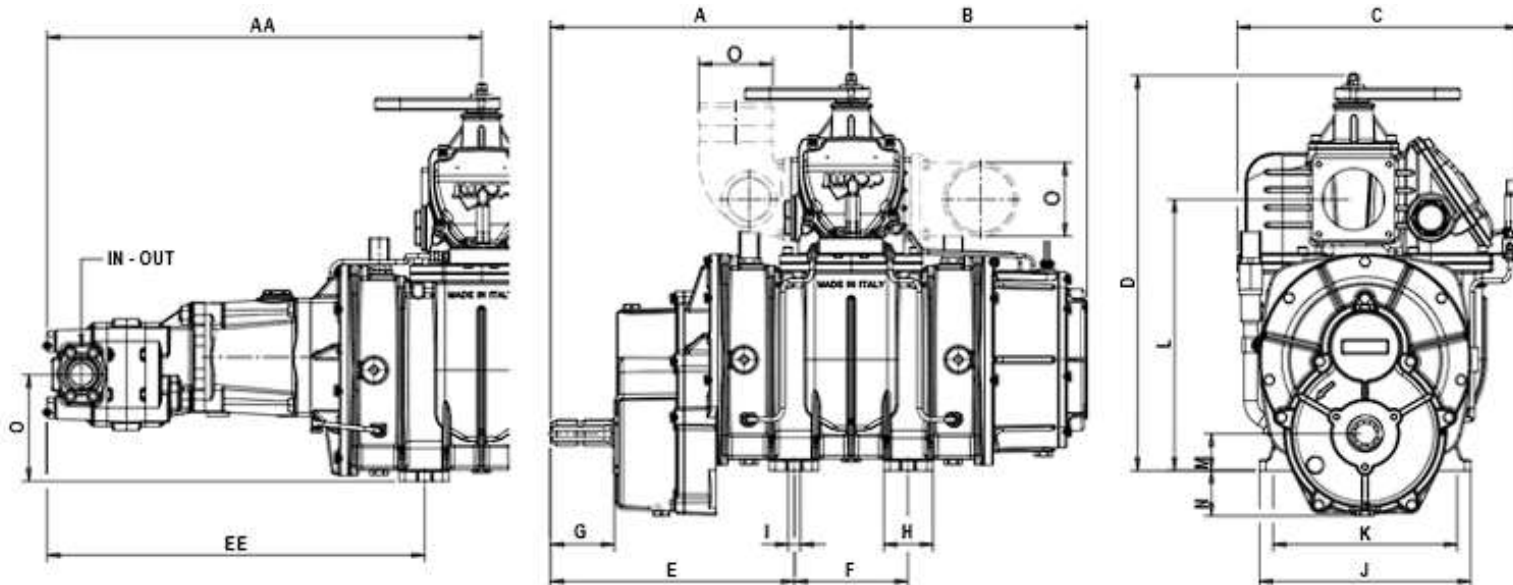
### №1 PNR/PNE Пряма передача





PNR/E	A	AA	B	C	D	E	EE	F	G	GG	H	I	J	K	L	M	N	O	P
73	309	284	295	396	496	232	207	153	83	60	65	567,5	270	230	339	147	35	10	38
83	331	306	317,5	396	496	253	230	153	83	60	65	567,5	270	230	339	147	35	10	38
104	329	313	321	380	534,5	253	237	153	83	67	67	606	285	249	367	167,5	40	12	43
124	362	346	353,5	380	534,5	285	269	153	83	67	67	606	285	249	367	167,5	40	12	43
142	355	338	344	423	578	205	188	300	83	67	95	646	320	270	407	190	40	12	43

## №2 NR/PNE Модифікація HDR / Привід із редуктором



PNR/E	A	AA	B	C	D	E	EE	F	G	H	I	J	K	L	M	N	O	IN	OUT
73	372	548,5	295	396	496	296	472	153	84	65	16	270	230	339	45	62	124	1"	1 1/4"
83	395	571	317,5	396	496	318	492	153	84	65	16	270	230	339	45	62	124	1"	1 1/4"
104	406	586	321	380	534,5	329	510	153	85,5	67	16	285	249	367	50	62	144	1 1/4"	1 1/2"
124	437	602	353,5	380	534,5	368	525	153	85,5	67	16	285	249	367	50	62	136	-	-
142	434	597	344	423	578	284	447	300	85	95	16	320	270	407	73	50	159	1"	1 1/4"

Контактний телефон:  
+38(097) 746-67-04  
+38(099) 632-13-31  
+38(044) 232-02-98

Адреса: Україна, 04060, м. Київ,  
вул. Ризька, буд. 73-г, офіс 7  
E-mail: [tovkst@gmail.com](mailto:tovkst@gmail.com)  
Website: [kievspecteh.com](http://kievspecteh.com)

Код ЄДРПОУ 42623361.  
IBAN UA573282090000026003000003717  
в АТ «АБ «Південний».

**Шумова потужність тільки насоса (без приводної  
трансмисії, блоку всмоктування, глушників)**

<b>RPM</b>	<b>Вакуум- надлишковий тиск</b>	<b>PNE 73-83</b>	<b>PNR 73-83</b>	<b>PNE 104- 124</b>	<b>PNR 104- 124</b>	<b>PNR 142</b>
Номінальна швидкість	вакуум 80%	90	92	90	93	94
	Δ press 600 миллібар	103	103	104	104	105

**Діаметр патрубків**

<b>Ø</b>	<b>Регульованого патрубка</b>			<b>Фіксованого патрубка</b>				
	<b>PNR/ E</b>	<b>Ø76</b>	<b>Ø80</b>	<b>Ø100</b>	<b>Ø60</b>	<b>Ø76</b>	<b>Ø80</b>	<b>Ø100</b>
73	•				•	•	•	
83	•				•	•	•	
104	•	•	•			•	•	•
124	•	•	•			•	•	•
142		•	•				•	•

## Опис вакуумної машини KST-9 на шасі MAN

Спеціальне устаткування складається з цистерни, вакуумного насоса з приводом, сигнально-запобіжного пристрою, приймального лючка зі всмоктуючим шлангом, кранів управління з трубопроводом і додаткового електроустаткування.

Заповнення цистерни здійснюється під дією вакууму, звільнення цистерни самопливно або тиском повітря від вакуумного насоса.

### **До складу спецобладнання входять:**

- цистерна,
- вакуумний насос з приводом,
- сигнально-запобіжний пристрій,
- трубопроводи вакуум-нагнітальної системи з краном,
- приймальний люк зі всмоктувальним шлангом,
- майданчики для обслуговування,
- електрообладнання.

Наповнення цистерни рідкими відходами здійснюється шляхом створення в цистерні розрідження.

При досягненні граничного рівня заповнення цистерни сигнально-запобіжний пристрій автоматично зупиняє двигун (на дизельних машинах подається звуковий сигнал).

Звільнення цистерни здійснюється як самопливом, так і під тиском.

Для візуального спостереження за наповненням цистерни є оглядові вікна.

Для зручності роботи в темний час доби робоче місце оператора висвітлюється спеціальною фарею.



Високоякісне фарбування всіх вузлів і деталей до збірки в поєднанні із суцільним зварювальним швами запобігає утворенню вогнищ корозії і забезпечує надійність і довговічність металоконструкцій.

Вакуумна система призначена для створення розрідження в цистерні при наповненні її відходами і тиску при їх зливі.

### **Вакуумна система включає:**

- 4-х ходовий кран;
- вакуумний насос;
- систему трубопроводів.

На лінії всмоктування встановлений поплавцевий клапан, який монтується на кришці сигнально запобіжного пристрою і перекриває всмоктуючу лінію при наповненні цистерни, тим самим унеможливорює попадання відходів в насос.

Окрім цього на лінії всмоктування встановлений бачок проміжний, який призначений для збору конденсату, що утворюється під час заповнення цистерни відходами у всмоктуючій лінії. У нагнітальній лінії насоса встановлений глушник, для зниження шуму при виході повітря з насоса.

**Додаткові фото вакуумної машини KST-9 на шасі MAN**



Контактний телефон:  
+38(097) 746-67-04  
+38(099) 632-13-31  
+38(044) 232-02-98

Адреса: Україна, 04060, м. Київ,  
вул. Ризька, буд. 73-г, офіс 7  
E-mail: [tovkst@gmail.com](mailto:tovkst@gmail.com)  
Website: [kievspecteh.com](http://kievspecteh.com)

Код ЄДРПОУ 42623361.  
IBAN UA573282090000026003000003717  
в АТ «АБ «Південний».



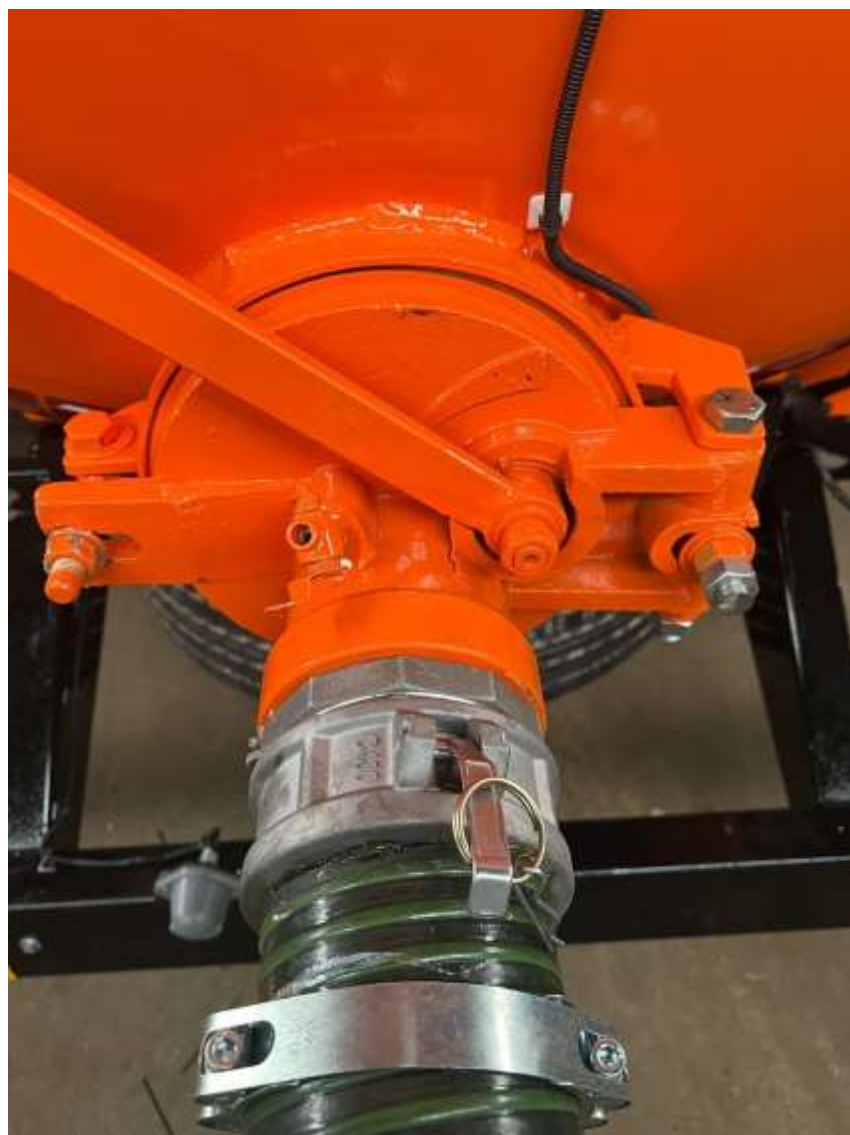


Контактний телефон:  
+38(097) 746-67-04  
+38(099) 632-13-31  
+38(044) 232-02-98

Адреса: Україна, 04060, м. Київ,  
вул. Ризька, буд. 73-г, офіс 7  
E-mail: [tovkst@gmail.com](mailto:tovkst@gmail.com)  
Website: [kievspecteh.com](http://kievspecteh.com)

Код ЄДРПОУ 42623361.  
IBAN UA573282090000026003000003717  
в АТ «АБ «Південний».





Контактний телефон:  
+38(097) 746-67-04  
+38(099) 632-13-31  
+38(044) 232-02-98

Адреса: Україна, 04060, м. Київ,  
вул. Ризька, буд. 73-г, офіс 7  
E-mail: [tovkst@gmail.com](mailto:tovkst@gmail.com)  
Website: [kievspecteh.com](http://kievspecteh.com)

Код ЄДРПОУ 42623361.  
IBAN UA573282090000026003000003717  
в АТ «АБ «Південний».



Контактний телефон:  
+38(097) 746-67-04  
+38(099) 632-13-31  
+38(044) 232-02-98

Адреса: Україна, 04060, м. Київ,  
вул. Ризька, буд. 73-г, офіс 7  
E-mail: [tovkst@gmail.com](mailto:tovkst@gmail.com)  
Website: [kievspecteh.com](http://kievspecteh.com)

Код ЄДРПОУ 42623361.  
IBAN UA573282090000026003000003717  
в АТ «АБ «Південний».





Контактний телефон:  
+38(097) 746-67-04  
+38(099) 632-13-31  
+38(044) 232-02-98

Адреса: Україна, 04060, м. Київ,  
вул. Ризька, буд. 73-г, офіс 7  
E-mail: [tovkst@gmail.com](mailto:tovkst@gmail.com)  
Website: [kievspecteh.com](http://kievspecteh.com)

Код ЄДРПОУ 42623361.  
IBAN UA573282090000026003000003717  
в АТ «АБ «Південний».





Контактний телефон:  
+38(097) 746-67-04  
+38(099) 632-13-31  
+38(044) 232-02-98

Адреса: Україна, 04060, м. Київ,  
вул. Ризька, буд. 73-г, офіс 7  
E-mail: [tovkst@gmail.com](mailto:tovkst@gmail.com)  
Website: [kievspecteh.com](http://kievspecteh.com)

Код ЄДРПОУ 42623361.  
IBAN UA573282090000026003000003717  
в АТ «АБ «Південний».



Контактний телефон:  
+38(097) 746-67-04  
+38(099) 632-13-31  
+38(044) 232-02-98

Адреса: Україна, 04060, м. Київ,  
вул. Ризька, буд. 73-г, офіс 7  
E-mail: [tovkst@gmail.com](mailto:tovkst@gmail.com)  
Website: [kievspecteh.com](http://kievspecteh.com)

Код ЄДРПОУ 42623361.  
IBAN UA573282090000026003000003717  
в АТ «АБ «Південний».





Контактний телефон:  
+38(097) 746-67-04  
+38(099) 632-13-31  
+38(044) 232-02-98

Адреса: Україна, 04060, м. Київ,  
вул. Ризька, буд. 73-г, офіс 7  
E-mail: [tovkst@gmail.com](mailto:tovkst@gmail.com)  
Website: [kievspecteh.com](http://kievspecteh.com)

Код ЄДРПОУ 42623361.  
IBAN UA573282090000026003000003717  
в АТ «АБ «Південний».





Контактний телефон:  
+38(097) 746-67-04  
+38(099) 632-13-31  
+38(044) 232-02-98

Адреса: Україна, 04060, м. Київ,  
вул. Ризька, буд. 73-г, офіс 7  
E-mail: [tovkst@gmail.com](mailto:tovkst@gmail.com)  
Website: [kievspecteh.com](http://kievspecteh.com)

Код ЄДРПОУ 42623361.  
IBAN UA573282090000026003000003717  
в АТ «АБ «Південний».



Контактний телефон:  
+38(097) 746-67-04  
+38(099) 632-13-31  
+38(044) 232-02-98

Адреса: Україна, 04060, м. Київ,  
вул. Ризька, буд. 73-г, офіс 7  
E-mail: [tovkst@gmail.com](mailto:tovkst@gmail.com)  
Website: [kievspecteh.com](http://kievspecteh.com)

Код ЄДРПОУ 42623361.  
IBAN UA573282090000026003000003717  
в АТ «АБ «Південний».



**Технічні характеристики вакуумної машини KST-9 на шасі MAN**

Параметр	Показник
Повна маса	19 000 кг.
Корисне навантаження	12 792 кг.
Паливний бак	300 л.
<b>Двигун</b>	
Марка	MAN D0836 LFL89
Тип	рядний
Потужність	250 (184) к. с. (кВт)
Крутний момент	1 050 Н·м
Паливо	дизель
Турбо	+
Об'єм	6900 см <sup>3</sup>
Кількість циліндрів	6
Екологічний клас	Euro 5
КПП	
Марка	MAN 09.13 OD
Тип	Механічна Вона виконана у вигляді коробки передач Overdrive (i8 = 0,75) і розрахована на максимальний вхідний крутний момент 1 300 Нм.



Діапазон передаточних чисел трансмісії складає	12,64
Кількість передач	8 передач переднього ходу, 1 передача заднього ходу і 1 пониж. передача.
Зчеплення	Одноступенецьке сухе, 395 мм.
Осі	
Кількість осей	2
Колісна формула	4x2
Навантаження на передню вісь	7 500 кг.
Навантаження на задню вісь	12 000 кг.
Підвіска	ресора/пневмо
Колісна база	6175 мм.
Спарена гума	+
Розмір гуми	295/80R22.5
Гальма	дискові
Гальма	
ABS	+
EBS	+
Моторне гальмо	+

Передній звис автомобіля	1 532 мм.
Задній звис рами	3 275 мм.
Ширина з дзеркалом заднього вигляду	2 981 мм.
Ширина над кабіною	2 240 мм.
Ширина рами з переду	964 мм.
Ширина рами ззаду	864 мм.
Профіль рами	270x70x7
Кабіна	
Тип	TN
Положення кабіни (відстань від нижнього краю рами до підлоги кабіни)	530 мм.
Висота над кабіною, без навантаження	До 4 000 мм.
Підвіска кабіни	Basic
Гідропідсилювач керма	+
Автономний обігрівач	+
Подушка безпеки	+
Бортовий комп'ютер	+
Кондиціонер	+
Пневмосидіння	+
Автомобільна магнітола MP-3, CD-changer	+
Підігрів дзеркал	+



Круїз-контроль (темпомат)	+
Тахограф	+
Тахометр	+
Електросклопідйомники	+
Електрорегулювання дзеркал	+
Центральний замок	+
Обмежувач швидкості	+
Люк	+
Коректор фар	+
Спойлери	+
Протитуманні фари	+
Сонцезахисний козирок	+
Резервуар AdBlue	35 л.

## НАШІ КЛІЄНТИ



Агроіндустріальний  
Холдінг МХП



Onuf group



McDonald's



Ikea



Sandora



Кондитерська  
фабрика «Рошен»



Збройні сили  
України



Служба безпеки  
України



Генеральна  
прокуратура  
України



Управління  
державної охорони  
України



Національна  
гвардія України



ТОВ «Метінвест  
холдінг»



Національна  
гвардія України



ПриватБанк  
АТ «ПАТ Приват  
банк»



Окко



Укрнафта



Києво-Печерська  
Лавра



Епіцентр



FOZZY



МегаМаркет



АТБ



Галичина



Карпатська  
Джерельна



КМДА



Київпастрас



ASMAP



Київмедспектрас



RUDOMAIN



ЕРІДОН ТЕХ



ТОВ  
Укравтозапчастина



Автоцентр KIA  
Корея Моторс



Телеканал СТБ



Посольство  
Швейцарії в Україні



Посольство Швеції



Dyczerhoff



КУК



Київський  
політехнічний  
інститут ім.  
Сікорського



ХНЗУ ім. Кузеця



Національний інститут  
ССХІ ім. М. М. АМОСОВА



Інститут  
Гідромеханіки



Інститут Освітньої  
Аналітики

Контактний телефон:  
+38(097) 746-67-04  
+38(099) 632-13-31  
+38(044) 232-02-98

Адреса: Україна, 04060, м. Київ,  
вул. Ризька, буд. 73-г, офіс 7  
E-mail: [tovkst@gmail.com](mailto:tovkst@gmail.com)  
Website: [kievspecteh.com](http://kievspecteh.com)

Код ЄДРПОУ 42623361.  
IBAN UA573282090000026003000003717  
в АТ «АБ «Південний».