

Вакуумна машина КО-522М на базі МАЗ-4371

Об`єм цистерни: 5 м³

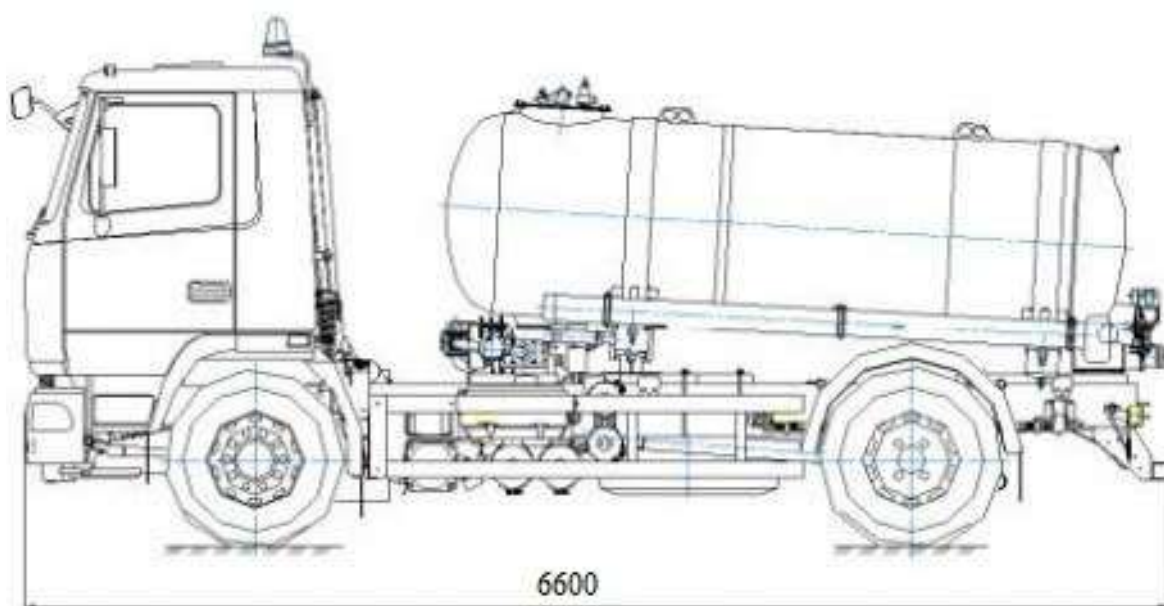
Продуктивність вакуумного насосу: 360 м³/год.

Глибина викачки ями: 4,5 м.

Опис : Вакуумна машина використовується виключно для очищення, і слід знати, що допускається відкачування та транспортування тільки відходів, що біорозкладаються. Заповнення цистерни вмістом, до складу якого входять особливо небезпечні вибухові та горючі речовини, заборонено.



Креслення вакуумної машини КО-522М на базі МАЗ-4371



Контактний телефон:
+38(097) 746-67-04
+38(099) 632-13-31
+38(044) 232-02-98

Адреса: Україна, 04060, м. Київ,
вул. Ризька, буд. 73-г, офіс 7
E-mail: tovkst@gmail.com
Website: kievspecteh.com

Код ЄДРПОУ 42623361.
IBAN UA573282090000026003000003717
в АТ «АБ «Південний».



- 1.Вакуумный насос
- 2.Глушитель
- 3.Пробка
- 4.Чотирёхходовой кран
- 5.Промежуточны бачок

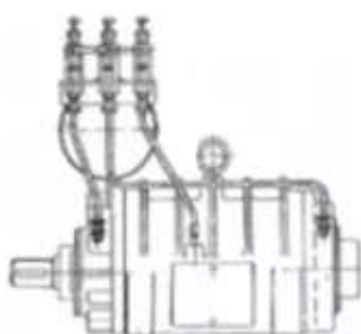
Положение рукоятки 4х ходового крана
 В-Всасывание жидкости в цистерну
 О-Опустошение
 Н-Опустошение цистерни под давлением



- 1.Кран для снятия разряжения в рукаве.
2. Рукоятка



Вакуумный насос



Насос Вакуумный пластинчато роторный
 Предназначен для создания вакуума или
 давления в вакуумно нагнетательных
 системах асенизаторов.

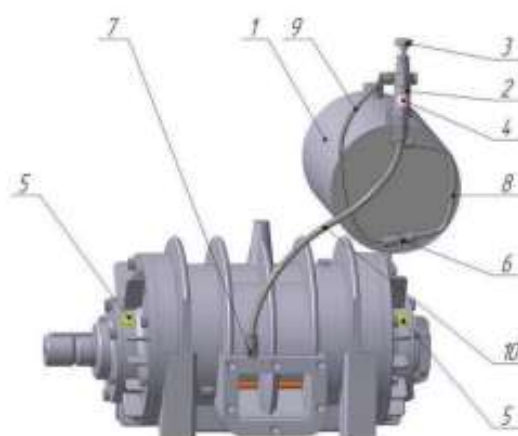
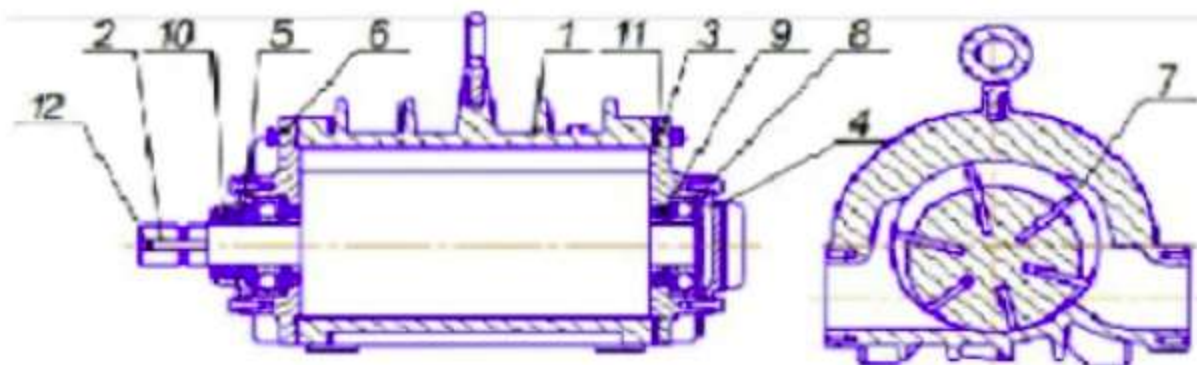


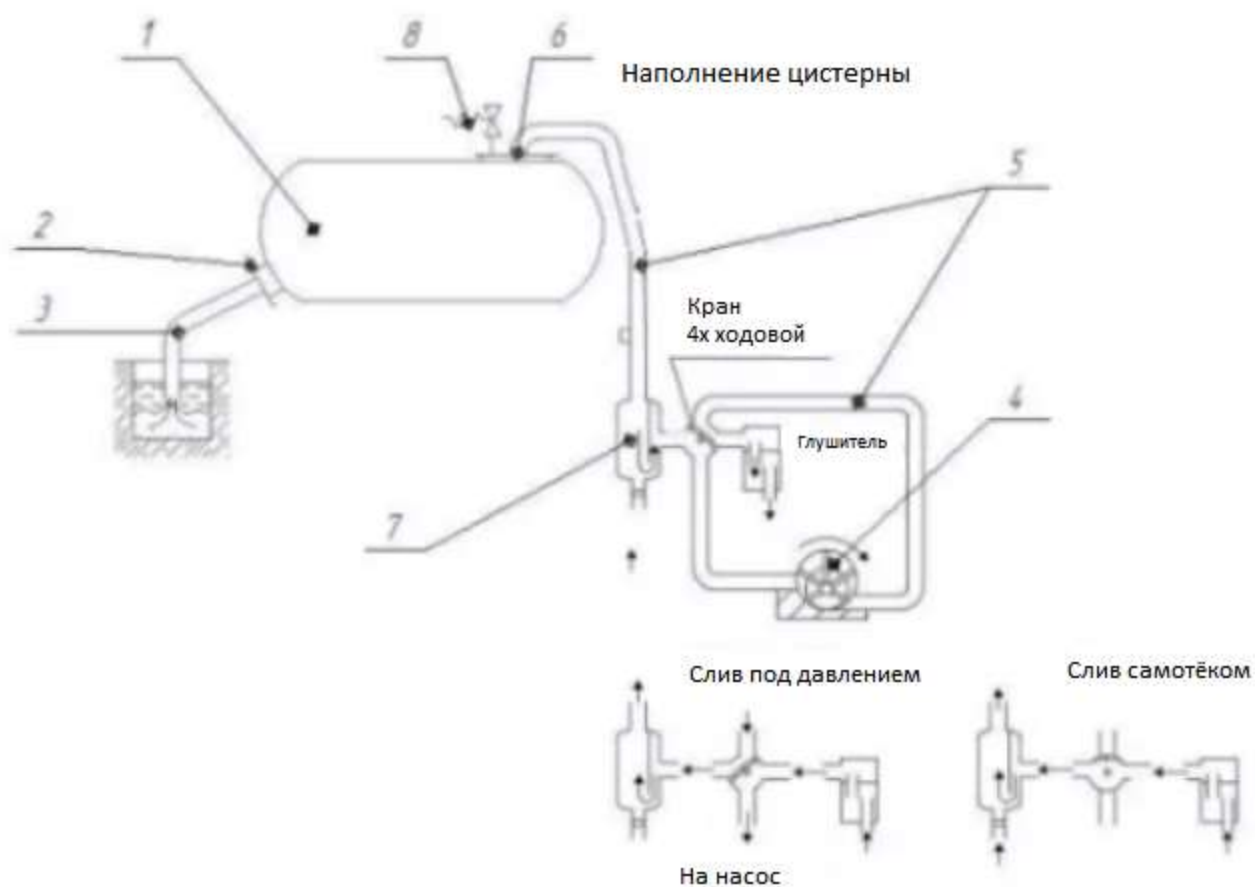
Схема смазки вакуумного насоса
 1.Масляной бак.2.Корпус маслѐнки.
 3.Регулирующий винт.4.Смотровая втулка.
 5.Прес маслѐнки.6.Тройник.7.Штуцер.
 8,9,10-Трубки

Схема вакуумного насоса:



- 1.Корпус. 2.Ротор. 3.Крышка. 4.Крышка. 5.Крышка
6.Крышка. 7.Лопатка. 8.Подшибник 9.Манжета. 10.Манжета.
11.Уплотняющее резиновое кольцо. 12.Шпонка

Схема вакуумной системы:



Опис вакуумної машини КО-522М на базі МАЗ-4371

Вакуумні машини КО-522М призначені для роботи з негорючими рідкими відходами, що не містять вибухових речовин. Машини здійснюють вакуумне очищення вигрібних ям та каналізаційних колодязів, транспортують рідкі відходи до місць їх утилізації. Випорожнення цистерн від рідких відходів здійснюється або вакуумним насосом під тиском, або самопливом.

Принцип роботи вакуумної машини

За рахунок насоса створюється необхідний вакуум у цистерні, і через трубопровід відбувається захоплення рідини. Цистерна наповнюється до тих пір, поки не буде досягнутий максимальний рівень.

При досягненні рівня подається звуковий сигнал, і насос автоматично зупиняється. Автоматичну зупинку забезпечує сигнально-запобіжний пристрій – в бочці є спеціальний датчик рівня. Злив вмісту бочки відбувається самопливом. Заборний рукав з'єднується з системою (прийомним люком) за допомогою накидної гайки, на іншому кінці шланга присутній металевий наконечник, який опускається у водойму або вигрібну яму.

Вакуумний насос КО-522М

Вакуумний насос КО-522М для асенізатора є новим, удосконаленим з конструктивної точки зору пристроєм. В даному випадку підшипники змащують консистентним мастилом. У старих модифікаціях мастило було спільним і для робочої камери, і для підшипників.

Діапазон робочих температур вакуумного насоса КО-522 становить від мінус 20 до плюс 40 градусів. Нижні межі температурного режиму визначаються в'язкістю олії при мінімальних значеннях. Монтується пристрій на асенізатор з правого боку, на раму. Для встановлення вибирають місце за кабіною шасі.

Вакуумний насос КО-522 для асенізаторської машини складається з чавунного ребристого корпусу. З двох сторін він закривається кришками (задньої та передньої). Вакуумний насос КО-522.02.01.100 має в своєму розпорядженні ротор. Він, у свою чергу, обертається на двох шарикопідшипниках, вбудованих у кришку корпусу. У пазах ротора монтуються текстопластові лопатки, завдяки чому можна значно збільшити ресурсний потенціал пристрою.

Можливі несправності насосу та їх усунення

Опис наслідків відмов та пошкоджень	Можливі причини	Вказівки щодо усунення відмов та ушкоджень
Насос створює недостатнє розрідження - менше 0,08 МПа (0,8 кг/см ²).	Нещільне з'єднання трубопроводу. Западання лопатки ротора насоса.	Підтягнути з'єднання. Вийняти ротор, промити пази, лопатки та зібрати насос.
	Відшарування внутрішнього шару всмоктуючого рукава трубопроводу.	Встановити спіраль із дроту діаметру 3 мм із зовнішнім діаметром 65 мм по всій довжині рукава або замінити рукав.
	Ослабли приводні ремені.	Підтягнути ремені.
Нагрівання корпусу насоса понад норму (на 60С вище за температуру навколишнього повітря).	Відсутність мастила.	Наповнити мастилом масляний бак.
	Забруднення насоса внаслідок попадання бруду через трубопровід.	Розібрати насос, помити деталі, зібрати насос. Очистити трубопровід від пилу та бруду.
	Забруднення насоса зовні.	Очистити насос.
Стук в насосі.	Зношування підшипників ротора насоса. Западання лопаток у пазах ротора. На внутрішній поверхні корпусу з'явилися сліди вибоїн від лопаток глибиною до 2 мм.	Замінити підшипники. Матеріал лопаток – текстоліт ПТ-6 сорт ГОСТ 5-78. Розточити внутрішній діаметр корпусу насоса до 165+0,26 мм. (Вимірювальний інструмент - штангенциркуль ШЦ -II-250-0.05ГОСТ166-89). Виготовити ремонтний комплект лопаток заввишки 44,5-0,5 мм (вимірювальний інструмент штангенциркуль ШЦ-I-125-0.1-2ГОСТ166-89).
Падіння продуктивності насосу.	Зношування лопаток ротора по довжині або западання лопаток у пазах ротора.	Замінити лопатки. При заході вийняти ротор, промити пази, лопатки та зібрати насос.
Ротор насоса обертається туго.	Насос неправильно зібраний або забруднений.	Розібрати насос, промити та зібрати згідно з паспортом на насос.

Додаткові фото вакуумної машини КО-522М на базі МАЗ-4371



Контактний телефон:
+38(097) 746-67-04
+38(099) 632-13-31
+38(044) 232-02-98

Адреса: Україна, 04060, м. Київ,
вул. Ризька, буд. 73-г, офіс 7
E-mail: tovkst@gmail.com
Website: kievspecteh.com

Код ЄДРПОУ 42623361.
IBAN UA573282090000026003000003717
в АТ «АБ «Південний».



Контактний телефон:
+38(097) 746-67-04
+38(099) 632-13-31
+38(044) 232-02-98

Адреса: Україна, 04060, м. Київ,
вул. Ризька, буд. 73-г, офіс 7
E-mail: tovkst@gmail.com
Website: kievspecteh.com

Код ЄДРПОУ 42623361.
IBAN UA573282090000026003000003717
в АТ «АБ «Південний».



Контактний телефон:
+38(097) 746-67-04
+38(099) 632-13-31
+38(044) 232-02-98

Адреса: Україна, 04060, м. Київ,
вул. Ризька, буд. 73-г, офіс 7
E-mail: tovkst@gmail.com
Website: kievspecteh.com

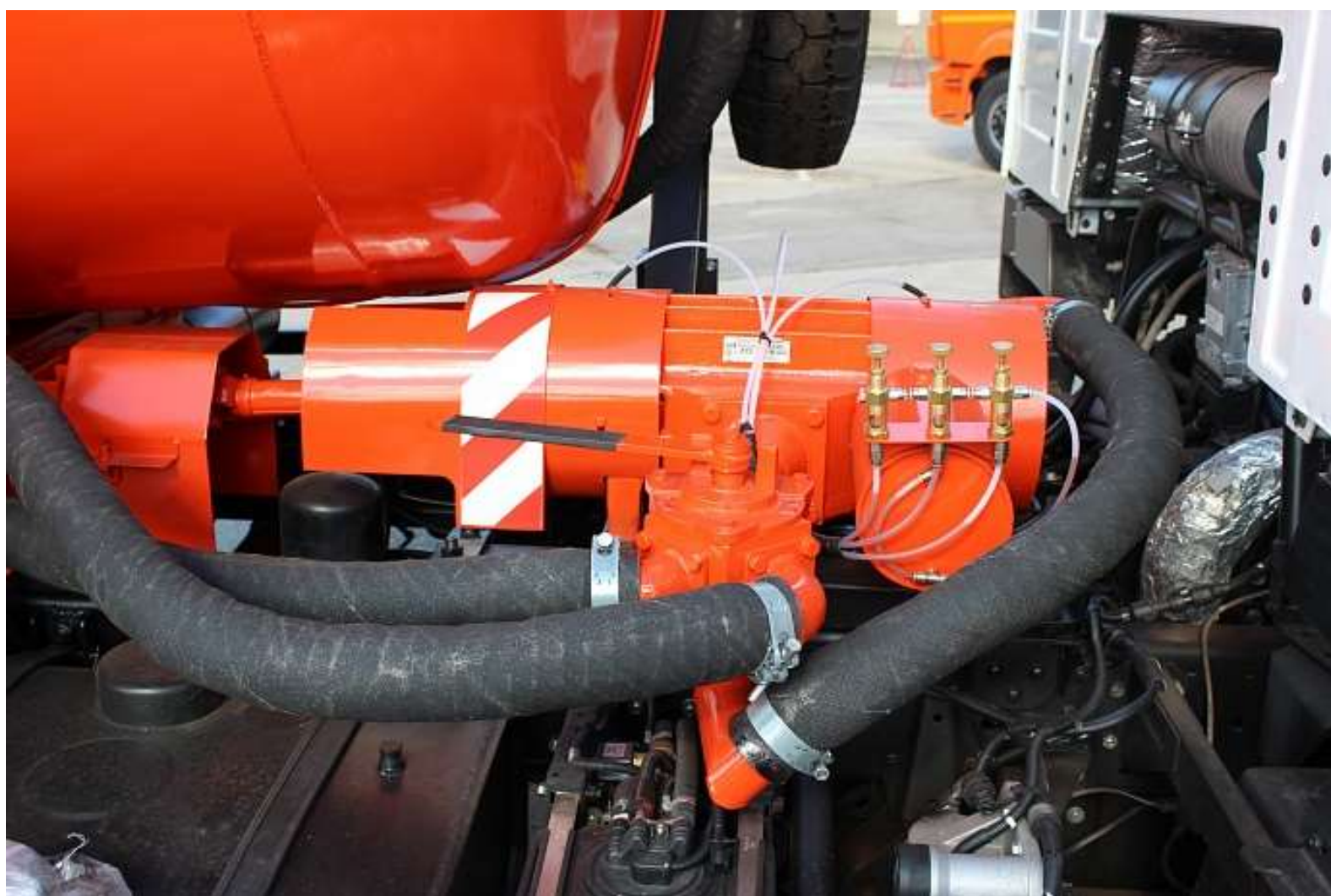
Код ЄДРПОУ 42623361.
IBAN UA573282090000026003000003717
в АТ «АБ «Південний».



Контактний телефон:
+38(097) 746-67-04
+38(099) 632-13-31
+38(044) 232-02-98

Адреса: Україна, 04060, м. Київ,
вул. Ризька, буд. 73-г, офіс 7
E-mail: tovkst@gmail.com
Website: kievspecteh.com

Код ЄДРПОУ 42623361.
IBAN UA573282090000026003000003717
в АТ «АБ «Південний».



Контактний телефон:
+38(097) 746-67-04
+38(099) 632-13-31
+38(044) 232-02-98

Адреса: Україна, 04060, м. Київ,
вул. Ризька, буд. 73-г, офіс 7
E-mail: tovkst@gmail.com
Website: kievspecteh.com

Код ЄДРПОУ 42623361.
IBAN UA573282090000026003000003717
в АТ «АБ «Південний».

Технічні характеристики вакуумної машини КО-522М на базі МАЗ-4371

Параметр	Показник
Потужність, що споживається	6,0 +/- 0,6 кВт
Продуктивність	240,0 +/- 20,6 м ³ /год
Частота обертання ротора	1450 об/хв
Максимальне розрідження, що створює насосом	0,085 мПа.
Робочий тиск, не більше	0,05 мПа.
Маса	75 кг.
Час безперервної роботи, год, не більше	1

Характеристика	Показник
Базове шасі	МАЗ-4371
Модель двигуна	Weichai WP4.1NQ190E50
Потужність двигуна	185 л. с.
Місткість цистерни	5 м ³
Глибина ями, що очищається	4 м.
Продуктивність вакуум-насосу	360 м ³ /год
Максимальне розрідження в цистерні	0,08 МПа.
Час наповнення цистерни	5 хв.
Повна маса	10100 кг.
Габаритні розміри	
- Довжина	6600 мм.
- Ширина	2500 мм.
- Висота	3100 мм.

НАШІ КЛІЄНТИ



Агроіндустріальний
Холдінг МХП



Onuf group



McDonald's



Ikea



Sandora



Кондитерська
фабрика «Рошен»



Збройні сили
України



Служба безпеки
України



Генеральна
прокуратура
України



Управління
державної охорони
України



Національна
гвардія України



ТОВ «Метінвест
холдінг»



Національна
гвардія України



ПриватБанк
АТ «ПАТ Приват
банк»



Окко



Укрнафта



Києво-Печерська
Лавра



Епіцентр



FOZZY



МегаМаркет



АТБ



Галичина



Карпатська
Джерельна



КМДА



Київпастрас



ASMAP



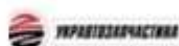
Київмедспектрас



RUDOMAIN



ЕРІДОН ТЕХ



ТОВ
Укравтозапчастина



Автоцентр KIA
Корея Моторс



Телеканал СТБ



Посольство
Швейцарії в Україні



Посольство Швеції



Dyczerhoff



КУК



Київський
політехнічний
інститут ім.
Сікорського



ХНЗУ ім. Кузеця



Національний інститут
ССХІ ім. М. М. АМОСОВА



Інститут
Гідромеханіки



Інститут Освітньої
Аналітики

Контактний телефон:
+38(097) 746-67-04
+38(099) 632-13-31
+38(044) 232-02-98

Адреса: Україна, 04060, м. Київ,
вул. Ризька, буд. 73-г, офіс 7
E-mail: tovkst@gmail.com
Website: kievspecteh.com

Код ЄДРПОУ 42623361.
IBAN UA573282090000026003000003717
в АТ «АБ «Південний».