

Тягач GTL-4259 КОБАЛЬТ (6x4)

Вантажопідйомність: 20500 кг.

Кількість осі: 3

Опис : GTL-4259 КОБАЛЬТ на шасі Foton Daimler від компанії Київспецтех - це трьохмостовий сидельний тягач, призначений для експлуатації в парі з напівпричепом з метою перевезення різних вантажів на далекі відстані.

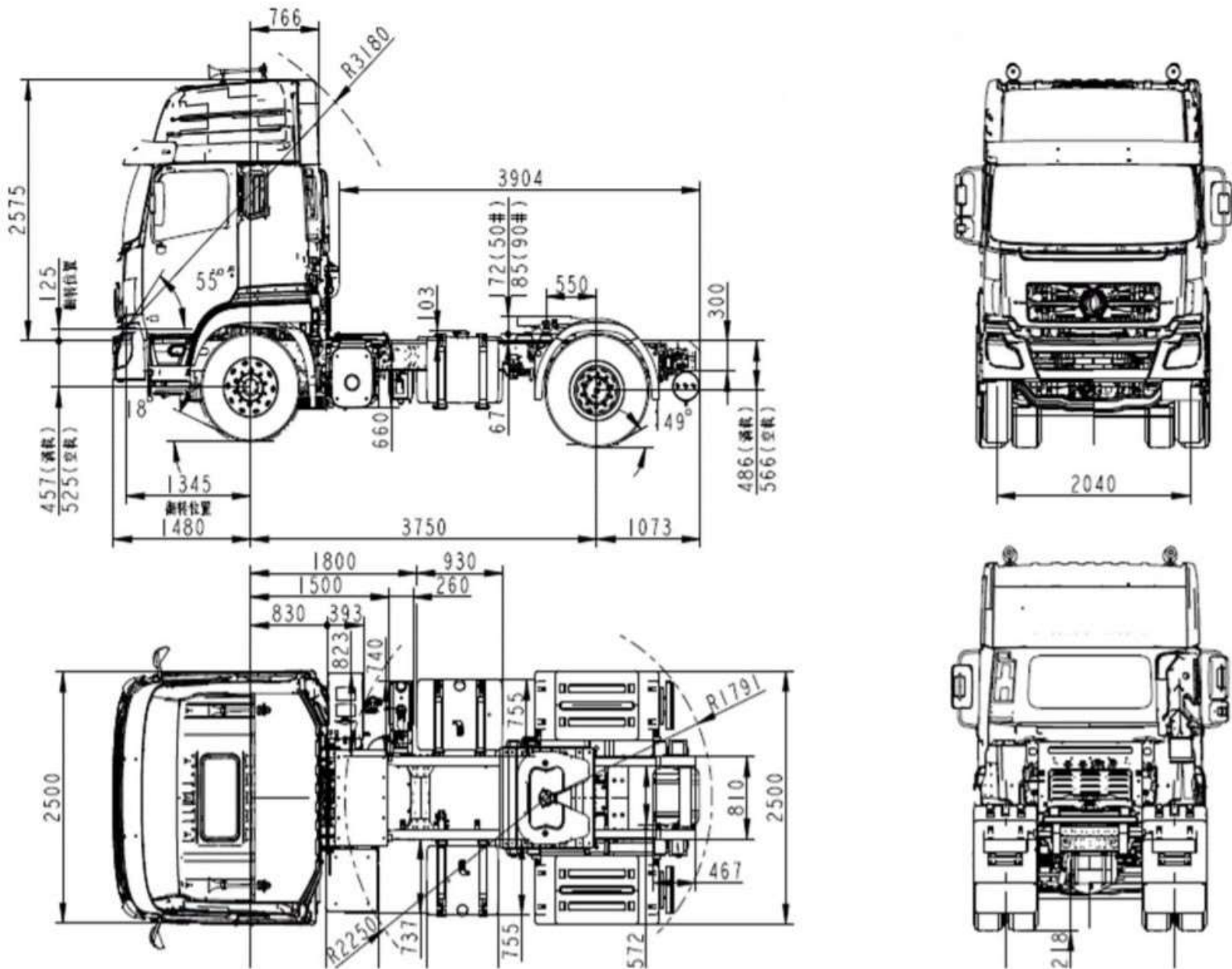


Контактний телефон:
+38(097) 746-67-04
+38(099) 632-13-31
+38(044) 232-02-98

Адреса: Україна, 04060, м. Київ,
вул. Ризька, буд. 73-г, офіс 7
E-mail: tovkst@gmail.com
Website: kievspecteh.com

Код ЄДРПОУ 42623361.
IBAN UA573282090000026003000003717
в АТ «АБ «Південний».

Креслення тягача GTL-4259 КОБАЛЬТ (6x4)



Контактний телефон:
+38(097) 746-67-04
+38(099) 632-13-31
+38(044) 232-02-98

Адреса: Україна, 04060, м. Київ,
вул. Ризька, буд. 73-г, офіс 7
E-mail: tovkst@gmail.com
Website: kievspecteh.com

Код ЄДРПОУ 42623361.
IBAN UA573282090000026003000003717
в АТ «АБ «Південний».

Опис тягача GTL-4259 КОБАЛЬТ (6x4)

Ця модель, стала популярна на українській дорогах. Вона відрізняється високою надійністю і стильним дизайном. Завдяки цьому GTL-4259 КОБАЛЬТ змогла вийти на перші позиції серед всіх тягачів класу, які представлені в країні.

Вантажні автомобілі Foton Daimler сьогодні користуються великим попитом як у представників малого і середнього бізнесу, так і у приватних покупців. Для такої техніки характерні середні показники вантажопідйомності, відмінна керованість, зручність і надійність експлуатації, привабливий дизайн кузова, комфортабельний салон, оснащений системами зниження шуму. Вантажівки розроблялися спеціально для здійснення перевезень в самих різних дорожніх умовах.

Унікальність GTL-4259 КОБАЛЬТ пояснюється деякими особливостями, які сильно виділяють модель на тлі конкурентів. Серед них варто обов'язково відзначити відмінний двигун, обладнання та паливну апаратуру від фірми Bosch, яка славиться своєю неперевершеною якістю, а також отримані від Mercedes Benz задні мости і рульове управління. Кабіна виконана дуже сучасно і відрізняється високим рівнем комфорту.

Екстер'єр машини виглядає привабливо і органічно. Лицьова частина відкидної кабіни оснащена оптикою, великими радіаторними ґратами, аеродинамічними елементами і невисоким, але міцним бампером.

Вибираючи саме цей тягач для покупки Ви робите правильний вибір і отримуєте автомобіль відомого бренду з гарантійним обслуговуванням за гідною ціною. Важливою перевагою є постійна наявність запчастин для даної моделі, що в разі необхідності спростить і прискорить проведення ремонту.

У тягача GTL-4259 КОБАЛЬТ є наступні ключові переваги:

- Економічна робота і підвищена функціональність;
- Покращена конструкція ходової частини у відповідності з усіма сучасними стандартами;
- Підвищений рівень безпеки, гарантований компанією wabco;
- Використання іноземних комплектуючих при складанні тягача;
- Наявність підвищених зручностей: два спальних місця і кондиціонер;
- Оптимальний витрата палива при збереженні високої вантажопідйомності;

Комплектація

- Обігрівач салону;
- Електросклопідйомники;
- Абс;
- Регулювання рульової колонки;
- Кондиціонер;
- Магнітола;
- Гур та інше.

Додаткові фото тягача GTL-4259 КОБАЛЬТ (6x4)



Контактний телефон:
+38(097) 746-67-04
+38(099) 632-13-31
+38(044) 232-02-98

Адреса: Україна, 04060, м. Київ,
вул. Ризька, буд. 73-г, офіс 7
E-mail: tovkst@gmail.com
Website: kievspecteh.com

Код ЄДРПОУ 42623361.
IBAN UA573282090000026003000003717
в АТ «АБ «Південний».



Контактний телефон:
+38(097) 746-67-04
+38(099) 632-13-31
+38(044) 232-02-98

Адреса: Україна, 04060, м. Київ,
вул. Ризька, буд. 73-г, офіс 7
E-mail: tovkst@gmail.com
Website: kievspecteh.com

Код ЄДРПОУ 42623361.
IBAN UA573282090000026003000003717
в АТ «АБ «Південний».



Контактний телефон:
+38(097) 746-67-04
+38(099) 632-13-31
+38(044) 232-02-98

Адреса: Україна, 04060, м. Київ,
вул. Ризька, буд. 73-г, офіс 7
E-mail: tovkst@gmail.com
Website: kievspecteh.com

Код ЄДРПОУ 42623361.
IBAN UA573282090000026003000003717
в АТ «АБ «Південний».

Технічні характеристики тягача GTL-4259 КОБАЛЬТ (6x4)

Характеристика	Показники
Модель ТЗ	GTL-4259
Бренд	КОБАЛЬТ
Тип ТЗ	тягач
Бренд шасі	FOTON DAIMLER
Суббренд шасі	AUMAN
Вантажопідйомність платформи	50 т.
Розміри ТС	7200x2500x3360 мм.
Колісна формула	6 × 4
Двигун	Cummins ISM11
Обертаючий момент	2000 Н. м.
Потужність	340-375 к.с
Кількість місць	2
Витрата палива на 100 км	40 л.
Споряджена маса	10570 кг.
Повна маса	44000 кг.
Кпп	12МКПП Eaton Fast 12 JSD240T
Розмір гуми	10 + 1 / 12,00 R20
Гальмівна система	WABCO
Рульове управління	ZF
Зчеплення	Valeo
Амортизатори	Sachs

НАШІ КЛІЄНТИ



Агроіндустріальний
Холдінг МХП



Onuf group



McDonald's



Ikea



Sandora



Кондитерська
фабрика «Рошен»



Збройні сили
України



Служба безпеки
України



Генеральна
прокуратура
України



Управління
державної охорони
України



Національна
гвардія України



ТОВ «Метінвест
холдінг»



Національна
гвардія України



ПриватБанк
АТ «ПАТ Приват
банк»



Окко



Укрнафта



Києво-Печерська
Лавра



Епіцентр



FOZZY



МегаМаркет



АТБ



Галичина



Карпатська
Джерельна



КМДА



Київпастрас



ASMAP



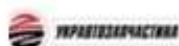
Київмедспектрас



RUDOMAIN



ЕРІДОН ТЕХ



ТОВ
Укравтозапчастина



Автоцентр KIA
Корея Моторс



Телеканал СТБ



Посольство
Швейцарії в Україні



Посольство Швеції



Dyckerhoff



КУК



Київський
політехнічний
інститут ім.
Сікорського



ХНЗУ ім. Кузеця



Національний інститут
ССХІ ім. М. М. АМОСОВА



Інститут
Гідромеханіки



Інститут Освітньої
Аналітики

Контактний телефон:
+38(097) 746-67-04
+38(099) 632-13-31
+38(044) 232-02-98

Адреса: Україна, 04060, м. Київ,
вул. Ризька, буд. 73-г, офіс 7
E-mail: tovkst@gmail.com
Website: kievspecteh.com

Код ЄДРПОУ 42623361.
IBAN UA573282090000026003000003717
в АТ «АБ «Південний».