

Сміттєвоз із заднім завантаженням на шасі 16м3 FOTON AUMAN

VJ 1186 4x2



Опис

Сміттєвоз із заднім завантаженням 16м3 на шасі FOTON AUMAN VJ 1186 4x2, призначений для використання в комунальному господарстві міст і селищ міського типу для механізованого і ручного збору твердих побутових відходів вручну (відра, пакети та інше) або перекидачем з контейнерів місткістю від 0,12 до 1,1 м3 в приймальний ківш, їх ущільнення, транспортування та розвантаження в місцях утилізації. Спецобладнання монтується на шасі FOTON AUMAN VJ 1186 4x2

Ключові переваги:

- Високий ступінь пресування завантажуваних твердих побутових відходів;
- оригінальна конструкція пресуючого механізму.
- Попереднє пресування сміття в приймальному ковші з коефіцієнтом ущільнення до 3, з подальшим ущільненням сміття в кузові сміттєвозу.
- Загальний коефіцієнт ущільнення - до 6.
- Цільнометалевий кузов підсилений гнутим профілем по периметру, що забезпечує його більшу міцність та довговічність.
- Застосування сучасних антифрикційних полімерних матеріалів у відповідальних вузлах тертя (ковзання) забезпечує плавність руху робочих органів, полегшення виконання робіт з технічного обслуговування та ремонту.
- Конструктивна особливість приймального бункера дозволяє вивантажувати весь обсяг сміття без залишків.
- Гідравлічна система із застосуванням комплектуючих імпорного (Італія) виробництва.
- Для збільшення об'єму ТПВ при завантаженні та перевезенні сміття за один рейс та досягнення максимального економічного ефекту, бункер сміттєвоза виконаний із високоміцної сталі. Товщина стінок бункера: внизу – 4 мм, з боків -3 мм, вгорі – 2 мм.
- Виштовхувальна плита виготовлена з високоміцної сталі з антикорозійним покриттям і гнутого профілю.
- Кабіна сміттєвоза обладнана додатковим кнопковим пультом управління світловими приладами та спецобладнанням.
- Високоякісне лакофарбове покриття, що надійно захищає металоконструкції від корозії.
- Зручний і доступний пульт управління спецобладнанням;

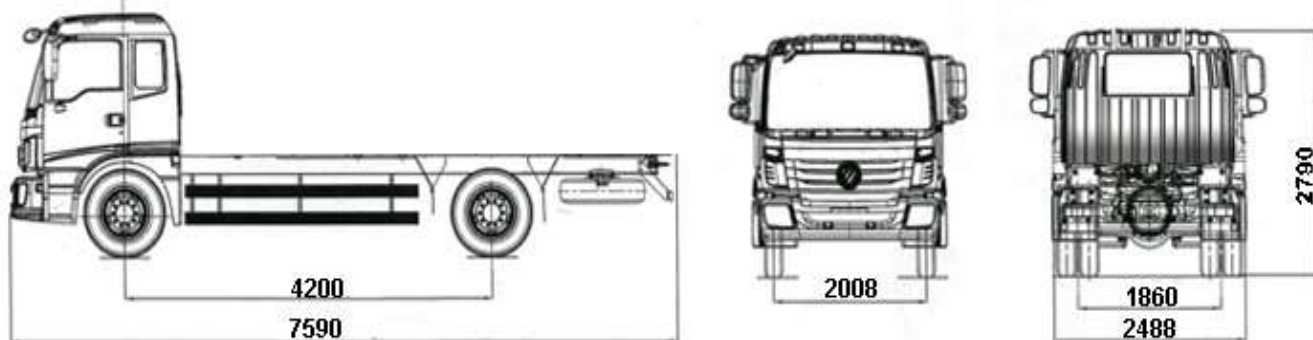
Пресуючий механізм сміттєвозу може працювати у трьох режимах:

- Ручному.
- Напівавтоматичному.
- Автоматичний

Управління механізмами здійснюється:

- З пульта управління з кабіни водія.
- З пульта в передній лівій частині кузова(вивантаження сміття).
- З пульта управління, розташованого на лівій (або правій) боковині заднього борту.

Технічні характеристики шасі FOTON AUMAN VJ 1186



Характеристика	Показник
Колісна формула	4x2
Екологічна норма	Euro-5
Тип кабіни	зі спальним місцем
Колісна база, мм	4200
Тип двигуна	дизельний
Модель двигуна	Cummins ISD 270.50

Модель двигуна	198 кВт/270 л.с. при 2600 об/хв
Трансмісія	механічна, 8-ступінчаста, синхронізована (Fast Gear 8JS118TA)
Повна маса, кг	18 000
Габарити, мм (довжина/ширина/висота)	7590×2488×2790
Колія передніх (задніх) коліс, мм	2008/1860
Навантаження на передню вісь, кг	6500
Навантаження на задню вісь, кг	11500
Гальмівна система	пневматична
Гальма/гальма причепа	дискові / барабанні
Максимальна швидкість, км/год	100
Паливний бак, л	200
Розмір шин	295/80R22.5

Додаткове обладнання:

Кондиціонер
 Радіо/MP3
 Центральний замок
 Протитуманні фари
 Електросклопідйомники
 Підігрів дзеркал заднього виду
 ABS+ESC

Характеристики обладнання сміттєвоза

Характеристика	Показник
Бункер	заднє завантаження
Вмісткість бункера	16 м ³
Верхня стінка	4.0 мм
Бокові стінки	4.0 мм
Днище кузова	5.0 мм
Днище прийомного бункеру	8.0 мм
Ступінь пресування	6:1
Робочий тиск	170 -210 бар
Насос	Іноземного виробництва (Італія, Турція)
Гідророзподілювач	Іноземного виробництва (Італія, Турція, Болгарія)
Керування	Задній відкидний борт і виштовхуюча плита керується з передньої частини бункеру, всі прилади керування завантаженням знаходяться праворуч від заднього відкидного борту. Система може працювати автоматично або вручну.
Захист	Датчики перегріву масла, запобіжні клапани в гідравлічній системі , кнопки аварійної зупинки позаду кабіни водія і в задній частині бункеру
Загальне	<ul style="list-style-type: none"> ● 2 пластикових крила з бризговиками ● 1 проблесковий маяк ● 2 підніжки для робітників

ФОТО





ТОВ «ТД «КИЇВ-СПЕЦТЕХ»
Контактний телефон:
+38(097) 746-67-04
+38(050) 086-92-74

Адреса: Україна, 01054, м.Київ,
Шевченківський р-н, вул. Ярославів
Вал, буд. 13/2 (літера Б), офіс 3
E-mail: tovkst@gmail.com
Website: kievspecteh.com

Код ЄДРПОУ 45243844
IBAN UA 8932 8209 0000 2600 40000 34729
В АТ АБ Південний



ТОВ «ТД «КИЇВ-СПЕЦТЕХ»
Контактний телефон:
+38(097) 746-67-04
+38(050) 086-92-74

Адреса: Україна, 01054, м.Київ,
Шевченківський р-н, вул. Ярославів
Вал, буд. 13/2 (літера Б), офіс 3
E-mail: tovkst@gmail.com
Website: kievspecteh.com

Код ЄДРПОУ 45243844
IBAN UA 8932 8209 0000 2600 40000 34729
В АТ АБ Південний



ТОВ «ТД «КИЇВ-СПЕЦТЕХ»
Контактний телефон:
+38(097) 746-67-04
+38(050) 086-92-74

Адреса: Україна, 01054, м.Київ,
Шевченківський р-н, вул. Ярославів
Вал, буд. 13/2 (літера Б), офіс 3
E-mail: tovkst@gmail.com
Website: kievspecteh.com

Код ЄДРПОУ 45243844
IBAN UA 8932 8209 00000 2600 40000 34729
В АТ АБ Південний





ТОВ «ТД «КИЇВ-СПЕЦТЕХ»
Контактний телефон:
+38(097) 746-67-04
+38(050) 086-92-74

Адреса: Україна, 01054, м.Київ,
Шевченківський р-н, вул. Ярославів
Вал, буд. 13/2 (літера Б), офіс 3
E-mail: tovkst@gmail.com
Website: kievspecteh.com

Код ЄДРПОУ 45243844
IBAN UA 8932 8209 00000 2600 40000 34729
В АТ АБ Південний







НАШІ КЛІЄНТИ

