

Причпний пскорозкидач Pronar T132

Виробник: Pronar

Модель: T132

Призначення: (комунальне)

Опис : Причпний пскорозкидач Pronar T132 їдеально пїдходить для зимового посипання дорїг ї тротуарїв у невеликих мїстах ї селах.

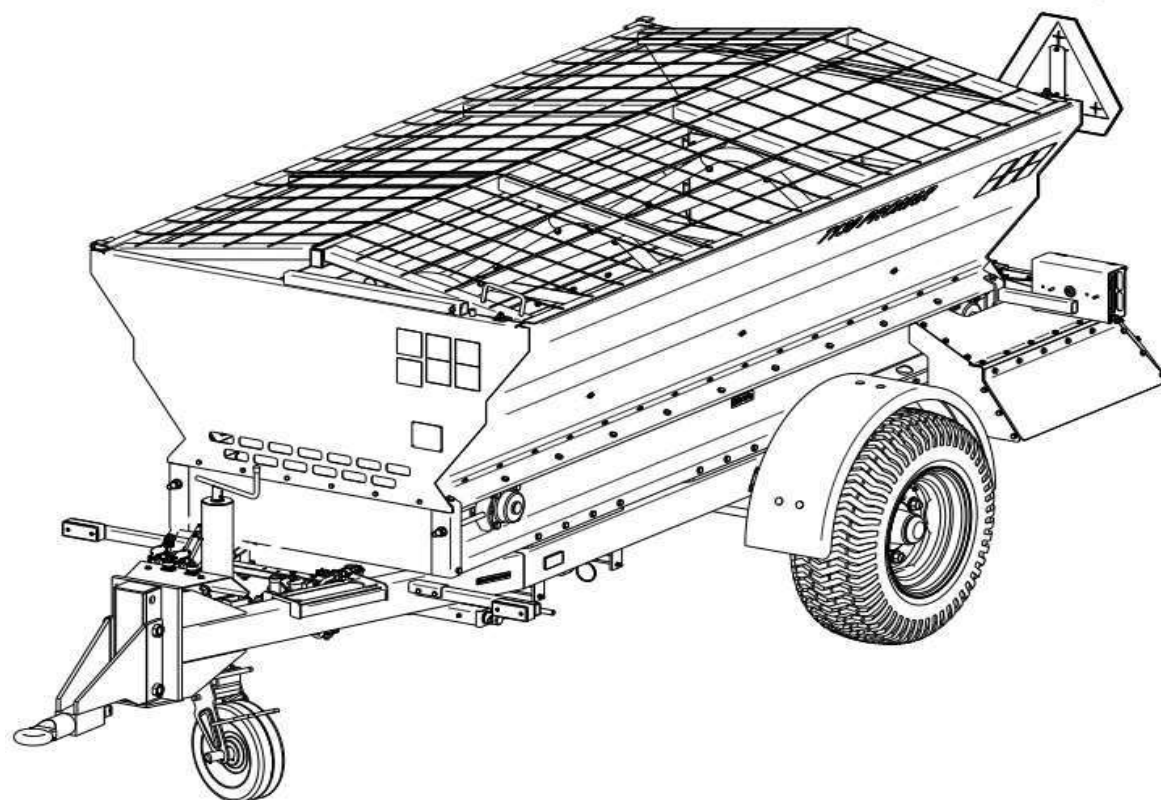
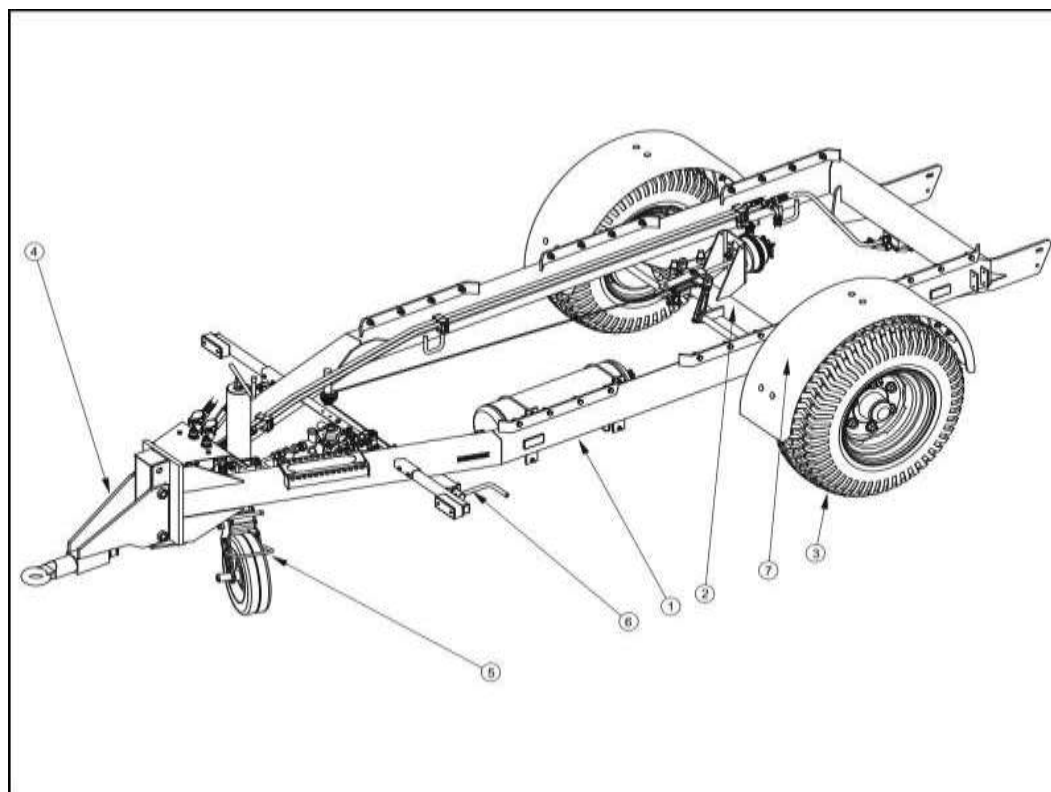


Контактний телефон:
+38(097) 746-67-04
+38(099) 632-13-31
+38(044) 232-02-98

Адреса: Україна, 04060, м. Київ,
вул. Ризька, буд. 73-г, офіс 7
E-mail: tovkst@gmail.com
Website: kievspecteh.com

Код ЄДРПОУ 42623361.
IBAN UA573282090000026003000003717
в АТ «АБ «Пївденний».

Креслення причіпного піскорозкидача Pronar T132



Контактний телефон:
+38(097) 746-67-04
+38(099) 632-13-31
+38(044) 232-02-98

Адреса: Україна, 04060, м. Київ,
вул. Ризька, буд. 73-г, офіс 7
E-mail: tovkst@gmail.com
Website: kievspecteh.com

Код ЄДРПОУ 42623361.
IBAN UA573282090000026003000003717
в АТ «АБ «Південний».

Опис причіпного піскорозкидача Pronar T132

Причіпний розкидач піску Pronar T132 призначений для розкидання як нехімських, так і хімічних засобів та їх сумішей громадськими дорогами в зимовий період. Піскорозкидачі працюють від гідродвигуна трактора. Об'єм бункера становить 4 м³. У верхній частині вантажної платформи встановлено два сити, що захищають від попадання великогабаритних матеріалів. Бічні жорсткі елементи, що використовуються, значно підвищують рівень міцності всього вантажного бункера, в місцях, найбільш схильних до корозії, застосовуються герметики високої якості. Завдяки регулюванню положення дисків та лопаток досягається рівномірність розкидання піску по всій робочій ширині піскорозкидачу.

Додаткові фото причіпного піскорозкидача Pronar T132



Контактний телефон:
+38(097) 746-67-04
+38(099) 632-13-31
+38(044) 232-02-98

Адреса: Україна, 04060, м. Київ,
вул. Ризька, буд. 73-г, офіс 7
E-mail: tovkst@gmail.com
Website: kievspecteh.com

Код ЄДРПОУ 42623361.
IBAN UA573282090000026003000003717
в АТ «АБ «Південний».



Контактний телефон:
+38(097) 746-67-04
+38(099) 632-13-31
+38(044) 232-02-98

Адреса: Україна, 04060, м. Київ,
вул. Ризька, буд. 73-г, офіс 7
E-mail: tovkst@gmail.com
Website: kievspecteh.com

Код ЄДРПОУ 42623361.
IBAN UA573282090000026003000003717
в АТ «АБ «Південний».

Технічні характеристики причіпного піскорозкидача Pronar T132

Значення	Показник
Вантажопідйомність	5500 кг.
Власна вага	1600 кг.
Кількість розкидальних дисків	2 шт.
Мін. потужність трактора	70 к.с.
Мін. продуктивність гідравліки носія	32 л/хв.
Макс. швидкість пересування	40 км / год.
Необхідний тиск гідросистеми	16 мПа.
Об'єм бункеру	4 м ³
Привід	Гідравлічний
Ширина посипання	1,8 - 2,8 м.

Наші клієнти



Ліцей ШААЛАВІМ



ТОВ Укравтозапчастина



Українська школа урядування



ДЦТОТ «Зоряний»



ТОВ Белла-Трейд



Телеканал СТБ



ДПУ «МДЦ «Артек»



Центр громадського здоров'я
МОЗ України



Національна наукова медична
Библиотека України



ТОВ Клиника Rishon



Сервісна служба Моторімпекс



ТОВ Агро-Інвест



Західенергосервіс



ТОВ «МНТ»



ТОВ Трест Бориспільсьобуд



Загородний клуб GOOD WOOD



Автоцентр KIA Корея Моторс



Premier Hotel Rus



ДЗ «ВКМЦМОЗУ»



Київмедспецтранс



STEREO



Київський політехнічний інститут
ім. Сікорського



Nestle



Okko



Київська стоматологія КН
Київської міської ради КМДА



Донецька РДЛ Державної
служби України



Інститут спеціального зв'язку та
захисту інформації



Національна Академія Наук
України



ТОВ «Метінвест холдінг»



Дікергофф Цемент Україна



Асканія флора



ООО Азов Контролс



ТОВ Будівельна Зірка



НГВУ Чернігівнафтогаз



Чернігівський Національний



Диканське



ДП Альфатер



Кабінет міністрів
України



Києво-Печерська
Лавра



АСМАП



Glusco



Sertix



КП «Київблагоустрій»



КМДА



КП «Київський іподром»



Посольство Австрії в Україні



АТ «ПАТ Приват банк»



ПП «Спецкомунтехніка»

контактний телефон:
+38(097) 746-67-04
+38(099) 632-13-31
+38(044) 232-02-98

Адреса: Україна, 04060, м. Київ,
вул. Ризька, буд. 73-г, офіс 7
E-mail: tovkst@gmail.com
Website: kievspecteh.com

Код ЄДРПОУ 42623361.
IBAN UA573282090000026003000003717
в АТ «АБ «Південний».