

Причпний піскорозкидач Pronar T130

Виробник: Pronar

Модель: T130

Призначення: (комунальне)

Опис : Причпний піскорозкидач Pronar T130 ідеально підходить для зимового посипання доріг і тротуарів у невеликих містах і селах.



Контактний телефон:
+38(097) 746-67-04
+38(099) 632-13-31
+38(044) 232-02-98

Адреса: Україна, 04060, м. Київ,
вул. Ризька, буд. 73-г, офіс 7
E-mail: tovkst@gmail.com
Website: kievspecteh.com

Код ЄДРПОУ 42623361.
IBAN UA573282090000026003000003717
в АТ «АБ «Південний».

Креслення причіпного піскорозкидача Pronar T130

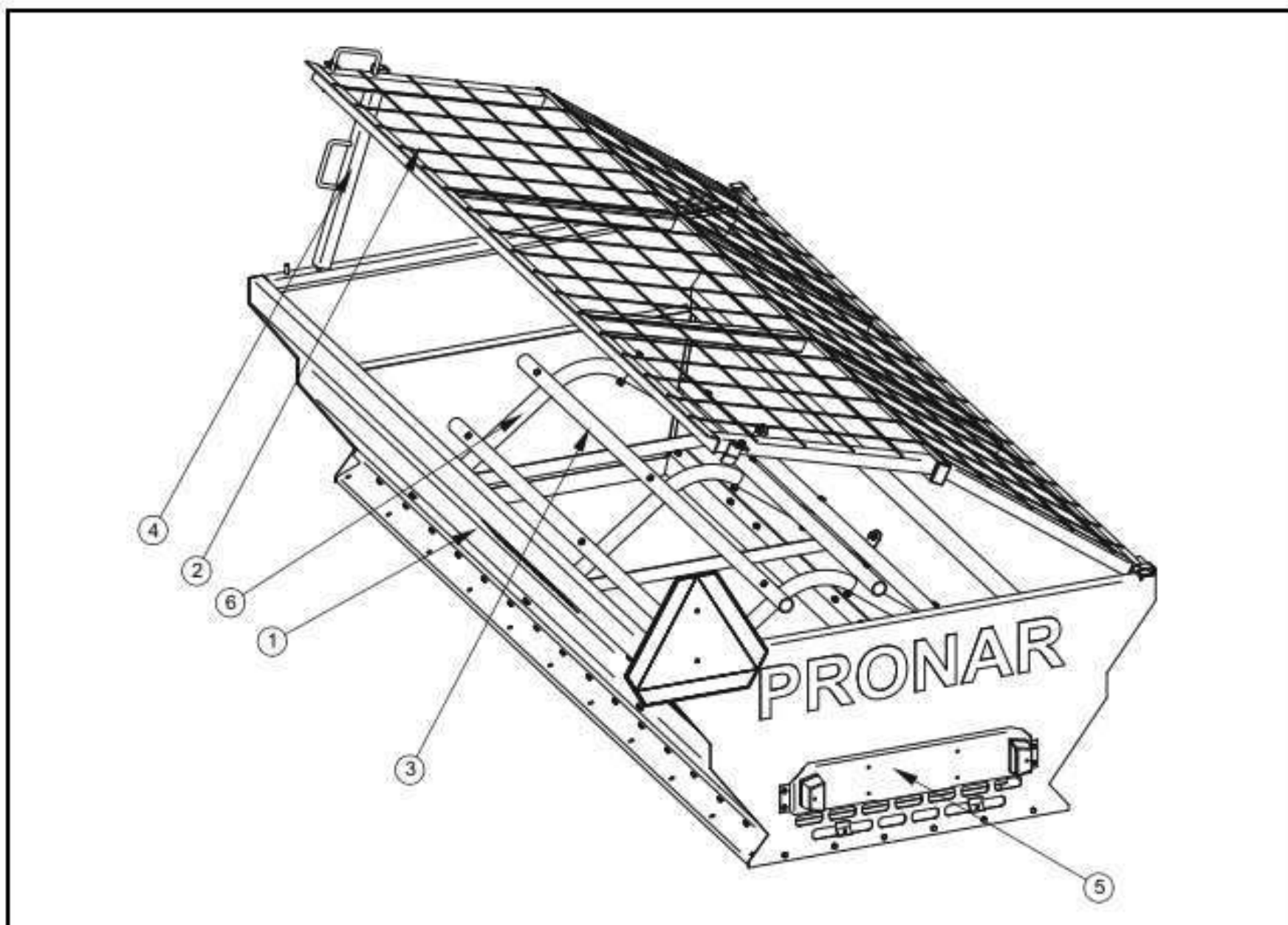
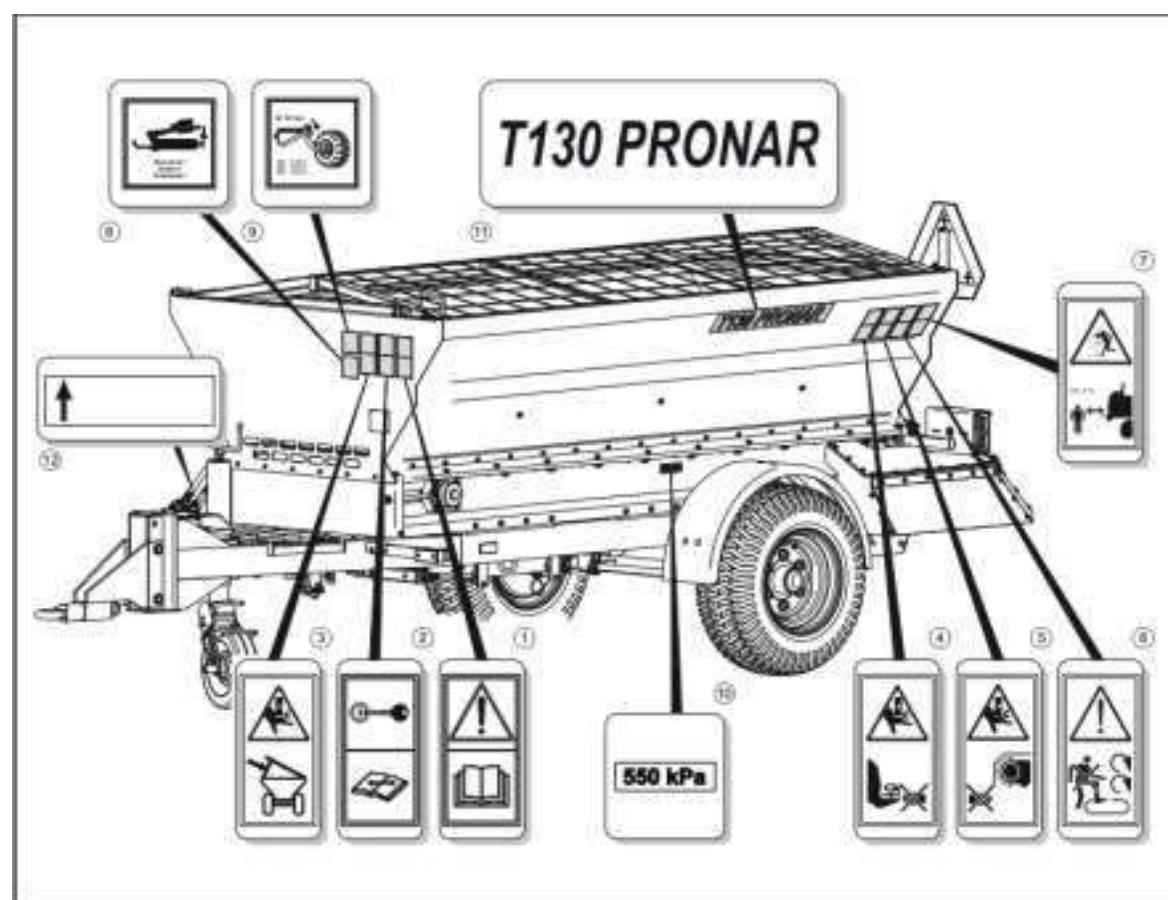
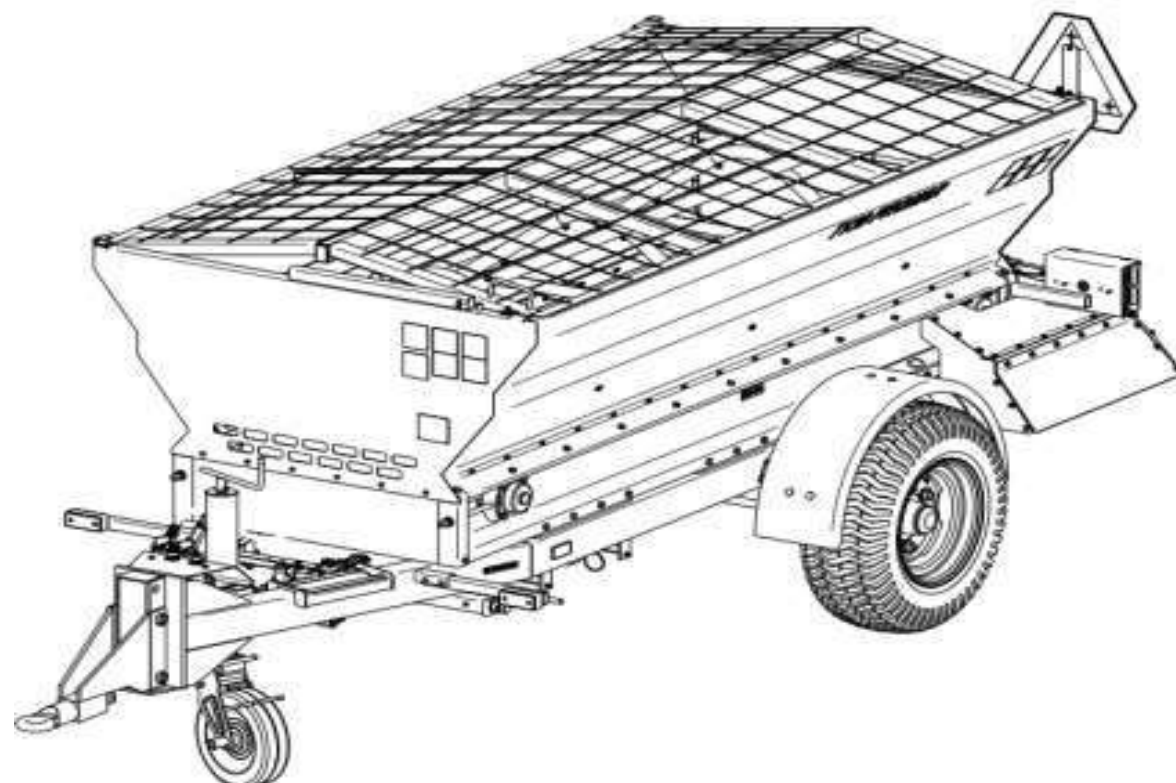


РИСУНОК 3.2А Грузовая платформа

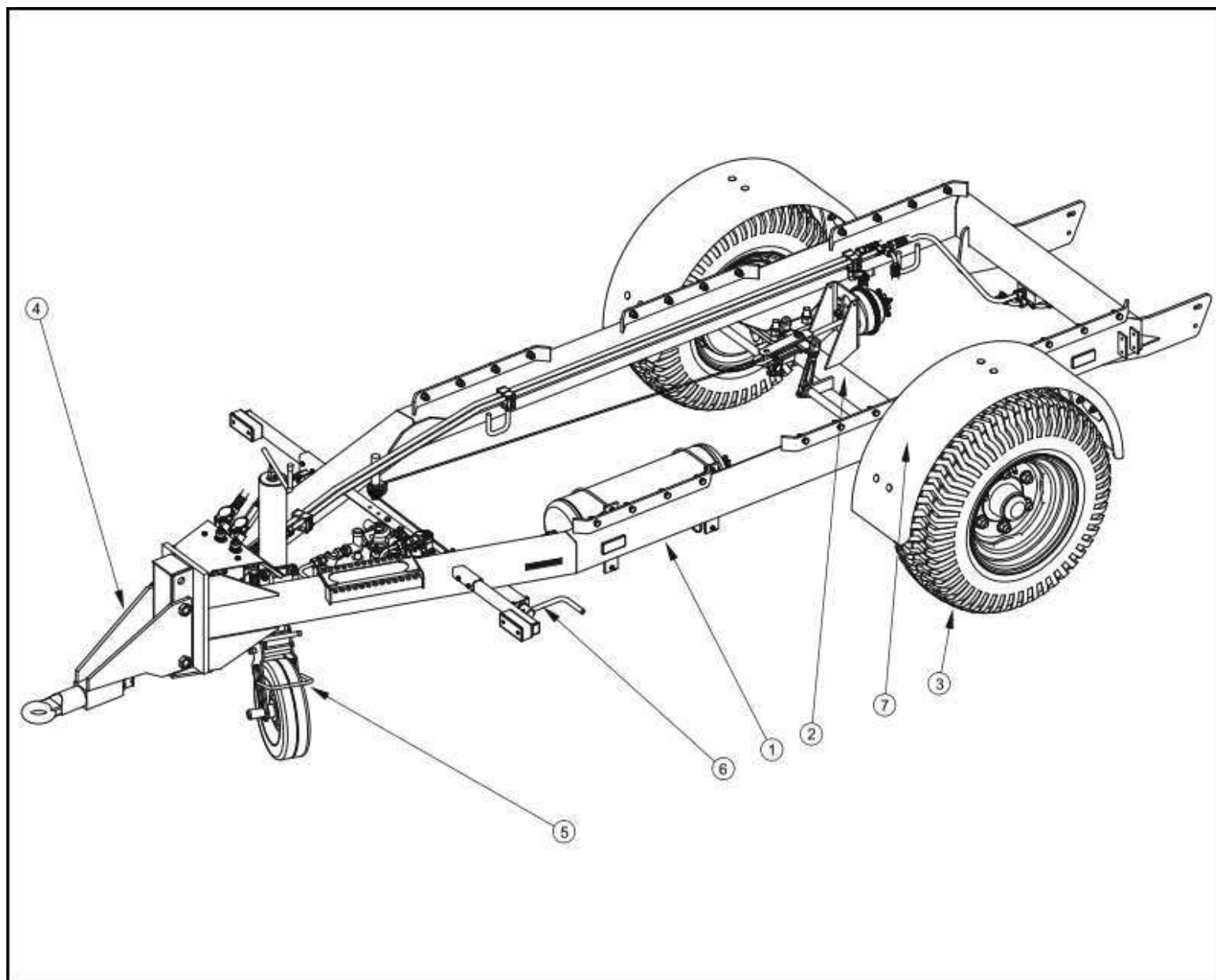
(1) грузовая платформа, (2) фильтрующая сетка, (3) трубчатый стержень, (4) опора сетки, (5) поперечина для световой сигнализации, (6) каркас



Контактний телефон:
+38(097) 746-67-04
+38(099) 632-13-31
+38(044) 232-02-98

Адреса: Україна, 04060, м. Київ,
вул. Ризька, буд. 73-г, офіс 7
E-mail: tovkst@gmail.com
Website: kievspecteh.com

Код ЄДРПОУ 42623361.
IBAN UA573282090000026003000003717
в АТ «АБ «Південний».



Контактний телефон:
+38(097) 746-67-04
+38(099) 632-13-31
+38(044) 232-02-98

Адреса: Україна, 04060, м. Київ,
вул. Ризька, буд. 73-г, офіс 7
E-mail: tovkst@gmail.com
Website: kievspecteh.com

Код ЄДРПОУ 42623361.
IBAN UA573282090000026003000003717
в АТ «АБ «Південний».

Опис причіпного піскорозкидача Pronar T130

Причіпний розкидач піску Pronar T130 призначений для розкидання на поверхнях доріг, тротуарів та алей нехімічними засобами (пісок, щебінь), хімічними засобами (сіль) або сумішами хімічних та нехімічних засобів.

Привід піскорозкидувача – від гідравлічної системи трактора. Об'єм бункера - 2 м.куб. Бункер піскорозкидача обладнаний ситом, яке захищає від попадання в бункер великогабаритних матеріалів.

Додаткові фото причіпного піскорозкидача Pronar T130



Контактний телефон:
+38(097) 746-67-04
+38(099) 632-13-31
+38(044) 232-02-98

Адреса: Україна, 04060, м. Київ,
вул. Ризька, буд. 73-г, офіс 7
E-mail: tovkst@gmail.com
Website: kievspecteh.com

Код ЄДРПОУ 42623361.
IBAN UA573282090000026003000003717
в АТ «АБ «Південний».

Технічні характеристики причіпного піскорозкидача Pronar T130

Значення	Показник
Вантажопідйомність	2500 кг.
Власна вага	980 кг.
Кількість розкидальних дисків	2 шт.
Мін. потужність трактора	48 к.с.
Мін. продуктивність гідравліки носія	32 л/хв.
Макс. швидкість пересування	40 км / год.
Необхідний тиск гідросистеми	16 мПа.
Об'єм бункеру	2 м ²
Привід	Гідравлічний
Ширина посипання	1,8 - 2,8 м.

Наші клієнти



Ліцей ШААЛАВІМ



ТОВ Укравтозапчастина



Українська школа урядування



ДЦТОТ «Зоряний»



ТОВ Белла-Трейд



Телеканал СТБ



ДПУ «МДЦ «Артек»



Центр громадського здоров'я
МОЗ України



Національна наукова медична
Библиотека України



ТОВ Клиника Rishon



Серайсна служба Мотрімпекс



ТОВ Агро-Інвест



Західенергосерайс



ТОВ «МНТ»



ТОВ Трест Бориспільсьобуд



Загородный клуб GOOD WOOD



Автоцентр KIA Корея Моторс



Premier Hotel Rus



ДЗ «БКМЦМОЗУ»



Київмедспецтранс



STEREO



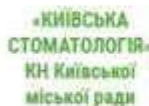
Київський політехнічний інститут
ім. Сікорського



Nestle



Okko



Київська стоматологія КН
Київської міської ради КМДА



Донецька РДЛ Державної
служби України



Інститут спеціального зв'язку та
захисту інформації



Національна Академія Наук
України



ТОВ «Метінвест холдінг»



Дікергофф Цемент Україна



Асканія флора



ООО Азов Контролс



ТОВ Будівельна Зірка



НГВУ Чернігівнафтогаз



Чернігівський Національний



Диканське



ДП Альфатер



Кабінет міністрів
України



Києво-Печерська
Лавра



АСМАП



Glusco



Selitix



КП «Київблагоустрій»



КМДА



КП «Київський іподром»



Посольство Австрії в Україні



АТ «ПАТ Приват банк»



ПП «Спецкомунтехніка»

контактний телефон:
+38(097) 746-67-04
+38(099) 632-13-31
+38(044) 232-02-98

Адреса: Україна, 04060, м. Київ,
вул. Ризька, буд. 73-г, офіс 7
E-mail: tovkst@gmail.com
Website: kievspecteh.com

Код ЄДРПОУ 42623361.
IBAN UA573282090000026003000003717
в АТ «АБ «Південний».