

Шасі FOTON AUMARK BJ 1108 GVW 10 т

Марка шасі: FOTON

Вантажопідйомність: 10000 кг.

Кількість осей: 2

Опис : Шасі FOTON AUMARK BJ 1108 GVW 10т — це комерційний вантажний автомобіль середнього класу, розроблений для забезпечення високої продуктивності та надійності при перевезенні вантажів. З дизельним двигуном Cummins ISF3.8s5154 потужністю 112 кВт (152 к.с.) при 2600 об/хв. Механічна, 6-ти ступенева синхронізована коробка передач забезпечує оптимальну передачу потужності та економію палива.

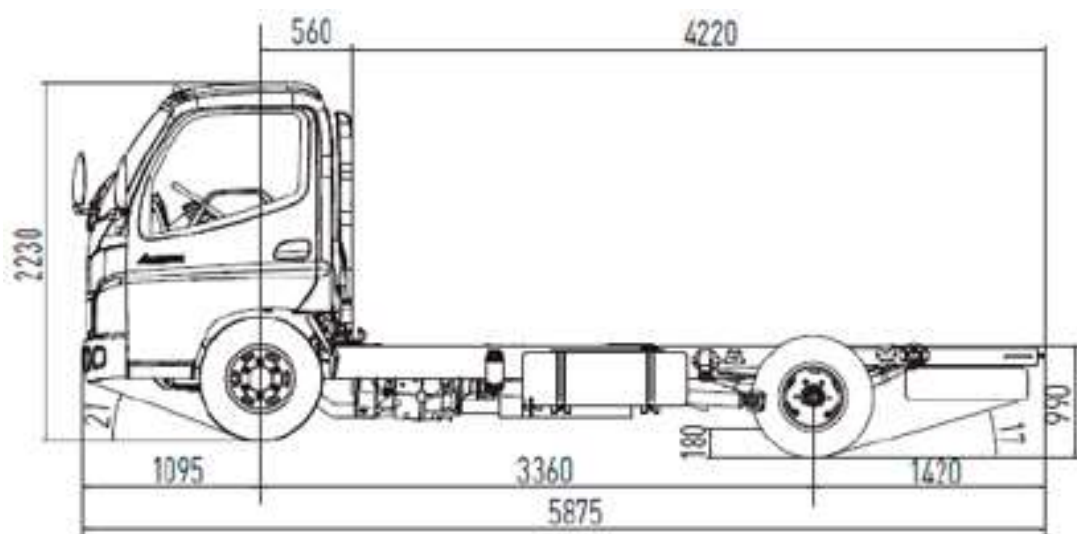


Контактний телефон:
+38(097) 746-67-04
+38(099) 632-13-31
+38(044) 232-02-98

Адреса: Україна, 04060, м. Київ,
вул. Ризька, буд. 73-г, офіс 7
E-mail: tovkst@gmail.com
Website: kievspecteh.com

Код ЄДРПОУ 42623361.
IBAN UA573282090000026003000003717
в АТ «АБ «Південний».

Креслення шасі FOTON AUMARK VJ 1108 GVW 10 т



Контактний телефон:
+38(097) 746-67-04
+38(099) 632-13-31
+38(044) 232-02-98

Адреса: Україна, 04060, м. Київ,
вул. Ризька, буд. 73-г, офіс 7
E-mail: tovkst@gmail.com
Website: kievspecteh.com

Код ЄДРПОУ 42623361.
IBAN UA573282090000026003000003717
в АТ «АБ «Південний».

Особливості шасі FOTON AUMARK BJ 1108 GVW 10 т

- 1.Економічність:** Завдяки сучасному дизельному двигуну Cummins ISF3.8s5154, автомобіль забезпечує ефективне споживання палива, що знижує експлуатаційні витрати.
- 2.Надійність:** Висока надійність досягається завдяки використанню високоякісних матеріалів і компонентів, а також ретельному контролю якості на виробництві.
- 3.Вантажопідйомність:** Автомобіль може перевозити значні вантажі завдяки повній масі в 10 000 кг та надійній підвісці.
- 4.Універсальність:** Шасі підходить для встановлення різних типів кузовів, таких як фургони, рефрижератори, бортові платформи та інші спеціалізовані кузова, що робить його придатним для широкого спектру завдань.
- 5.Безпека:** Пневматична гальмівна система, дискові гальма на передній осі та барабанні гальма на задній осі з ABS забезпечують безпечне гальмування та контроль на дорозі.
- 6.Ергономічність:** Простора кабіна без спального місця обладнана сучасними зручностями для водія, такими як кондиціонер, регульоване сидіння та сучасна панель приладів, що забезпечує комфорт під час довгих поїздок.
- 7.Екологічність:** Автомобіль відповідає екологічним нормам Euro-5, що знижує вплив на навколишнє середовище та сприяє дотриманню сучасних екологічних стандартів.
- 8.Висока максимальна швидкість:** Максимальна швидкість 100 км/год дозволяє ефективно використовувати автомобіль для міжміських перевезень.

9. Місткий паливний бак: Об'єм паливного бака становить 200 літрів, що дозволяє здійснювати тривалі поїздки без частих зупинок для заправки.

10. Сучасні шини: Використання шин розміру 235/75 R17.5 забезпечує оптимальну прохідність і стійкість на дорозі.

Опис шасі FOTON AUMARK VJ 1108 GVW 10 т

Шасі FOTON AUMARK VJ 1108 GVW 10 т — це комерційний вантажний автомобіль середнього класу, розроблений для забезпечення високої продуктивності та надійності при перевезенні вантажів. Повна маса цього автомобіля становить 10 000 кг, а колісна база — 3800 мм.

Він оснащений дизельним двигуном Cummins ISF3.8s5154 потужністю 112 кВт (152 к.с.) при 2600 об/хв. Механічна, 6-ти ступенева синхронізована коробка передач забезпечує оптимальну передачу потужності та економію палива. Підвіска листового ресорного типу забезпечує високу вантажопідйомність і надійність при роботі на різних типах доріг. Дискові гальма на передній осі та барабанні гальма на задній осі з ABS гарантують безпечне гальмування та контроль на дорозі.

Простора і ергономічна кабіна без спального місця обладнана сучасними зручностями для водія, такими як кондиціонер, регульоване сидіння та сучасна панель приладів. Габарити автомобіля складають 6870×2298×2335 мм, колія передніх коліс — 1715 мм, задніх — 1795 мм. Навантаження на передню вісь становить 3600 кг, на задню — 6500 кг. Пневматична гальмівна система забезпечує надійну роботу гальм, а максимальна швидкість автомобіля — 100 км/год.

Автомобіль відповідає екологічним нормам Euro-5 і має паливний бак об'ємом 200 л. Стандартні шини розміру 235/75 R17.5 забезпечують оптимальну прохідність і стійкість. FOTON AUMARK VJ 1108 GVW 10 т підходить для різних комерційних задач, включаючи доставку товарів у межах міста, міжміські перевезення, будівельні та логістичні роботи.

Це шасі може бути використане для встановлення різних типів кузовів, таких як фургони, рефрижератори, бортові платформи та інші спеціалізовані кузова. Цей вантажний автомобіль поєднує в собі надійність, економічність та універсальність, що робить його чудовим вибором для різних підприємств, які потребують надійного транспортного засобу для щоденних перевезень.

Контактний телефон:
+38(097) 746-67-04
+38(099) 632-13-31
+38(044) 232-02-98

Адреса: Україна, 04060, м. Київ,
вул. Ризька, буд. 73-г, офіс 7
E-mail: tovkst@gmail.com
Website: kievspecteh.com

Код ЄДРПОУ 42623361.
IBAN UA573282090000026003000003717
в АТ «АБ «Південний».

Додаткові фото шасі FOTON AUMARK BJ 1108 GVW 10 т



Контактний телефон:
+38(097) 746-67-04
+38(099) 632-13-31
+38(044) 232-02-98

Адреса: Україна, 04060, м. Київ,
вул. Ризька, буд. 73-г, офіс 7
E-mail: tovkst@gmail.com
Website: kievspecteh.com

Код ЄДРПОУ 42623361.
IBAN UA573282090000026003000003717
в АТ «АБ «Південний».



Контактний телефон:
+38(097) 746-67-04
+38(099) 632-13-31
+38(044) 232-02-98

Адреса: Україна, 04060, м. Київ,
вул. Ризька, буд. 73-г, офіс 7
E-mail: tovkst@gmail.com
Website: kievspecteh.com

Код ЄДРПОУ 42623361.
IBAN UA573282090000026003000003717
в АТ «АБ «Південний».



Контактний телефон:
+38(097) 746-67-04
+38(099) 632-13-31
+38(044) 232-02-98

Адреса: Україна, 04060, м. Київ,
вул. Ризька, буд. 73-г, офіс 7
E-mail: tovkst@gmail.com
Website: kievspecteh.com

Код ЄДРПОУ 42623361.
IBAN UA573282090000026003000003717
в АТ «АБ «Південний».



Контактний телефон:
+38(097) 746-67-04
+38(099) 632-13-31
+38(044) 232-02-98

Адреса: Україна, 04060, м. Київ,
вул. Ризька, буд. 73-г, офіс 7
E-mail: tovkst@gmail.com
Website: kievspecteh.com

Код ЄДРПОУ 42623361.
IBAN UA573282090000026003000003717
в АТ «АБ «Південний».



Контактний телефон:
+38(097) 746-67-04
+38(099) 632-13-31
+38(044) 232-02-98

Адреса: Україна, 04060, м. Київ,
вул. Ризька, буд. 73-г, офіс 7
E-mail: tovkst@gmail.com
Website: kievspecteh.com

Код ЄДРПОУ 42623361.
IBAN UA573282090000026003000003717
в АТ «АБ «Південний».

Технічні характеристики шасі FOTON AUMARK BJ 1108 GVW 10 т

Параметр	Показник
Колісна база	3800 мм.
Тип кабіни	без спального місця
Тип двигуна	дизельний
Модель двигуна	Cummins ISF3.8s5154
Потужність двигуна	112/152 при 2600 об/хв кВт (к. с.)
Коробка передач	Механічна, 6-ти ступенева, синхронізована
Повна маса	10 000 кг.
Габарити (довжина/ширина/висота)	6870×2298×2335 мм.
Колія передніх/задніх коліс	1715/1795 мм.
Навантаження на передню вісь	3600 кг.
Навантаження на задню вісь	6500 кг.
Гальмівна система	пневматична
Гальма/гальма причепа	дискові / барабанні
Максимальна швидкість	100 км/год.
Екологічна норма	Euro-5
Паливний бак	200 л.
Розмір шин	235/75 R17.5

НАШІ КЛІЄНТИ



Агроіндустріальний
Холдінг МХП



Onuf group



McDonald's



Ikea



Sandora



Кондитерська
фабрика «Рошен»



Збройні сили
України



Служба безпеки
України



Генеральна
прокуратура
України



Управління
державної охорони
України



Національна
гвардія України



ТОВ «Метінвест
холдінг»



Національна
гвардія України



ПриватБанк
АТ «ПАТ Приват
банк»



Окко



Укрнафта



Києво-Печерська
Лавра



Епіцентр



FOZZY



МегаМаркет



АТБ



Галичина



Карпатська
Джерельна



КМДА



Київпастрас



ASMAP



Київмедспектрас



RUDOMAIN



ЕРІДОН ТЕХ



ТОВ
Укравтозапчастина



Автоцентр KIA
Корея Моторс



Телеканал СТБ



Посольство
Швейцарії в Україні



Посольство Швеції



Dyczerhoff



КУК



Київський
політехнічний
інститут ім.
Сікорського



ХНЗУ ім. Кузеєвці



Національний інститут
ССХІ ім. М. М. АМОСОВА



Інститут
Гідромеханіки



Інститут Освітньої
Аналітики

Контактний телефон:
+38(097) 746-67-04
+38(099) 632-13-31
+38(044) 232-02-98

Адреса: Україна, 04060, м. Київ,
вул. Ризька, буд. 73-г, офіс 7
E-mail: tovkst@gmail.com
Website: kievspecteh.com

Код ЄДРПОУ 42623361.
IBAN UA573282090000026003000003717
в АТ «АБ «Південний».