

Шасі Ford Trucks 2633 DC



Виробник: **Ford.**

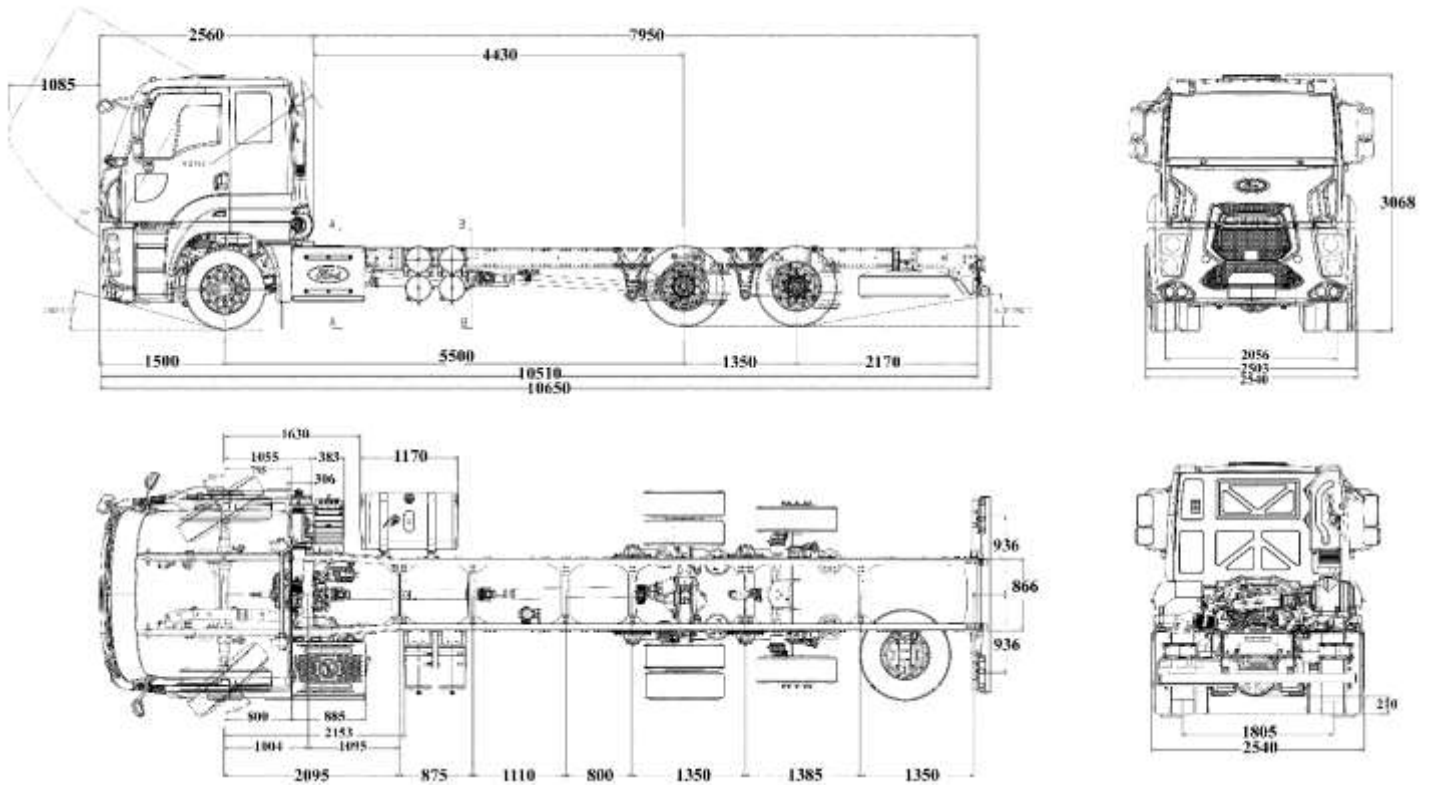
Вантажопідйомність: **18000 кг**

Кількість осей: **3**

Опис:

Пропонуємо вам шасі Ford Trucks 2633 DC загальною масою 26 т., з колісною формулою 6x2, потужністю двигуна 330 к.с., габаритними розмірами (ДхШхВ) 10650x2540x3068 мм., вантажопідйомністю 18 т., колісною базою між 1-2 осями 5500 мм. та 2-3 осями 1350 мм. Розподіл повної маси на 1 вісь становить 2421 кг., на 2 вісь 9551 кг., на 3 вісь 6235 кг.

Креслення



Комплектація

- Кондиціонер
- AM/FM/Aux In/USB/Bluetooth (радіо з Bluetooth)
- Стандартна 2-точкова підвіска кабіни
- Круїз контроль
- Дискові гальма
- Моторне гальмо
- Системи EBS та ABS
- Датчик зносу гальмівних колодок
- Контроль сили зчипки
- Допомога при рушанні на підйомі
- Блокування диференціалу
- Електросклопідйомники
- Зовнішні дзеркала з електроприводом та обігрівом
- Електрокоректор фар
- Рульова колонка регульована по вильоту та куту нахилу
- Сидіння водія з підігрівом на пневмопідвісці та фіксоване пасажирське сидіння
- Поперекова опора
- Електричний люк
- Передній стабілізатор поперечної стійкості
- Імобілайзер
- Ключ, поєднаний із брелоком центрального замку
- Передні протитуманні фари
- Запасне колесо
- Бампер середньої довжини
- Індикатор навантаження на вісь (доступно лише з пневмопідвіскою)
- Горизонтальна вихлопна труба
- Цифровий тахограф

Фото









ТОВ «ТД «КИЇВ-СПЕЦТЕХ»
Контактний телефон:
+38(097) 746-67-04
+38(050) 086-92-74

Адреса: Україна, 01054, м.Київ,
Шевченківський р-н, вул. Ярославів
Вал, буд. 13/2 (літера Б), офіс 3
E-mail: tovkst@gmail.com
Website: kievspecteh.com

Код ЄДРПОУ 45243844
IBAN UA 8932 8209 00000 2600 40000 34729
В АТ АБ Південний



ТОВ «ТД «КИЇВ-СПЕЦТЕХ»
Контактний телефон:
+38(097) 746-67-04
+38(050) 086-92-74

Адреса: Україна, 01054, м.Київ,
Шевченківський р-н, вул. Ярославів
Вал, буд. 13/2 (літера Б), офіс 3
E-mail: tovkst@gmail.com
Website: kievspecteh.com

Код ЄДРПОУ 45243844
IBAN UA 8932 8209 0000 2600 40000 34729
В АТ АБ Південний



ТОВ «ТД «КИЇВ-СПЕЦТЕХ»
Контактний телефон:
+38(097) 746-67-04
+38(050) 086-92-74

Адреса: Україна, 01054, м.Київ,
Шевченківський р-н, вул. Ярославів
Вал, буд. 13/2 (літера Б), офіс 3
E-mail: tovkst@gmail.com
Website: kievspecteh.com

Код ЄДРПОУ 45243844
IBAN UA 8932 8209 00000 2600 40000 34729
В АТ АБ Південний







ТОВ «ТД «КИЇВ-СПЕЦТЕХ»
Контактний телефон:
+38(097) 746-67-04
+38(050) 086-92-74

Адреса: Україна, 01054, м.Київ,
Шевченківський р-н, вул. Ярославів
Вал, буд. 13/2 (літера Б), офіс 3
E-mail: tovkst@gmail.com
Website: kievspecteh.com

Код ЄДРПОУ 45243844
IBAN UA 8932 8209 00000 2600 40000 34729
В АТ АБ Південний





ТОВ «ТД «КИЇВ-СПЕЦТЕХ»
Контактний телефон:
+38(097) 746-67-04
+38(050) 086-92-74

Адреса: Україна, 01054, м.Київ,
Шевченківський р-н, вул. Ярославів
Вал, буд. 13/2 (літера Б), офіс 3
E-mail: tovkst@gmail.com
Website: kievspecteh.com

Код ЄДРПОУ 45243844
IBAN UA 8932 8209 00000 2600 40000 34729
В АТ АБ Південний



ТОВ «ТД «КИЇВ-СПЕЦТЕХ»
Контактний телефон:
+38(097) 746-67-04
+38(050) 086-92-74

Адреса: **Україна, 01054, м.Київ,**
Шевченківський р-н, вул. Ярославів
Вал, буд. 13/2 (літера Б), офіс 3
E-mail: tovkst@gmail.com
Website: kievspecteh.com

Код ЄДРПОУ 45243844
IBAN UA 8932 8209 00000 2600 40000 34729
В АТ АБ Південний



Пневматична задня підвіска



Немає такого комфорту їзди як на шасі Ford Trucks 2633 DC. Вам буде комфортно в далекій дорозі, і ви зможете сміливо перевозити навіть найкрихітші вантажі.

Додатковий допоміжний гальмівний інтардер



З гідравлічним інтардером навіть коли ваш автомобіль завантажений, навіть найкрутіший схил буде для вас прямою дорогою. Термін служби робочого гальма подовжується завдяки допоміжному гальму, яке активується за потреби.

Коробка передач



Шасі Ford Trucks 2633 DC обладнане новою 9-ступінчастою автоматизованою коробкою передач ZF EcoTronic, яка розроблена інженерами Ford Trucks, та відповідає очікуванням і вподобанням клієнтів, забезпечуючи високий комфорт водіння, особливо при русі по міських вулицях з інтенсивним рухом. ZF EcoTronic забезпечує підвищений комфорт водіння вантажівок та також знижує витрату палива і загальну вартість витрат.

Опції в салоні



З ліжком або без нього, призначені для різних потреб Ford Trucks; Тим, хто вибирає ергономічні кабіни з низькою або високою стелею, буде комфортно за будь-яких умов. Удосконалена система кондиціонування повітря та додатковий обігрівач у кабіні, які є стандартними для спальних кабін, пропонують теплий житловий простір у автомобілі в холодну погоду.

Технічні характеристики

| Характеристика | Показник |
|--|--------------|
| Колісна формула | 6x2 |
| Технічно допустима вантажопідйомність, т | 18 |
| Повна маса, т | 26 |
| Габаритна довжина, мм | 10650 |
| Габаритна ширина, мм | 2540 |
| Габаритна висота, мм | 3068 |
| Колісна база, мм | 5500-1350 |
| Довжина платформи, мм | 7950 |
| Розподіл повної маси на 1 вісь, кг | 2421 |
| Розподіл повної маси на 2 вісь, кг | 9551 |
| Розподіл повної маси на 3 вісь, кг | 6235 |
| Колія передніх коліс, мм | 2056 |
| Колія задніх коліс, мм | 1805 |
| Зовнішній габаритний радіус повороту, м | 10 |
| КПП | ZF 9S1310 |
| Тип КПП | механічна |
| Число передач КПП | 9+1 |
| Передавальне число ведучого моста | 4.10 |
| Кут подоланого підйому, % | 32 |
| Розмір шин | 315/80 R22,5 |
| Максимальна швидкість, км / год | 111 |
| двигун | Ford Ecotorq |
| двигун виконання | EURO-5 |

| | |
|--------------------------------|------------------------|
| Тип двигуна | дизель с турбонаддувом |
| Потужність двигуна, кВт (к.с.) | 330 |
| Частота обертання, об / хв | 1200-1700 |
| Паливний бак, л | 350 |
| Напруга, В | 24 |
| Акумулятор, В/Агод | 2x12 / 150 |
| Генератор, В/А | 130 А / 6,5 кВт |

НАШІ КЛІЄНТИ



Агроіндустріальний
Холдінг МХП



Onur group



McDonald's



Ikea



Sandora



Кондитерська
фабрика «Рошен»



ТОВ «Метінвест
холдінг»



Національна
гвардія України



АТ «ПАТ Приват
банк»



Окко



Укрнафта



Києво-Печерська
Лавра



Епіцентр



FOZZY



MegaMarket



АТБ



Галичина



Карпатська
Джерельна



КМДА



Київпастрас



ASMAP



Київмедспецтранс



RUDOMAIN



ЕРІДОН ТЕХ



ТОВ
Укравтозапчастина



Автоцентр KIA
Корея Моторс



Телеканал СТБ



Посольство
Швейцарії в Україні



Посольство Швеції



Dycckerhoff



КУК



Київський
політехнічний
інститут ім.
Сікорського



ХНЗУ ім. Кузнеця



Національний інститут
ССХІ ім. М. М. АМОСОВА



Інститут
Гідромеханіки



Інститут Освітньої
Аналітики