

## Шасі Ford Trucks 1833 DC



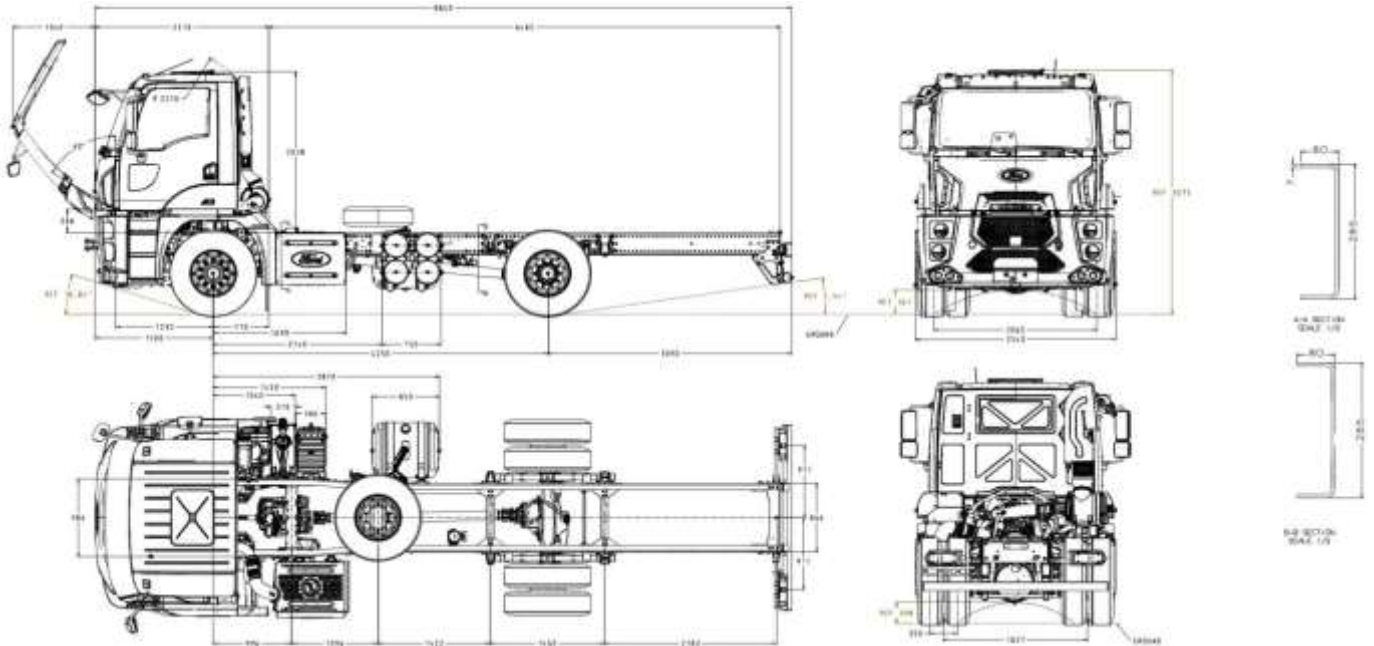
- Виробник: **FORD**.
- Вантажопідйомність: **11500 кг**
- Кількість осей: **2**

### Опис:

Популярність Ford TracK в Україні обумовлена великим вибором кузовів, надійним двигуном і порівняно невеликою ціною. Техніка активно застосовується під час перевезення товарів різного призначення, транспортування будівельних та інших видів вантажів. У різних модифікаціях модель 1833 DC зустрічається у сфері ЖКГ, використовується для обслуговування міст та промислових об'єктів.

На передній осі Ford Trucks 1833 DC встановлені класичні ресори листового типу з параболічною формою. Доповнені стабілізатором та амортизаторами, що забезпечують підвищений комфорт та якісне проходження нерівностей на дорозі. Така комплектація дозволяє витримувати навантаження на рівні 8,0 т.

## Креслення





**Фото**







ТОВ «ТД «КИЇВ-СПЕЦТЕХ»  
Контактний телефон:  
**+38(097) 746-67-04**  
**+38(050) 086-92-74**

Адреса: Україна, 01054, м.Київ,  
Шевченківський р-н, вул. Ярославів  
Вал, буд. 13/2 (літера Б), офіс 3  
E-mail: [tovkst@gmail.com](mailto:tovkst@gmail.com)  
Website: [kievspecteh.com](http://kievspecteh.com)

Код ЄДРПОУ 45243844  
IBAN UA 8932 8209 00000 2600 40000 34729  
В АТ АБ Південний







ТОВ «ТД «КИЇВ-СПЕЦТЕХ»  
Контактний телефон:  
**+38(097) 746-67-04**  
**+38(050) 086-92-74**

Адреса: Україна, 01054, м.Київ,  
Шевченківський р-н, вул. Ярославів  
Вал, буд. 13/2 (літера Б), офіс 3  
E-mail: [tovkst@gmail.com](mailto:tovkst@gmail.com)  
Website: [kievspecteh.com](http://kievspecteh.com)

Код ЄДРПОУ 45243844  
IBAN UA 8932 8209 00000 2600 40000 34729  
В АТ АБ Південний







ТОВ «ТД «КИЇВ-СПЕЦТЕХ»  
Контактний телефон:  
**+38(097) 746-67-04**  
**+38(050) 086-92-74**

Адреса: Україна, 01054, м.Київ,  
Шевченківський р-н, вул. Ярославів  
Вал, буд. 13/2 (літера Б), офіс 3  
E-mail: [tovkst@gmail.com](mailto:tovkst@gmail.com)  
Website: [kievspecteh.com](http://kievspecteh.com)

Код ЄДРПОУ 45243844  
IBAN UA 8932 8209 00000 2600 40000 34729  
В АТ АБ Південний





ТОВ «ТД «КИЇВ-СПЕЦТЕХ»  
Контактний телефон:  
**+38(097) 746-67-04**  
**+38(050) 086-92-74**

Адреса: Україна, 01054, м.Київ,  
Шевченківський р-н, вул. Ярославів  
Вал, буд. 13/2 (літера Б), офіс 3  
E-mail: [tovkst@gmail.com](mailto:tovkst@gmail.com)  
Website: [kievspecteh.com](http://kievspecteh.com)

Код ЄДРПОУ 45243844  
IBAN UA 8932 8209 00000 2600 40000 34729  
В АТ АБ Південний









ТОВ «ТД «КИЇВ-СПЕЦТЕХ»  
Контактний телефон:  
**+38(097) 746-67-04**  
**+38(050) 086-92-74**

Адреса: Україна, 01054, м.Київ,  
Шевченківський р-н, вул. Ярославів  
Вал, буд. 13/2 (літера Б), офіс 3  
E-mail: [tovkst@gmail.com](mailto:tovkst@gmail.com)  
Website: [kievspecteh.com](http://kievspecteh.com)

Код ЄДРПОУ 45243844  
IBAN UA 8932 8209 00000 2600 40000 34729  
В АТ АБ Південний



## Комплектація

- Кондиціонер
- АМ / FM / Aux In / USB / Bluetooth (радіо з Bluetooth)
- Стандартна 2-точкова підвіска кабіни
- Круїз-контроль
- Дискове гальмо
- Моторне гальмо
- Системи EBS і ABS
- Датчик зносу гальмівних колодок
- Контроль сили зчїпки
- Допомога при рушанні на підйомі
- Блокування диференціала
- Електросклопідйомники
- Зовнішні дзеркала з електроприводом і обігрівом
- Електрокоректор фар
- Рульова колонка регульована по вильоту і куту нахилу
- Сидіння водія з підігрівом на пневмопідвіску і фіксоване пасажирське сидіння
- Поперечна опора
- Електричний люк
- Передній стабілізатор поперечної стійки
- Імобілайзер
- Ключ, суміщений з брелком центрального замка
- Передні протитуманні фари
- Запасне колесо
- Бампер середньої довжини
- Індикатор навантаження на вісь (доступно тільки з пневмопідвіскою)
- Горизонтальна вихлопна труба
- Цифровий тахограф

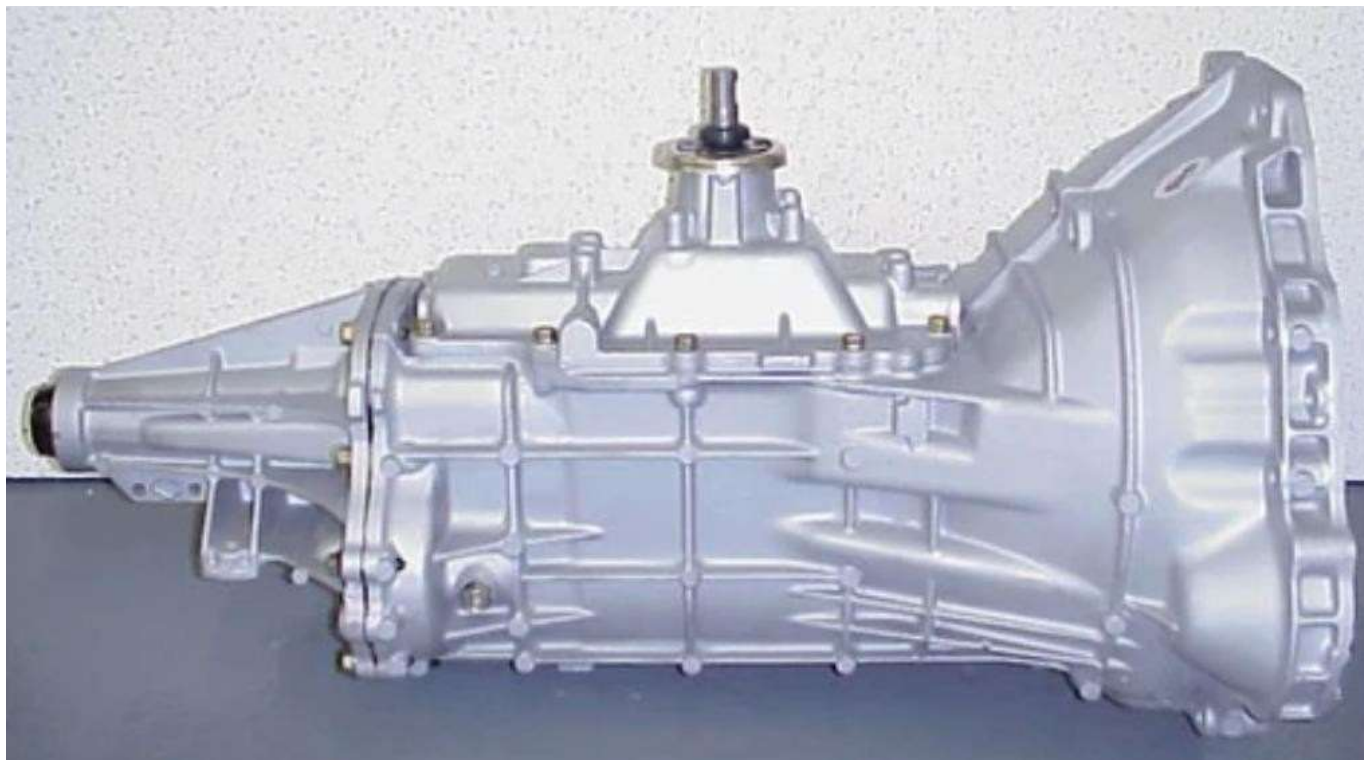
## Особливості

КПП автомобіля Ford Truck представлена Eaton 9SESO14409. Це американська 9-ступінчаста коробка передач із виробництвом у місті Гданськ (Польща). Літера "Е" говорить про модель "Eaton", "S" у позначенні показує, що КПП синхронізована, а "О" - про наявність підвищуючої передачі.

Передавальні числа трансмісії Ford Truck знаходяться в діапазоні 9.48-0.75. Перша швидкість КПП відноситься до категорії «повзучої», що важливо при виконанні складних технологічних завдань: розвантаження, навантаження, переміщення в умові населеного пункту і т. д. Вона особливо актуальна на тягачах, сміттєвозах та іншій спеціалізованій техніці.

Додаткові особливості Eaton 9SESO14409:

- система з трьома валами;
- електронно-пневматичне керування;
- перемикання діапазонів кнопкою на важелі.





## Технічні характеристики

Параметр	Показник
Колісна формула	4x2
Технічно допустима вантажопідйомність, т	11.5
Колісна база, мм	4250 (4750, 5500)
Кількість циліндрів	6
Габарити, мм (довжина / ширина / висота)	8850x2540x3140
ABS / ASR	є
Кліренс, мм	356
КПП	ZF 9S1310
Число передач КПП	1-9
Размер шин	12 R 22,5
Тип колес	сталеві
Розмір обода	22,5 x 9
Двигун	Ford Ecotorq
Двигун виконання	Євро 5
Тип двигуна	дизельний
Робочий об'єм, см.куб.	9000
Ступінь стиснення	17,6:1
Потужність двигуна, кВт (к.с.)	243 (330)
Мах крутний момент, Нм (кгсм)	1300
Паливний бак, л	350
Акумулятор, В/Агод	24В, 2 x 12В 150 А
Генератор, В/А	130 А
Тип кабіни	денна

## НАШІ КЛІЄНТИ



Агроіндустріальний  
Холдінг МХП



Onur group



McDonald's



Ikea



Sandora



Кондитерська  
фабрика «Рошен»



ТОВ «Метінвест  
холдінг»



Національна  
гвардія України



АТ «ПАТ Приват  
банк»



Окко



Укрнафта



Києво-Печерська  
Лавра



Епіцентр



FOZZY



МегаМаркет



АТБ



Галичина



Карпатська  
Джерельна



КМДА



Київпастрас



ASMAP



Київмедспецтранс



RUDOMAIN



ЕПІДОН ТЕХ



ТОВ  
Укравтозалчастина



Автоцентр KIA  
Корея Моторс



Телеканал СТБ



Посольство  
Швейцарії в Україні



Посольство Швеції



Dyckerhoff



КУК



Київський  
політехнічний  
інститут ім.  
Сікорського



ХНУ ім. Кузеця



Національний інститут  
ССХІ ім. М. М. АМОСОВА



Інститут  
Гідромеханіки



Інститут Освітньої  
Аналітики