

Комерційна пропозиція Шасі DONGFENG CL90



Колісна формула: 4x2

Потужність двигуна: 150 к.с.

Опис

Шасі DONGFENG Z80S (CL98-301) / CL90 LDT під забудову наступних видів спецтехніки: бортові платформи, самоскиди, паливозаправники та ін. Колісна формула 4x2, GVW 7900 кг, двигун 110 кВт Е-5.

Двохосні шасі китайського виробництва Dongfeng DFH CL90

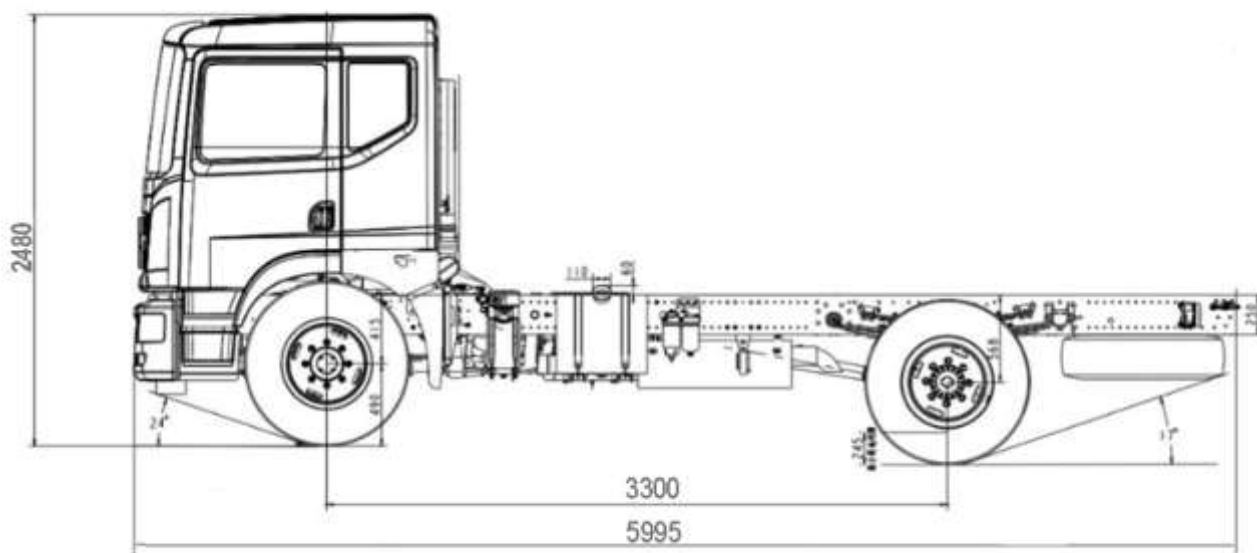
вантажопідйомністю 4 580 кг призначені для встановлення широкого спектру надбудов промислового призначення та використовуються для міських та міжміських перевезень. Вантажівка може використовуватися у вигляді:

- Фургонов – промтоварні, хлібні, ізотермічні, сільськогосподарські;

- Комунальної спецтехніки – смітєвози, дорожньо-прибиральні машини;
- Будівельна вантажна техніка – бортові автомобілі, самоскиди, автокрани;
- Спецтехніки – евакуатори, цистерни.

Виготовляються китайські шасі DFH CL90 як з подовженою, так і короткою базою. Вантажівка легко адаптується під виконання різних завдань і має просту та надійну конструкцію. Має відмінну прохідність, легко справляється з бездоріжжям і може ефективно використовуватися в сільській місцевості, на будівельних майданчиках, у лісовому чи сільському господарстві.

Креслення шасі



Технічні характеристики шасі

Колісна формула	4x2
Розміри транспортного засобу (мм)	
Габаритні розміри автомобіля	5995×2250×2480
Колісна база	3300

Монтажна довжина рами, мм		
Вагові параметри (кг)		
Споряджена маса		3410
Повна маса		7990
Вантажопідйомність		4580
Навантаження на передню вісь		3500
Навантаження на задню вісь		6400
Ємність паливного баку, л.		120
Максимальна швидкість, км./год.		110
Двигун	Модель	ZD30D15-5N (NISSAN)
	Стандарт викидів	Euro 5
	Максимальна потужність	150 к.с. (110) kw/ 3400 об. хв.
	Крутний момент	370 N·m
	Кількість циліндрів	4
	Об'єм двигуна	2.97 л
Зчеплення	Тип зчеплення - мембранно-кабельний Тим приводу зчеплення - гідро-пневматичний Режим гальмування - пневматичний	
КПП	Модель	8J45TA
	Кількість передач	FAST 8 SPEEDS
	Передавальні числа	
Гальмівна система	Передні/Задні	Барабани/Барабани
	Гірське	є
	Стоянкове	Пружинний енергоакумулятор
	ABS/ESC	є
Підвіска	Кількість листів ресор	8 листів передні, 10+7 задні
	Амортизатор	Педний і задній
	Стійка стабілізатора	Передня і задня
Освітлення	Показчики поворотів, Передні протитуманні фари,	

		Контурні маркерні лампи, , Світло відкриття дверей, Підсвітка відкриття дверей
Кабіна		Однорядна нахил вперед Склопідіймачі електричні Центральний замок Схема розсадки 1+2 Регулювання сидіння водія і пасажирів ручне Оздоблення сидінь тканина Повітряний гудок Звуковий сигнал заднього ходу Сонцезахисні козирки Регулювання дзеркала заднього виду ручне Дзеркало заднього виду з підігрівом Переднє дзеркало нижнього виду кабіни Дзеркало заднього виду
Шини	Розмір	215/70R17.5
	Кількість	6+1
Комфорт		Круїз-контроль Система обігріву і кондиціонування салону Підключення телефону по Bluetooth Багатофункціональне кермо MP3 з радіо

ФОТО



ТОВ «ТД «КИЇВ-СПЕЦТЕХ»
Контактний телефон:
+38(097) 746-67-04
+38(050) 086-92-74

Адреса: Україна, 01054, м.Київ,
Шевченківський р-н, вул. Ярославів
Вал, буд. 13/2 (літера Б), офіс 3
E-mail: tovkst@gmail.com
Website: kievspecteh.com

Код ЄДРПОУ 45243844
IBAN UA 8932 8209 00000 2600 40000 34729
В АТ АБ Південний





НАШІ КЛІЄНТИ



Аграрний холдинг
 МХП



Qnur group



McDonald's



Ikea



Sandora



Кондитерська
 фабрика «Росен»



ТОВ «Метінвест
 холдинг»



Національна
 рада України



АТ «ПІАТ Приват
 Банк»



Okko



Укрнафта



Каско-Печерська
 Лавра



Епіцентр



FOZZY



Мегамаркет



АТБ



Галичина



Карпатська
 Дерельна



КМДА



Київстар



ASMAP



Київмедіосервіс



RUDDMAN



ЕРДОН ТЕХ



ТОВ
 Українська компанія



Автоцентр KIA
 Корей Моторс



Телеканал СТБ



Посольство
 Швейцарії в Україні



Посольство Швеції



Duskerhoff



ККК



Київський
 економічний
 інститут ім.
 Скорського



КНЕУ ім. Кузеєва



Національний інститут
 ССХІ ім. М. М. АМОСОВА



Інститут
 Гідромеханіки



Інститут Освітньої
 Аналітики