

Комерційна пропозиція Шасі DONGFENG CA9B



Колісна формула: 4x2

Потужність двигуна: 157 к.с.

Опис

Базове шасі С100N (CA9P-301) / CA9B під забудову таких видів спецтехніки, як бортові платформи, самоскиди, автопаливозаправники та ін. Колісна формула 4x2, GVW 10000 кг, двигун 115 кВт Е-5.

Двохосні шасі китайського виробництва Dongfeng DFH CA9B

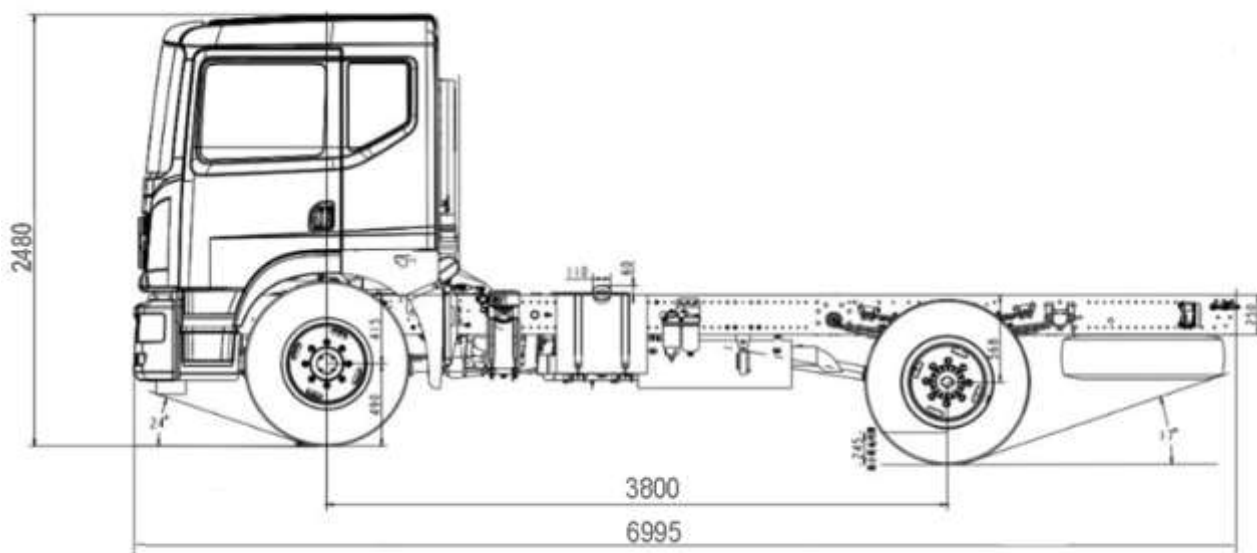
вантажопідйомністю 6 590 кг призначені для встановлення широкого спектру надбудов промислового призначення та використовуються для міських та міжміських перевезень. Вантажівка може використовуватися у вигляді:

- Фургонов – промтоварні, хлібні, ізотермічні, сільськогосподарські;

- Комунальної спецтехніки – смітєвози, дорожньо-прибиральні машини;
- Будівельна вантажна техніка – бортові автомобілі, самоскиди, автокрани;
- Спецтехніки – евакуатори, цистерни.

Виготовляються китайські шасі DFH CA9B як з подовженою, так і короткою базою. Вантажівка легко адаптується під виконання різних завдань і має просту та надійну конструкцію. Має відмінну прохідність, легко справляється з бездоріжжям і може ефективно використовуватися в сільській місцевості, на будівельних майданчиках, у лісовому чи сільському господарстві.

Креслення шасі



Технічні характеристики шасі

Колісна формула	4x2
Розміри транспортного засобу (мм)	
Габаритні розміри автомобіля	6995x2030x2480
Колісна база	3800

Монтажна довжина рами, мм		
Вагові параметри (кг)		
Споряджена маса		3410
Повна маса		10000
Вантажопідйомність		6590
Навантаження на передню вісь		2900
Навантаження на задню вісь		6100
Ємність паливного баку, л.		125
Максимальна швидкість, км./год.		110
Двигун	Модель	ISF3.8s5154 CUMMINS
	Стандарт викидів	Euro 5
	Максимальна потужність	157 к.с. (115) kw/ 2600 об. хв.
	Крутний момент	500 N·m
	Кількість циліндрів	4
	Об'єм двигуна	3760 куб.см.
Зчеплення	Тип зчеплення - мембранно-кабельний Тим приводу зчеплення - гідро-пневматичний Режим гальмування - пневматичний	
КПП	Модель	6DS60T
	Кількість передач	FAST 6 SPEEDS
	Співвідношення швидкостей	4,33
Гальмівна система	Передні/Задні	Барабани/Барабани
	Гірське	є
	Стоянкове	Пружинний енергоакумулятор
	ABS/ESC	є
Підвіска	Передня вісь	Незалежна підвіска
	Кількість листів ресор	8 листів передні, 10+7 задні
	Амортизатор	Педний і задній
	Стойка стабілізатора	Передня і задня

Освітлення	Показчики поворотів Передні протитуманні фари Контурні маркерні лампи Світло відкриття дверей Підсвітка відкриття дверей	
Кабіна	Однорядна нахил вперед Склопідіймачі електричні Центральний замок Схема розсадки 1+2 Регулювання сидіння водія і пасажирів ручне Оздоблення сидінь тканина Повітряний гудок Звуковий сигнал заднього ходу Сонцезахисні козирки Регулювання дзеркала заднього виду ручне Дзеркало заднього виду з підігрівом Переднє дзеркало нижнього виду кабіни Дзеркало заднього виду	
Шини	Розмір	8.25R16 14PR
	Кількість	6+1
Комфорт	Круїз-контроль Система обігріву і кондиціонування салону Підключення телефону по Bluetooth Багатофункціональне кермо MP3 з радіо	

ФОТО





ТОВ «ТД «КИЇВ-СПЕЦТЕХ»
Контактний телефон:
+38(097) 746-67-04
+38(050) 086-92-74

Адреса: Україна, 01054, м.Київ,
Шевченківський р-н, вул. Ярославів
Вал, буд. 13/2 (літера Б), офіс 3
E-mail: tovkst@gmail.com
Website: kievspecteh.com

Код ЄДРПОУ 45243844
IBAN UA 8932 8209 00000 2600 40000 34729
В АТ АБ Південний



ТОВ «ТД «КИЇВ-СПЕЦТЕХ»
Контактний телефон:
+38(097) 746-67-04
+38(050) 086-92-74

Адреса: Україна, 01054, м.Київ,
Шевченківський р-н, вул. Ярославів
Вал, буд. 13/2 (літера Б), офіс 3
E-mail: tovkst@gmail.com
Website: kievspecteh.com

Код ЄДРПОУ 45243844
IBAN UA 8932 8209 00000 2600 40000 34729
В АТ АБ Південний

НАШІ КЛІЄНТИ



Агропромисловий
Хадзін МХП



Onix group



McDonald's



Ikea



Sandora



Кондитерська
Фабрика «Росшен»



ТОВ «Метінвест
холдинг»



Національна
гвардія України



АТ «ПРАТ Приват
банк»



Окко



Укрнафта



Києво-Печерська
Лавра



Епіцентр



FOZZY



Мегамаркет



АТБ



Галичина



Карпатська
Джерельна



КМДА



Київтранс



ASMAP



Київмедіотранс



RUDDMAN



ЕРДОН ТЕХ



ТОВ
Українська Кіа



Автоцентр KIA
Корея Моторс



Телеканал СТБ



Посольство
Швейцарії в Україні



Посольство Швеції



Duskerhoff



КУК



Київський
політехнічний
інститут ім.
Скоропадського



ХЗЗУ ім. Кузеця



Національний інститут
ССІ ім. М. М. АМОСОВА



Інститут
Гідромеханіки



Інститут Освітньої
Аналітики