

Самоскид на шасі FOTON AUMAN BJ 3259 GVW 33 т

Вантажопідйомність: 33000 кг.

Кількість осей: 3

Об'єм кузова: 19,3 м³

Опис : Самоскид на шасі Foton AUMAN BJ 3259 GVW 33 т є втіленням надійності та продуктивності для важких вантажних завдань. З потужним дизельним двигуном Cummins ISGe5-400 об'ємом 11.8 л, який забезпечує максимальну потужність 400 к.с. при 1900 об/хв і крутний момент до 2100 Нм при 1900 об/хв, цей самоскид здатний забезпечити ефективність і надійність під час інтенсивних робочих умов.

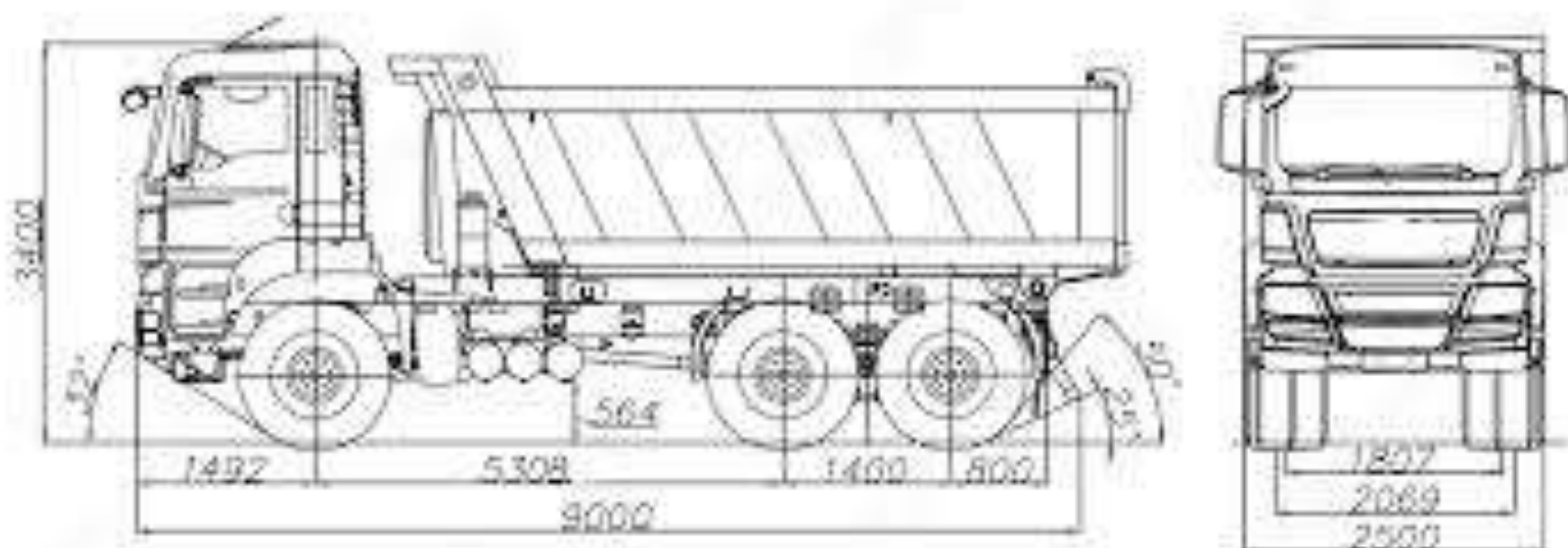


Контактний телефон:
+38(097) 746-67-04
+38(099) 632-13-31
+38(044) 232-02-98

Адреса: Україна, 04060, м. Київ,
вул. Ризька, буд. 73-г, офіс 7
E-mail: tovkst@gmail.com
Website: kievspecteh.com

Код ЄДРПОУ 42623361.
IBAN UA573282090000026003000003717
в АТ «АБ «Південний».

Креслення самоскида на шасі FOTON AUMAN BJ 3259 GVW 33 т



Контактний телефон:
+38(097) 746-67-04
+38(099) 632-13-31
+38(044) 232-02-98

Адреса: Україна, 04060, м. Київ,
вул. Ризька, буд. 73-г, офіс 7
E-mail: tovkst@gmail.com
Website: kievspecteh.com

Код ЄДРПОУ 42623361.
IBAN UA573282090000026003000003717
в АТ «АБ «Південний».

Особливості самоскида на шасі FOTON AUMAN BJ 3259 GVW 33 т

- 1. Колісна формула 6x4:** Забезпечує високу прохідність і стабільність навіть на складних дорогах і в умовах бездоріжжя.
- 2. Екологічний стандарт Euro-5:** Двигун відповідає сучасним екологічним вимогам, зменшуючи викиди шкідливих речовин в атмосферу.
- 3. Тип кабіни з спальним місцем:** Кабіна обладнана спальним місцем, що забезпечує комфорт водія під час далеких перевезень.
- 4. Колісна база 3.825 м:** Забезпечує оптимальний розподіл ваги та стійкість на дорозі.
- 5. Надбудова з прямокутним кузовом і розвантаженням назад:** Кузов об'ємом 19,3 куб.м і розмірами 5600 x 2300 x 1500 мм дозволяє перевозити великі об'єми матеріалів. Металеві борти товщиною 6 мм і підлога товщиною 8 мм забезпечують міцність та довговічність кузова. Наявність підігріву платформи сприяє легшому розвантаженню в холодних умовах.
- 6. Потужний дизельний двигун Cummins ISGe5-400:** Об'єм 11.8 л, максимальна потужність 294 кВт (400 к.с.) при 1900 об/хв, та крутний момент 2100 Нм при 1900 об/хв. Цей двигун забезпечує відмінну продуктивність і надійність.
- 7. Механічна трансмісія Fast Gear 12JSD240TA:** 12-ступенева синхронізована трансмісія дозволяє ефективно передавати потужність двигуна на колеса, забезпечуючи плавність ходу та точність керування.
- 8. Велика вантажопідйомність:** Повна маса самоскиду становить 33 000 кг, власна вага – 14 500 кг. Навантаження на передню вісь складає 7500 кг, на задню вісь – 25 500 кг, що дозволяє перевозити великі обсяги вантажів.

10.Розміри та колія: Габарити (довжина x ширина x висота) 8390×2495×3400 мм та колія передніх/задніх коліс 2005/1880 мм забезпечують стабільність і маневреність.

11.Пневматична гальмівна система: З передніми та задніми барабанними гальмами забезпечує надійне і ефективне гальмування в будь-яких умовах.

12.Додаткові особливості: Акумулятор 24 V, максимальна швидкість 93 км/год, паливний бак об'ємом 350 л, шини 315/80R22.5.

Опис самоскида на шасі FOTON AUMAN BJ 3259 GVW 33 т

Самоскид на шасі Foton AUMAN BJ 3259 GVW 33 т є втіленням надійності та продуктивності для важких вантажних завдань. Оснащений потужним дизельним двигуном Cummins ISGe5-400 об'ємом 11.8 л, який забезпечує максимальну потужність 400 к.с. при 1900 об/хв і крутний момент до 2100 Нм при 1900 об/хв, цей самоскид здатний забезпечити ефективність і надійність під час інтенсивних робочих умов.

Механічна трансмісія Fast Gear 12JSD240TA з 12-ма ступенями передач і передаточним числом ведучого мосту 5.26 забезпечує плавне перемикання передач і оптимальне використання потужності двигуна. Колісна формула 6x4 сприяє високій маневреності і стабільності на дорозі, а євро-5 екологічний стандарт підтверджує відповідність сучасним екологічним нормам.

Прямокутний кузов з розмірами 5600 x 2300 x 1500 мм і об'ємом 19,3 куб.м. з металевими бортами товщиною 6 мм і підлогою 8 мм забезпечує високу міцність і довговічність. Опції, такі як підігрів платформи та комфортна кабіна зі спальним місцем, роблять робочі умови ще більш комфортними і продуктивними для водія.

Пневматична гальмівна система з барабанними гальмами, максимальна швидкість до 93 км/г і паливний бак об'ємом 350 літрів забезпечують безпеку, ефективність і дальшу мобільність на будь-яких дорожніх умовах. Ці характеристики роблять Foton AUMAN BJ 3259 ідеальним вибором для будівельних та інфраструктурних проектів, де вимагається надійна і потужна вантажна техніка.

Додаткові фото самоскида на шасі FOTON AUMAN BJ 3259 GVW 33 т



Контактний телефон:
+38(097) 746-67-04
+38(099) 632-13-31
+38(044) 232-02-98

Адреса: Україна, 04060, м. Київ,
вул. Ризька, буд. 73-г, офіс 7
E-mail: tovkst@gmail.com
Website: kievspecteh.com

Код ЄДРПОУ 42623361.
IBAN UA573282090000026003000003717
в АТ «АБ «Південний».



Контактний телефон:
+38(097) 746-67-04
+38(099) 632-13-31
+38(044) 232-02-98

Адреса: Україна, 04060, м. Київ,
вул. Ризька, буд. 73-г, офіс 7
E-mail: tovkst@gmail.com
Website: kievspecteh.com

Код ЄДРПОУ 42623361.
IBAN UA573282090000026003000003717
в АТ «АБ «Південний».



Контактний телефон:
+38(097) 746-67-04
+38(099) 632-13-31
+38(044) 232-02-98

Адреса: Україна, 04060, м. Київ,
вул. Ризька, буд. 73-г, офіс 7
E-mail: tovkst@gmail.com
Website: kievspecteh.com

Код ЄДРПОУ 42623361.
IBAN UA573282090000026003000003717
в АТ «АБ «Південний».



Контактний телефон:
+38(097) 746-67-04
+38(099) 632-13-31
+38(044) 232-02-98

Адреса: Україна, 04060, м. Київ,
вул. Ризька, буд. 73-г, офіс 7
E-mail: tovkst@gmail.com
Website: kievspecteh.com

Код ЄДРПОУ 42623361.
IBAN UA573282090000026003000003717
в АТ «АБ «Південний».

Технічні характеристики самоскида на шасі FOTON**AUMAN BJ 3259 GVW 33 T**

Параметр	Значення
Колісна формула	6x4
Екологічний стандарт	Euro-5
Тип кабіни	З спальним місцем
Колісна база	3,825 мм.
Надбудова	Прямокутний з розвантаженням назад
Розміри кузова	5600 x 2300 x 1500 мм.
Об'єм кузова	19.3 м ³
Товщина металу бортів / підлоги	6 / 8 мм.
Підігрів платформи	Так
Тип двигуна	Дизельний
Модель двигуна	Cummins ISGe5-400
Об'єм двигуна	11.8 л.
Максимальна потужність	294 кВт / 400 к.с. при 1900 об/хв.
Крутний момент	2100 Нм / 1900 об/хв.
Модель трансмісії	Fast Gear 12JSD240TA
Тип трансмісії	Механічна, 12-ти ступенева, синхронізована
Передаточне число ведучого мосту	5.26
Повна маса	33 000 кг.

Власна вага	14 500 кг.
Розміри (довжина x ширина x висота)	8390×2495×3400 мм.
Коля передніх/задніх коліс	2005 / 1880 мм.
Навантаження на передню вісь	7500 кг.
Навантаження на задню вісь	25 500 кг.
Гальмівна система	Пневматична
Гальма (передні / задні)	Барабанні / барабанні
Акумулятор	24 V
Максимальна швидкість	93 км/год.
Паливний бак	350 л.
Шини	315/80R22.5

НАШІ КЛІЄНТИ



Агроіндустріальний
Холдінг МХП



Onuf group



McDonald's



Ikea



Sandora



Кондитерська
фабрика «Рошен»



Збройні сили
України



Служба безпеки
України



Генеральна
прокуратура
України



Управління
державної охорони
України



Національна
гвардія України



ТОВ «Метінвест
холдінг»



Національна
гвардія України



ПриватБанк
АТ «ПАТ Приват
банк»



Окко



Укрнафта



Києво-Печерська
Лавра



Епіцентр



FOZZY



МегаМаркет



АТБ



Галичина



Карпатська
Джерельна



КМДА



Київпастрас



ASMAP



Київмедспектрас



RUDOMAIN



ЕРІДОН ТЕХ



ТОВ
Укравтозапчастина



Автоцентр KIA
Корея Моторс



Телеканал СТБ



Посольство
Швейцарії в Україні



Посольство Швеції



Duckerhoff



КУК



Київський
політехнічний
інститут ім.
Скворського



ХНУ ім. Кузевиці



Національний інститут
ССХІ ім. М. М. АМОСОВА



Інститут
Гідромеханіки



Інститут Освітньої
Аналітики

Контактний телефон:
+38(097) 746-67-04
+38(099) 632-13-31
+38(044) 232-02-98

Адреса: Україна, 04060, м. Київ,
вул. Ризька, буд. 73-г, офіс 7
E-mail: tovkst@gmail.com
Website: kievspecteh.com

Код ЄДРПОУ 42623361.
IBAN UA573282090000026003000003717
в АТ «АБ «Південний».