

Самоскид Iveco Daily Cab 900 мм

Марка : Iveco

Вантажопідйомність : 7200 кг.

Кількість осей : 2

Об'єм кузова : 6,7 м³

Опис : Самоскид **Iveco Daily 900 мм** – це компактний та маневрений вантажний автомобіль із вантажопідйомністю до 4 тонн, що ідеально підходить для перевезення сипких матеріалів. Оснащений дизельним двигуном Євро-5 потужністю 150 к.с., він забезпечує ефективну роботу при максимальній швидкості 90 км/год. Платформа розміром **3550 x 2100 x 900 мм**.

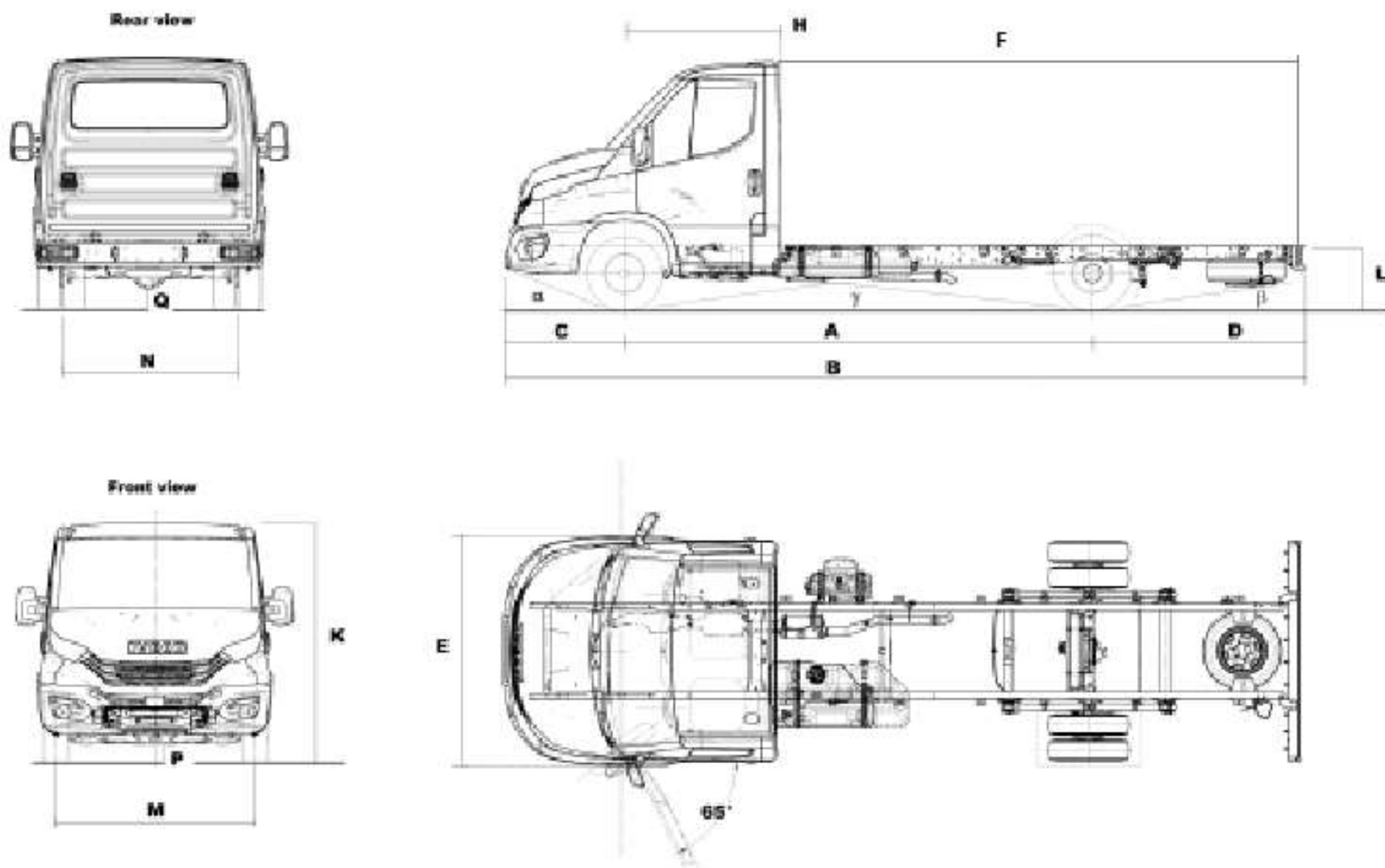


Контактний телефон:
+38(097) 746-67-04
+38(099) 632-13-31
+38(044) 232-02-98

Адреса: Україна, 04060, м. Київ,
вул. Ризька, буд. 73-г, офіс 7
E-mail: tovkst@gmail.com
Website: kievspecteh.com

Код ЄДРПОУ 42623361.
IBAN UA573282090000026003000003717
в АТ «АБ «Південний».

Креслення самоскида Ivesco Daily Cab 900 мм



Контактний телефон:
+38(097) 746-67-04
+38(099) 632-13-31
+38(044) 232-02-98

Адреса: Україна, 04060, м. Київ,
вул. Ризька, буд. 73-г, офіс 7
E-mail: tovkst@gmail.com
Website: kievspecteh.com

Код ЄДРПОУ 42623361.
IBAN UA573282090000026003000003717
в АТ «АБ «Південний».

Особливості самоскида Ivesco Daily Cab 900 мм

- ✓ **Висота бортів 900 мм** – забезпечує надійне утримання вантажу та зручність розвантаження.
- ✓ **Тристороннє розвантаження** – дозволяє вивантажувати вантаж у будь-якому напрямку: назад, ліворуч або праворуч.
- ✓ **Хромовані штоки гідроциліндра** – підвищують зносостійкість гідравлічної системи та забезпечують плавну роботу підйомного механізму.
- ✓ **Управління перекиданням кузова з кабіни** – зручний важіль управління дозволяє водієві контролювати розвантаження без виходу з автомобіля.
- ✓ **Відкриття нижніх бортів у двох режимах** – механізм дозволяє відкривати борта як угору, так і вниз для більшої гнучкості при завантаженні та розвантаженні.
- ✓ **Лючок у задньому борту** – забезпечує точкове дозоване розвантаження, що особливо корисно для сипких матеріалів.
- ✓ **Потужний дизельний двигун 150 к.с.** – відповідає екологічному стандарту **Євро-5**, забезпечує високу продуктивність при мінімальних витратах пального.
- ✓ **Максимальна вантажопідйомність близько 4 тонн** – оптимальний баланс між розмірами та вантажними можливостями.
- ✓ **Компактні габарити та висока маневреність** – ідеально підходить для роботи в умовах обмеженого простору, міських вулиць і будівельних майданчиків.
- ✓ **Міцне шасі Ivesco Daily 70c16** – гарантує довговічність, витривалість і надійність у щоденній експлуатації.

Опис самоскида Ivesco Daily Cab 900 мм

Самоскид **Ivesco Daily 900 мм** – це універсальне рішення для перевезення різноманітних вантажів, зокрема сільськогосподарської продукції, сипких будівельних матеріалів, таких як пісок і щебінь, а також інших товарів, що потребують оперативного транспортування. Відзначаючись компактними розмірами та маневреністю, ця модель ідеально підходить для експлуатації у міських умовах, на будівельних майданчиках та в сільськогосподарському секторі.

Автомобіль оснащений надійним дизельним двигуном потужністю 150 к.с., що відповідає екологічному стандарту **Євро-5**. Завдяки шестиступінчастій механічній коробці передач та задньопривідній компоновці, Ivesco Daily 900 мм демонструє відмінні показники керованості та паливної ефективності. Повна маса транспортного засобу складає **7200 кг**, а максимальна вантажопідйомність становить близько **4 тонн**, що робить цей самоскид оптимальним вибором для комерційних перевезень. Основною особливістю даної моделі є **висота бортів у 900 мм**, що забезпечує надійне утримання вантажу під час транспортування. Самоскид обладнаний тристоронньою системою розвантаження, що дозволяє вивантажувати матеріали назад, праворуч або ліворуч, спрощуючи роботу в умовах обмеженого простору. Всі борти виконані з високоміцного металу, що гарантує тривалий термін служби навіть при інтенсивній експлуатації.

Гідравлічна система підйому кузова відзначається **хромованими штоками гідроциліндра**, які забезпечують надійну та плавну роботу механізму. Управління перекиданням виконується безпосередньо з кабіни за допомогою важеля, що підвищує зручність експлуатації та безпеку водія. Додатковою перевагою є можливість відкриття нижніх бортів у двох режимах (вгору/вниз), а також наявність лючка у задньому борту для контрольованого вивантаження матеріалу. Кабіна **Ivesco Daily 900 мм** розрахована на трьох осіб і відзначається високим рівнем комфорту, ергономічним розташуванням елементів управління та хорошою шумоізоляцією. Незважаючи на компактні габарити, автомобіль здатний розвивати швидкість до **90 км/год**, що робить його ефективним для швидкої доставки вантажів.

Ця модель базується на шасі **Ivesco Daily 70c16**, яке зарекомендувало себе як одне з найнадійніших у своєму класі. Купуючи **Ivesco Daily 900 мм**, ви отримуєте транспортний засіб, що поєднує в собі високу функціональність, витривалість та економічність, що робить його чудовим вибором для бізнесу в різних галузях.

Додаткові фото самоскида Iveco Daily Cab 900 мм



Контактний телефон:
+38(097) 746-67-04
+38(099) 632-13-31
+38(044) 232-02-98

Адреса: Україна, 04060, м. Київ,
вул. Ризька, буд. 73-г, офіс 7
E-mail: tovkst@gmail.com
Website: kievspecteh.com

Код ЄДРПОУ 42623361.
IBAN UA573282090000026003000003717
в АТ «АБ «Південний».



Контактний телефон:
+38(097) 746-67-04
+38(099) 632-13-31
+38(044) 232-02-98

Адреса: Україна, 04060, м. Київ,
вул. Ризька, буд. 73-г, офіс 7
E-mail: tovkst@gmail.com
Website: kievspecteh.com

Код ЄДРПОУ 42623361.
IBAN UA573282090000026003000003717
в АТ «АБ «Південний».



Контактний телефон:
+38(097) 746-67-04
+38(099) 632-13-31
+38(044) 232-02-98

Адреса: Україна, 04060, м. Київ,
вул. Ризька, буд. 73-г, офіс 7
E-mail: tovkst@gmail.com
Website: kievspecteh.com

Код ЄДРПОУ 42623361.
IBAN UA573282090000026003000003717
в АТ «АБ «Південний».



Контактний телефон:
+38(097) 746-67-04
+38(099) 632-13-31
+38(044) 232-02-98

Адреса: Україна, 04060, м. Київ,
вул. Ризька, буд. 73-г, офіс 7
E-mail: tovkst@gmail.com
Website: kievspecteh.com

Код ЄДРПОУ 42623361.
IBAN UA573282090000026003000003717
в АТ «АБ «Південний».

Технічні характеристики самоскида Ivesco Daily Cab 900 мм

Характеристика	Значення
Базове шасі	Ivesco Daily 70c16
Колісна формула	4x2
Тип двигуна	Дизельний, Євро-5
Потужність двигуна	150 к.с.
Кабіна (кількість місць)	3
Максимальна швидкість	90 км/год.
Повна маса	7200 кг.
Вантажопідйомність	≈ 4000 кг.
Напрямок розвантаження	На три сторони
Внутрішні розміри платформи	3550 x 2100 x 900 мм.
Об'єм платформи (з надставними бортами)	6,7 м ³
Висота бортів	900 мм.
Гідравлічна система	Хромовані штоки гідроциліндра
Механізм відкриття бортів	Дворежимне відкриття: вгору/вниз
Управління перекиданням кузова	З кабіни, за допомогою важеля
Лючок у задньому борту	Є

НАШІ КЛІЄНТИ



Агроіндустріальний
Холдінг МХП



Onuf group



McDonald's



Ikea



Sandora



Кондитерська
фабрика «Рошен»



Збройні сили
України



Служба безпеки
України



Генеральна
прокуратура
України



Управління
державної охорони
України



Національна
гвардія України



ТОВ «Метінвест
холдінг»



Національна
гвардія України



ПриватБанк
АТ «ПАТ Приват
банк»



Окко



Укрнафта



Києво-Печерська
Лавра



Епіцентр



FOZZY



МегаМаркет



АТБ



Галичина



Карпатська
Джерельна



КМДА



Київпастрас



ASMAP



Київмедспецтранс



RUDOMAIN



ЕРІДОН ТЕХ



ТОВ
Укравтозапчастина



Автоцентр KIA
Корея Моторс



Телеканал СТБ



Посольство
Швейцарії в Україні



Посольство Швеції



Dycckerhoff



КУК



Київський
політехнічний
інститут ім.
Сікорського



ХНЗУ ім. Кузеця



Національний інститут
ССХІ ім. М. М. АМОСОВА



Інститут
Гідромеханіки



Інститут Освітньої
Аналітики

Контактний телефон:
+38(097) 746-67-04
+38(099) 632-13-31
+38(044) 232-02-98

Адреса: Україна, 04060, м. Київ,
вул. Ризька, буд. 73-г, офіс 7
E-mail: tovkst@gmail.com
Website: kievspecteh.com

Код ЄДРПОУ 42623361.
IBAN UA573282090000026003000003717
в АТ «АБ «Південний».