

Самоскид Daewoo Novus 6×4 CL4DF

Марка: Daewoo

Кількість осей: 3

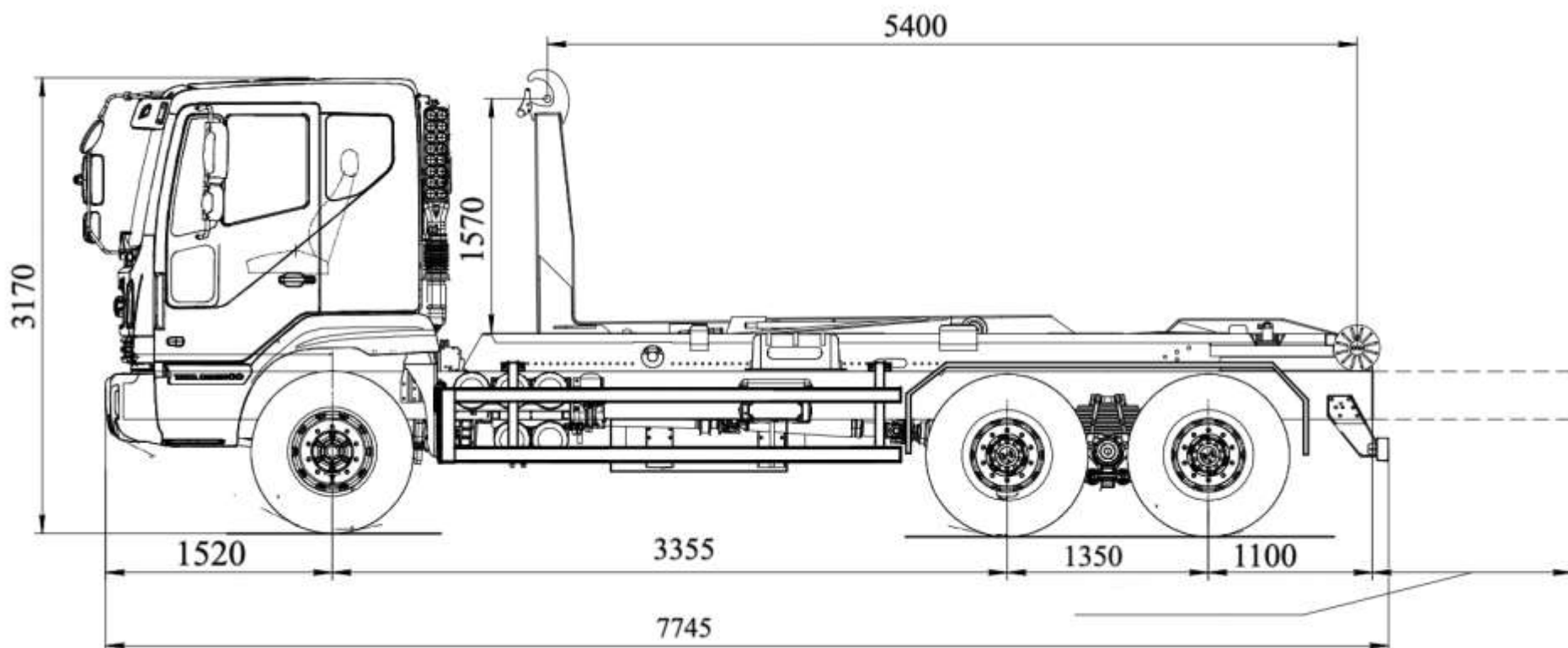
Вантажопідйомність: 18000 кг

Об'єм кузова : 10 м³

Опис : Самоскид на базі Daewoo Novus CL4DF з колісною формулою 6×4 призначений для інтенсивної експлуатації в умовах будівельних майданчиків, кар'єрів та бездоріжжя, де критично важливими є висока вантажопідйомність, надійність і прохідність. Габаритні розміри (ДхШхВ) 7745×2495×3170 мм, а розмір кузова (ДхШхВ) 4900×2300×1250 мм. Об'єм кузова 10 м³, колісна база 3355 мм. оснащений дизельним двигуном Doosan потужністю 350 к.с.



Креслення самоскида Daewoo Novus 6×4 CL4DF



Особливості самоскида Daewoo Novus 6×4 CL4DF

✓ **Висока вантажопідйомність**

•18 тонн для перевезення значних обсягів матеріалів

✓ **Потужний двигун**

•Doosan 350 к.с. з високим крутним моментом

✓ **Колісна формула 6×4**

•для відмінної прохідності на бездоріжжі

✓ **Посилений кузов**

•зі сталі ATOS 55 зі зниженою власною масою

✓ **Оптимальна товщина металу кузова**

•для роботи з абразивними матеріалами

✓ **Великий паливний бак 300 л**

•для тривалої автономної роботи

✓ **Гальмівна система**

•надійна пневматична

✓ **Зручності**

•Зручна та ергономічна кабіна з кондиціонером

•Ефективне заднє розвантаження для швидкого вивантаження

•Баланс між міцністю конструкції та економічністю експлуатації

Опис самоскида Daewoo Novus 6×4 CL4DF

Самоскид на базі Daewoo Novus CL4DF з колісною формулою 6×4 призначений для інтенсивної експлуатації в умовах будівельних майданчиків, кар'єрів та бездоріжжя, де критично важливими є висока вантажопідйомність, надійність і прохідність. Конструкція автомобіля орієнтована на перевезення великих обсягів сипучих матеріалів, забезпечуючи вантажопідйомність до 18 000 кг при повній масі 29 500 кг.

Силова установка представлена дизельним двигуном Doosan робочим об'ємом 7,6 л стандарту Євро-5, який розвиває потужність 350 к.с. при 2200 об/хв, формуючи високий крутний момент, необхідний для роботи в складних умовах експлуатації. У поєднанні з механічною коробкою передач забезпечується ефективна передача тягового зусилля на ведучі осі, що дозволяє впевнено долати підйоми та пересуватись по нестабільних ґрунтах. Паливний бак об'ємом 300 літрів гарантує значний запас ходу, а максимальна швидкість до 100 км/год дозволяє ефективно використовувати техніку як у межах об'єкта, так і на дорогах загального користування.

Шасі з трьома осями та колісною базою 3355 мм забезпечує оптимальний баланс між маневреністю та стійкістю. Самоскидний кузов об'ємом 10 м³ з габаритами 4900×2300×1250 мм виконаний із застосуванням високоміцних сталей класу ATOS 55, що дозволяє зменшити власну масу конструкції без втрати міцності. Товщина підлоги платформи становить 8 мм, а бортів і підсилювачів — 6 мм, що забезпечує високу стійкість до механічних навантажень і зношування. Задній тип розвантаження реалізований через гідравлічний механізм, який забезпечує швидке та ефективно вивантаження матеріалу.

Габаритні розміри автомобіля 7745×2495×3170 мм дозволяють зберігати оптимальну маневреність при роботі на обмежених ділянках. Пневматична гальмівна система підвищує рівень безпеки під час руху з повним навантаженням. Кабіна орієнтована на комфорт водія та обладнана ергономічним робочим місцем, системою кондиціонування та зручним сидінням, що дозволяє ефективно працювати протягом тривалого часу.

Завдяки поєднанню потужного двигуна, посиленої конструкції кузова та високої прохідності, дана модель є універсальним рішенням для підприємств, що працюють у важких умовах і потребують надійної техніки з високим ресурсом.

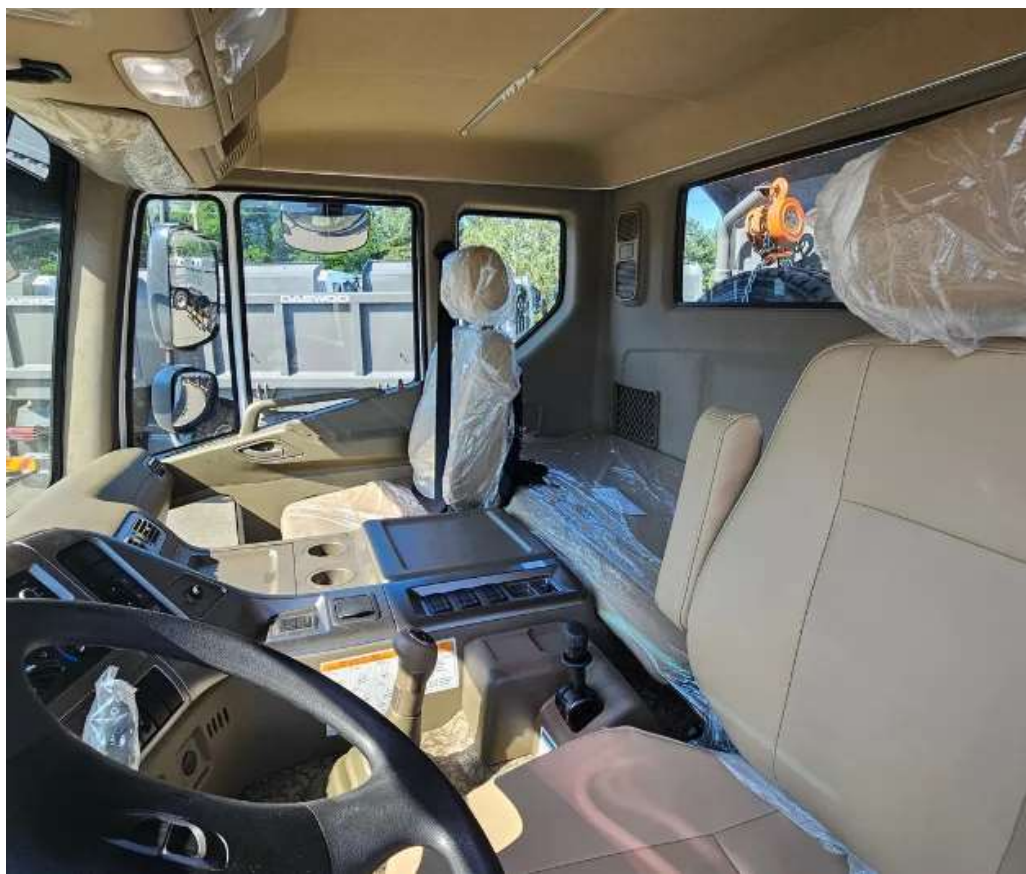
Додаткові фото самоскида Daewoo Novus 6×4 CL4DF













Технічні характеристики самоскида Daewoo Novus 6×4 CL4DF

Параметр	Показник
Тип техніки	Самоскид
Шасі	Daewoo Novus CL4DF
Колісна формула	6x4
Кількість осей	3
Колісна база	3355 мм
Вантажопідйомність	18000 кг
Повна маса	29500 кг
Габарити (Д×Ш×В)	7745×2495×3170 мм
Об'єм кузова	10 м ³
Розміри кузова (Д×Ш×В)	4900×2300×1250 мм
Тип розвантаження	Заднє
Двигун	Doosan, 7.6 л, Євро-5
Потужність	350 к.с. при 2200 об/хв
Тип палива	Дизель
КПП	Механічна
Паливний бак	300 л
Максимальна швидкість	100 км/год
Гальмівна система	Пневматична
Матеріал кузова	Високоміцна сталь ATOS 55
Товщина підлоги кузова	8 мм
Товщина бортів	6 мм

НАШІ КЛІЄНТИ



Агроіндустріальний
Холдинг МХП



Onur group



McDonald's



Ikea



Sandora



Кондитерська
фабрика «Рошен»



Збройні сили
України



Служба безпеки
України



Генеральна
прокуратура
України



Управління
державної охорони
України



Національна
гвардія України



ТОВ «Метінвест
холдинг»



Національна
гвардія України



ПриватБанк

АТ «ПАТ Приват
банк»



Окко



Укрнафта



Києво-Печерська
Лавра



Епіцентр



FOZZY



MegaMarket



АТБ



Галичина



Карпатська
Джерельна



КМДА



КиївАвіастар



ASMAP



Київмедіастар



RUDOMAIN



ЕРІДОН ТЕХ



ТОВ
Укравтозапчастина



Автоцентр KIA
Корея Моторс



Телеканал СТБ



Посольство
Швейцарії в Україні



Посольство Швеції



Dyckerhoff



КУК



Київський політехнічний
інститут ім.
Скороцького



ХНЗУ ім. Кузевиці



Національний інститут
ССХІ ім. М. М. АМОСОВА



Інститут
Гідромеханіки



Інститут Освітньої
Аналітики