

Комерційна пропозиція

Самоскид 3,5 т на DONGFENG CL90



Опис

Самоскид з вантажопідйомністю 3,5 т, розвантаження універсальне, висота бортів 600/1200 мм. Базове шасі Dongfeng CL90. Колісна формула 4x2, GVW 7,9 т, двигун 110 кВт Е-5.

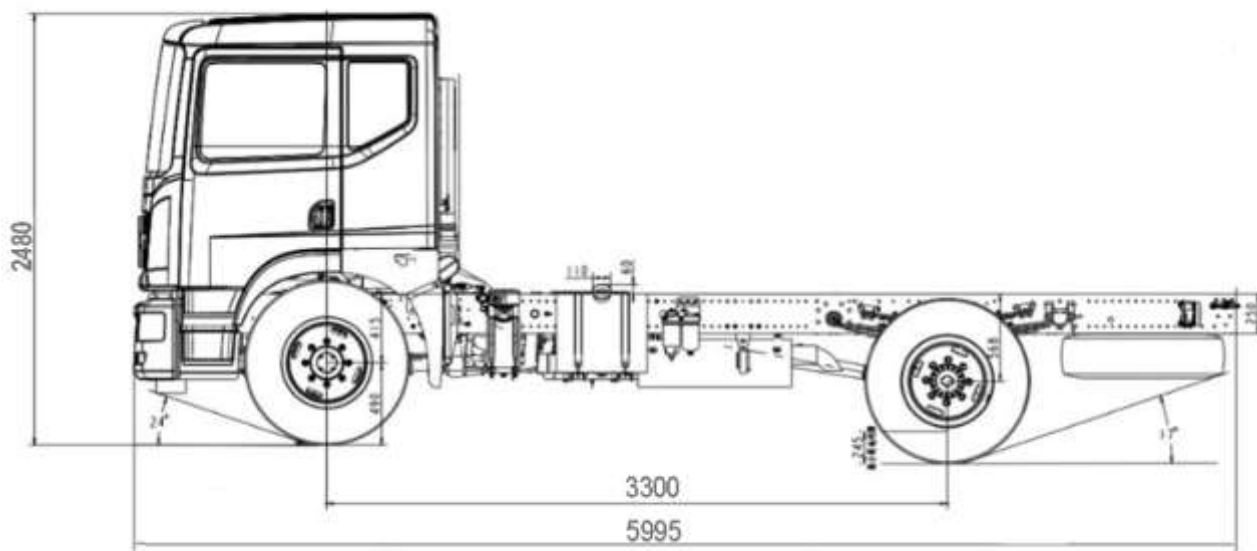
Призначенням самоскида Dongfeng CL90 є перевезення сільськогосподарської продукції, а також сипких будматеріалів – піску, щебеню та іншого. Повна маса автомобіля складає трохи більше семи тонн. У кабіні можуть комфортно розташуватися троє людей. Максимальна швидкість, яку розвиває самоскид, становить 90 кілометрів на годину. Купити самоскид Dongfeng CL90 1200 мм можна в дилерському центрі Заводу Спецтехніки Техкомплект. Нагадуємо, що наша компанія не тільки продає автомобілі, але також здійснює їх ремонт та обслуговування.

Dongfeng CL90 1200 мм самоскид – вантажний автомобіль із заднім приводом, який оснащено механічною шестиступінчастою коробкою передач. Максимальна маса вантажу, що перевозиться, становить приблизно 3,5 тонни. Завдяки потужній рамі автомобіль показує відмінні результати вантажопідйомності. Dongfeng CL90 має високі технічні та експлуатаційні характеристики. Самоскид Dongfeng 1200 мм створений спеціально для їзди дорогами з твердим покриттям або ґрунтовим дорогам.

Dongfeng CL90 1200 мм самоскид має висоту подвійних бортів 1200 міліметрів. Задній та бічні борти становлять прямобортний металевий кузов. Розвантаження провадиться з трьох сторін. Це дасть змогу використовувати техніку в будь-якому із зручних положень, не виключаючи важкодоступних місць. Невеликі розміри самоскида уможливають експлуатувати його у місцях, де маневрування обмежене.

Управління перекиданням кузова здійснюється за допомогою невеликого важеля, що знаходиться в кузові автомобіля. Купити Dongfeng CL90 1200 мм самоскид в Україні – віддати перевагу техніці, яка перевірена протягом десятиліть.

Креслення шасі



Технічні характеристики шасі

Колісна формула	4x2	
Розміри транспортного засобу (мм)		
Габаритні розміри автомобіля	5995×2250×2480	
Колісна база	3300	
Монтажна довжина рами, мм		
Вагові параметри (кг)		
Споряджена маса	3410	
Повна маса	7990	
Вантажопідйомність	4580	
Навантаження на передню вісь	3500	
Навантаження на задню вісь	6400	
Ємність паливного баку, л.	120	
Максимальна швидкість, км./год.	110	
Двигун	Модель	ZD30D15-5N (NISSAN)
	Стандарт викидів	Euro 5
	Максимальна потужність	150 к.с. (110) kw/ 3400 об. хв.
	Крутний момент	370 N·m
	Кількість циліндрів	4
	Об'єм двигуна	2.97 л
Зчеплення	Тип зчеплення - мембранно-кабельний Тим приводу зчеплення - гідро-пневматичний Режим гальмування - пневматичний	
КПП	Модель	8J45TA
	Кількість передач	FAST 8 SPEEDS
	Передавальні числа	
Гальмівна система	Передні/Задні	Барабани/Барабани
	Гірське	є

	Стоянкове	Пружинний енергоакумулятор
	ABS/ESC	є
Підвіска	Кількість листів ресор	8 листів передні, 10+7 задні
	Амортизатор	Педній і задній
	Стійка стабілізатора	Передня і задня
Освітлення	Показчики поворотів, Передні протитуманні фари, Контурні маркерні лампи, , Світло відкриття дверей, Підсвітка відкриття дверей	
Кабіна	Однорядна нахил вперед Склопідіймачі електричні Центральний замок Схема розсадки 1+2 Регулювання сидіння водія і пасажирів ручне Оздоблення сидінь тканина Повітряний гудок Звуковий сигнал заднього ходу Сонцезахисні козирки Регулювання дзеркала заднього виду ручне Дзеркало заднього виду з підігрівом Переднє дзеркало нижнього виду кабіни Дзеркало заднього виду	
Шини	Розмір	215/70R17.5
	Кількість	6+1
Комфорт	Круиз-контроль Система обігріву і кондиціонування салону Підключення телефону по Bluetooth Багатофункціональне кермо MP3 з радіо	
Висота бортів	600/1200 мм	
Хромовані штоки гідроциліндра	так	

Відкриття нижніх бортів у двох режимах	вгору/вниз
Управління перекиданням кузова із кабіни за допомогою важеля	так
Лючок у задньому борту	так





ТОВ «ТД «КИЇВ-СПЕЦТЕХ»
Контактний телефон:
+38(097) 746-67-04
+38(050) 086-92-74

Адреса: Україна, 01054, м.Київ,
Шевченківський р-н, вул. Ярославів
Вал, буд. 13/2 (літера Б), офіс 3
E-mail: tovkst@gmail.com
Website: kievspecteh.com

Код ЄДРПОУ 45243844
IBAN UA 8932 8209 00000 2600 40000 34729
В АТ АБ Південний



ТОВ «ТД «КИЇВ-СПЕЦТЕХ»
Контактний телефон:
+38(097) 746-67-04
+38(050) 086-92-74

Адреса: Україна, 01054, м.Київ,
Шевченківський р-н, вул. Ярославів
Вал, буд. 13/2 (літера Б), офіс 3
E-mail: tovkst@gmail.com
Website: kievspecteh.com

Код ЄДРПОУ 45243844
IBAN UA 8932 8209 00000 2600 40000 34729
В АТ АБ Південний



ТОВ «ТД «КИЇВ-СПЕЦТЕХ»
Контактний телефон:
+38(097) 746-67-04
+38(050) 086-92-74

Адреса: Україна, 01054, м.Київ,
Шевченківський р-н, вул. Ярославів
Вал, буд. 13/2 (літера Б), офіс 3
E-mail: tovkst@gmail.com
Website: kievspecteh.com

Код ЄДРПОУ 45243844
IBAN UA 8932 8209 00000 2600 40000 34729
В АТ АБ Південний

НАШІ КЛІЄНТИ



Агриндустриальний Кооператив МХП



Qnur group



McDonald's



Ikea



Sandora



Кондитерська фабрика «Росен»



ТОВ «Метінвест холдинг»



Національна академія України



АТ «ПІАТ Приват Банк»



Okko



Укрнафта



Кахово-Пеневська Лавра



Епіцентр



FOZZY



МейнаМаркет



АТБ



Галичина



Карпатська Джерельна



КМДА



Київнастрас



ASMAP



Київмедінастрас



RUDDMAN



ЕРЦОН ТЕХ



ТОВ УкрАвтоМастеріне



Автоцентр KIA Корей Моторс



Телеканал СТБ



Посольство Швейцарії в Україні



Посольство Швеції



Duckerhoff



КУК



Київський політехнічний інститут ім. Скорського



ХНЗУ ім. Кузнеця



Національний інститут ССХІ ім. М. М. АМОСОВА



Інститут Гідромеханіки



Інститут Освітньої Аналітики