

Розкидач піску МВД-0,5Д

Виробник: КСТ

Модель: МВД-0,5Д

Призначення: (комунальне)

Опис : Машина призначена для розкидання піску, очищення доріг та тротуарів від снігу та льоду у зимовий період.



Додаткові фото розкидача піску МВД-0,5Д



Контактний телефон:
+38(097) 746-67-04
+38(099) 632-13-31
+38(044) 232-02-98

Адреса: Україна, 04060, м. Київ,
вул. Ризька, буд. 73-г, офіс 7
E-mail: tovkst@gmail.com
Website: kievspecteh.com

Код ЄДРПОУ 42623361.
IBAN UA573282090000026003000003717
в АТ «АБ «Південний».



Контактний телефон:
+38(097) 746-67-04
+38(099) 632-13-31
+38(044) 232-02-98

Адреса: Україна, 04060, м. Київ,
вул. Ризька, буд. 73-г, офіс 7
E-mail: tovkst@gmail.com
Website: kievspecteh.com

Код ЄДРПОУ 42623361.
IBAN UA573282090000026003000003717
в АТ «АБ «Південний».



Контактний телефон:
+38(097) 746-67-04
+38(099) 632-13-31
+38(044) 232-02-98

Адреса: Україна, 04060, м. Київ,
вул. Ризька, буд. 73-г, офіс 7
E-mail: tovkst@gmail.com
Website: kievspecteh.com

Код ЄДРПОУ 42623361.
IBAN UA573282090000026003000003717
в АТ «АБ «Південний».



Контактний телефон:
+38(097) 746-67-04
+38(099) 632-13-31
+38(044) 232-02-98

Адреса: Україна, 04060, м. Київ,
вул. Ризька, буд. 73-г, офіс 7
E-mail: tovkst@gmail.com
Website: kievspecteh.com

Код ЄДРПОУ 42623361.
IBAN UA573282090000026003000003717
в АТ «АБ «Південний».

Опис розкидача піску МВД-0,5Д

Призначений для рівномірного розкидання дорожніх сумішей тротуарами і дорогами в осінньо-зимовий час. Розкидач піску МВС-0,5 Д є надійною, зручною в обслуговуванні і по конструкції нескладної машиною.

Може застосовуватися скрізь, де неможливо використовувати піскорозкидувачі великих розмірів.

Агрегатуються з тракторами МТЗ, ЮМЗ, Т25А, Т30А.

При роботі від 540 об.Робоча ширина розкидання може бути знижена . Машина може регулюватися по висоті розташування від землі, що забезпечує більшу або меншу ширину розкидання.

Тільки заводська оригінальна продукція! Гарантія високої якості!

Технічні характеристики розкидача піску МВД-0,5Д

Параметр	Показник
Модель	(МВД-0.5Д) МВУ-0.5П
Вантажопідйомність	600 г/м ³
Ємність бункера	0,5 м ³
Робоча ширина захвату	від 2,5 м.
Габаритні розміри	
Довжина	1350 мм.
Ширина	1350 мм.
Висота	1350 мм.
Маса машини, кг	160
Середній термін використання	7 років
Застосовується з трактором	МТЗ, ЮМЗ

Особливість розкидача піску МВД-0,5Д

Машину використовують в основному на невеликих за розмірами ділянках.

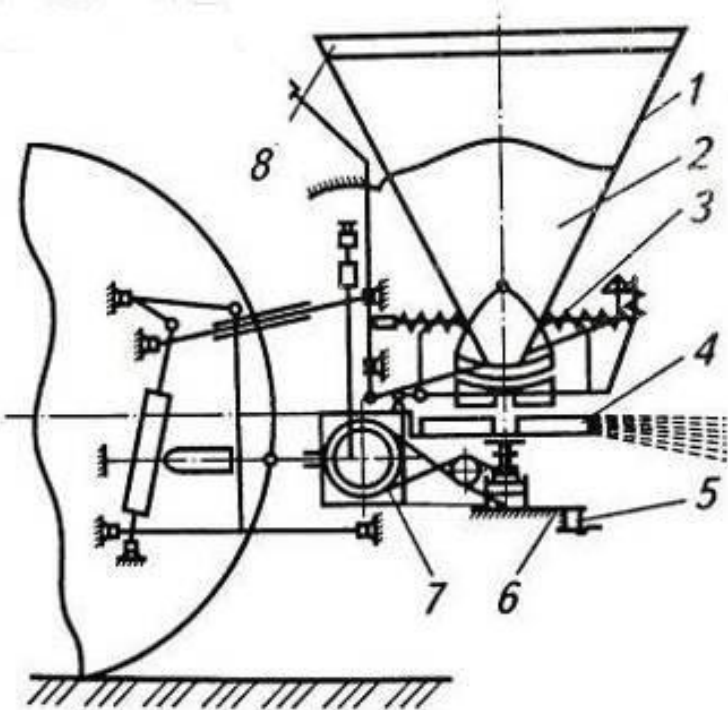
Розкидач складається з рами 5, бункера 1, дозуючого пристрою 3, розкидаючих дисків 4 і передавального механізму 6.

Рама-зварна з металевих труб, на яку монтують всі вузли машини. У передній частині рами є механізм 7 для навішування машини на трактор.

Бункер має форму конуса. На задній і передній стінці всередині бункера встановлені мішалки 2.

Для запобігання попадання в бункер сторонніх предметів в його верхній частині укріплена металева сітка 8 з розмірами осередків 35x35 мм

У дощову погоду бункер закривають тентом.



Наші клієнти



Ліцей ШААЛАБІМ



ТОВ Укравтозапчастина



Українська школа урядування



ДЦТОТ «Зоряний»



ТОВ Белла-Трейд



Телеканал СТБ



ДПУ «МДЦ «Артек»



Центр громадського здоров'я
МОЗ України



Національна наукова медична
Библиотека України



ТОВ Клиника Rishon



Сервісна служба Моторімпекс



ТОВ Агро-Інвест



Західенергосервіс



ТОВ «МНТ»



ТОВ Трест Бориспільсьбуд



Загородный клуб GOOD WOOD



Автоцентр KIA Корея Моторс



Premier Hotel Rus



ДЗ «ВКМЦМОЗУ»



Київмедспецтранс



STEREO



Київський політехнічний інститут
ім. Сікорського



Nestle



Okko



Київська стоматологія КН
Київської міської ради КМДА



Донецька РДЛ Державної
служби України



Інститут спеціального зв'язку та
захисту інформації



Національна Академія Наук
України



ТОВ «Метінвест холдінг»



Дікергофф Цемент Україна



Асканія флора



ООО Азов Контролс



ТОВ Будівельна Зірка



НГВУ Чернігівнафтогаз



Чернігівський Національний



Диканське



ДП Альфатер



Кабінет міністрів
України



Києво-Печерська
Лавра



АСМАП



Glusco



Selitix



КП «Київблагоустрій»



КМДА



КП «Київський іподром»



Посольство Австрії в Україні



АТ «ПАТ Приват банк»



ПП «Спецкомунтехніка»

контактний телефон:

+38(097) 746-67-04

+38(099) 632-13-31

+38(044) 232-02-98

Адреса: Україна, 04060, м. Київ,

вул. Ризька, буд. 73-г, офіс 7

E-mail: tovkst@gmail.com

Website: kievspecteh.com

Код ЄДРПОУ 42623361.

IBAN UA573282090000026003000003717

в АТ «АБ «Південний».