

Ріжучий механізм PG-120



Представлений ріжучий модуль є основним компонентом подрібнювачів, які відносяться до лінійки PG-120. Широко задіюється при необхідності переробки та утилізації не тільки гілок різної товщини, але і рейок, тонких обрізків дощок та інших відходів деревини.

Контактний телефон:
+38(097) 746-67-04
+38(099) 632-13-31
+38(044) 232-02-98

Адреса: **Україна, 04060, м. Київ,**
вул. Ризька, буд. 73-г, офіс 7
E-mail: **tovkst@gmail.com**
Website: **kievspecteh.com**

Код ЄДРПОУ 42623361.
ІВАН UA573282090000026003000003717
в АТ «АБ «Південний».

Особливості і переваги моделі:

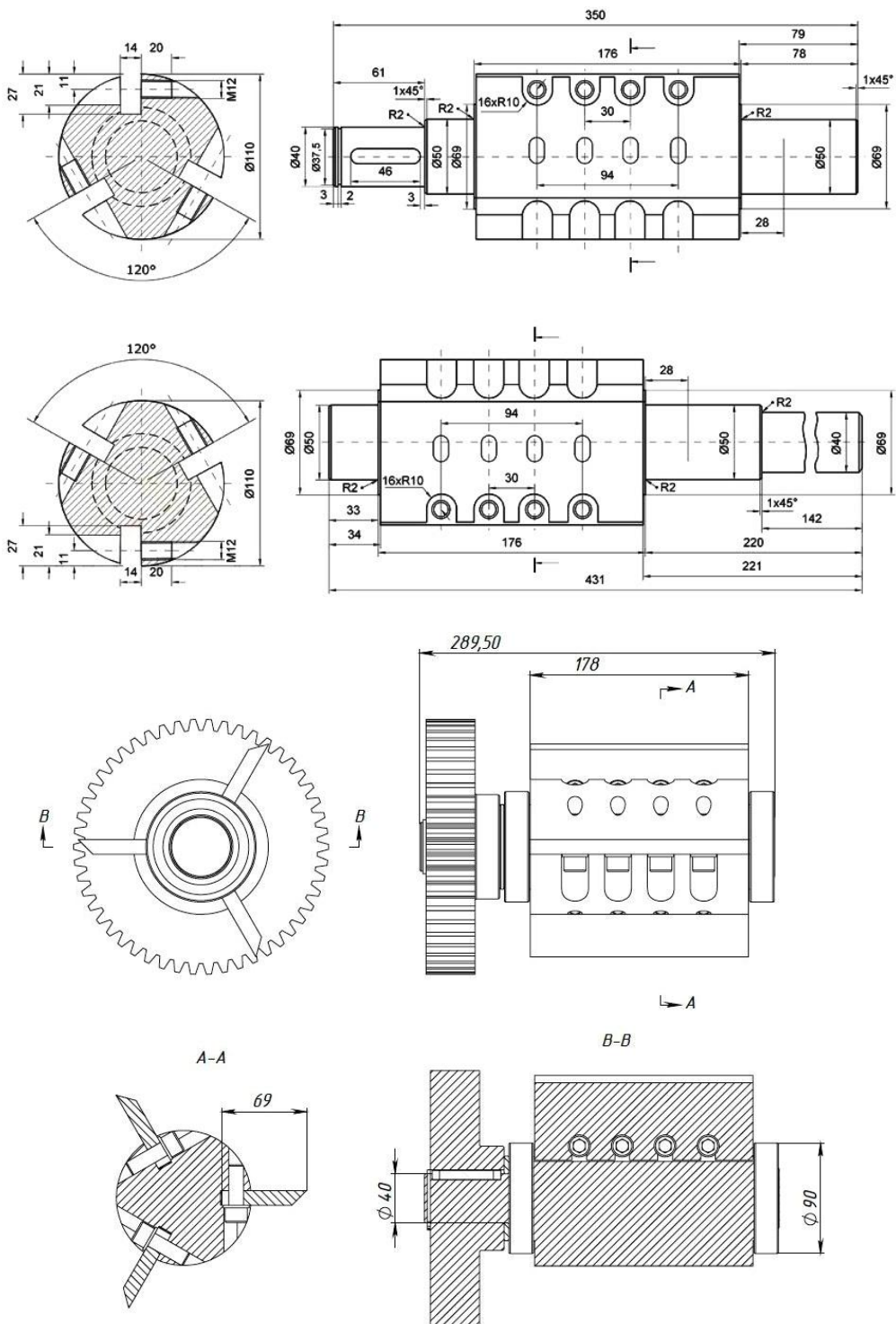
- оснащення шістьма ножами, виконаними з міцної сталі підвищеної міцності;
- наявність спеціальних лап кріплення, за допомогою яких здійснюється фіксація агрегату на рамі або іншій поверхні;
- передбачені отвори для установки бункерів, що дозволяють завантажувати або вивантажувати оброблювану продукцію;
- покриття всіх основних елементів захисною фарбою, що запобігає пошкодженню та корозії.

5 причин купити модуль PG-120:

1. Модуль приводиться в дію від будь-якого приводу – бензинового, електричного;
2. Подвійний кут заточення ріжучих ножів, а також подальший процес термообробки забезпечують високу якість виконуваних робіт;
3. Допоміжний вал, яким оснащена конструкція, дозволяє приводити в дію додаткове обладнання, наприклад, древокол;
4. Висока якість виготовлення завдяки контролю на всіх етапах виробництва;
5. Тривалість й термін служби за умови дотримання правил експлуатації.

Комплектація

- Модуль подрібнювача;
- Інструкція з експлуатації;
- гарантійний талон;
- упаковка.



Контактний телефон:
+38(097) 746-67-04
+38(099) 632-13-31
+38(044) 232-02-98

Адреса: Україна, 04060, м. Київ,
вул. Ризька, буд. 73-г, офіс 7
E-mail: tovkst@gmail.com
Website: kievspecteh.com

Код ЄДРПОУ 42623361.
ІВАН UA573282090000026003000003717
в АТ «АБ «Південний».

Параметр	Показник	Одиниці вимірювання
Тип двигуна	Бензиновий,електричний	
Ріжучий механізм	Ножова система	
Максимальний діаметр гілок	120	мм
Продуктивність	10	м.куб./час
Кількість ножів	6	шт
Довжина отриманої заготовки	9-18	см
Довжина	380	мм
Висота	510	мм
Ширина	560	мм
Клас	Промисловий	
Гарантія	12	місяців
Вага	125	кг



Контактний телефон:
+38(097) 746-67-04
+38(099) 632-13-31
+38(044) 232-02-98

Адреса: Україна, 04060, м. Київ,
вул. Ризька, буд. 73-г, офіс 7
E-mail: tovkst@gmail.com
Website: kievspecteh.com

Код ЄДРПОУ 42623361.
ІВАН UA573282090000026003000003717
в АТ «АБ «Південний».

НАШІ КЛІЄНТИ



Агроіндустріальний
Холдинг МХП



Onur group



McDonald's



Ikea



Sandora



Кондитерська
фабрика «Рошен»



ТОВ «Метінвест
холдинг»



Національна
гвардія України



АТ «ПАТ Приват
банк»



Окко



Укрнафта



Києво-Печерська
Лавра



Епіцентр



FOZZY



МегаМаркет



АТБ



Галичина



Карпатська
Джерельна



КМДА



Київпастранс



ASMAP



Київмедспецтранс



RUDOMAIN



ЕРІДОН ТЕХ



ТОВ
Укравтозапчастина



Автоцентр KIA
Корея Моторс



Телеканал СТБ



Посольство
Швейцарії в Україні



Посольство Швеції



Duckerhoff



КУК



Київський
політехнічний
інститут ім.
Сікорського



ХНУ ім. Кузеця



Національний інститут
ССІ ім. М. М. АМОСОВА



Інститут
Гідромеханіки



Інститут Освітньої
Аналітики

Контактний телефон:
+38(097) 746-67-04
+38(099) 632-13-31
+38(044) 232-02-98

Адреса: Україна, 04060, м. Київ,
вул. Ризька, буд. 73-г, офіс 7
E-mail: tovkst@gmail.com
Website: kievspecteh.com

Код ЄДРПОУ 42623361.
ІВАН UA573282090000026003000003717
в АТ «АБ «Південний».