

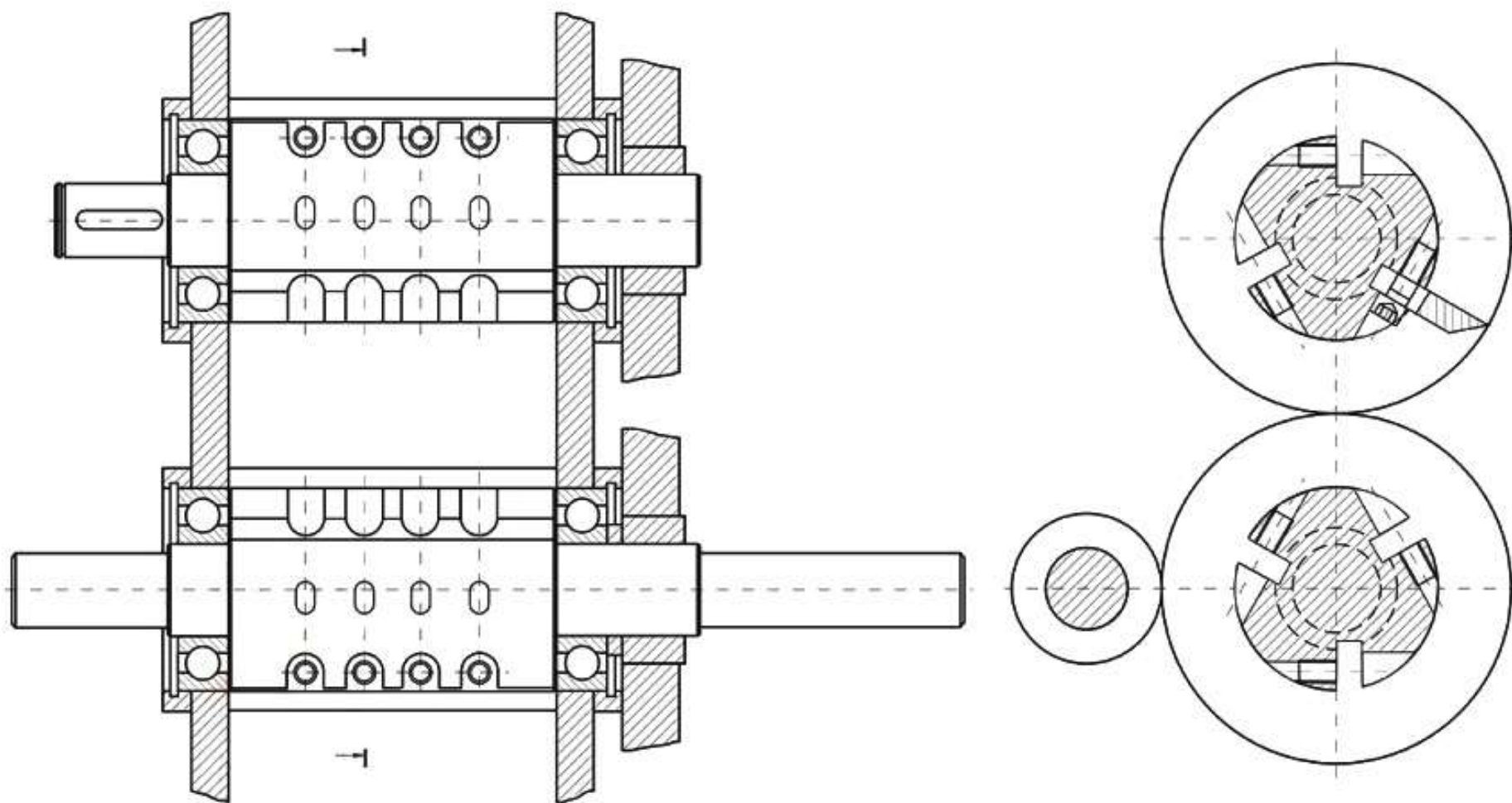
Ріжучий модуль подрібнювача гілок PG-80

Призначення: Лісове

Опис : Ріжучий модуль PG-80 має лапи кріплення за допомогою яких можливо закріпити ріжучий модуль на рамі або іншої необхідної поверхні. У плитах ріжучого модуля передбачені отвори для закріплення бункерів завантаження і вивантаження продукції.



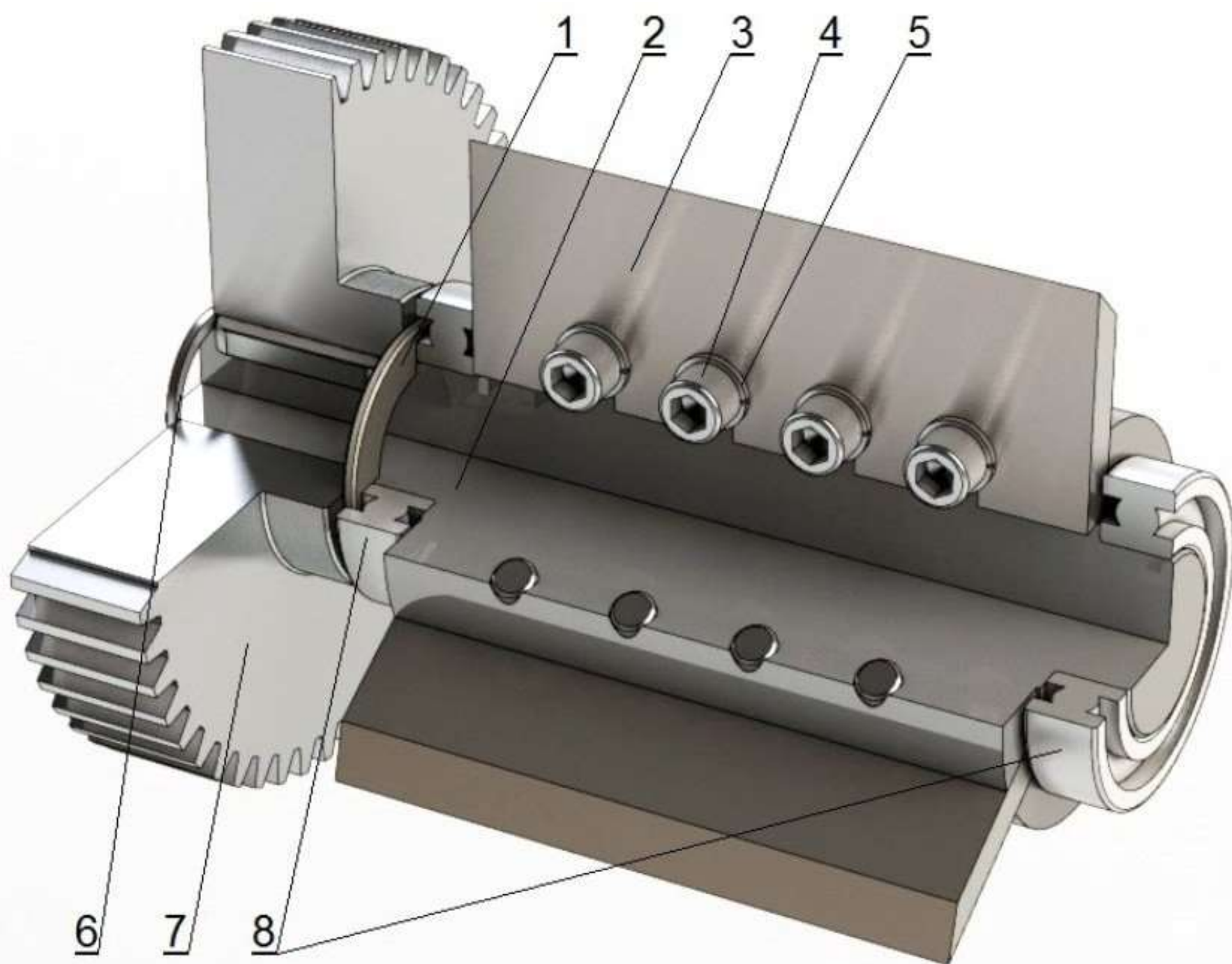
Креслення ріжучого модуля подрібнювача гілок PG-80



Контактний телефон:
+38(097) 746-67-04
+38(099) 632-13-31
+38(044) 232-02-98

Адреса: Україна, 04060, м. Київ,
вул. Ризька, буд. 73-г, офіс 7
E-mail: tovkst@gmail.com
Website: kievspecteh.com

Код ЄДРПОУ 42623361.
IBAN UA573282090000026003000003717
в АТ «АБ «Південний».



Контактний телефон:
+38(097) 746-67-04
+38(099) 632-13-31
+38(044) 232-02-98

Адреса: Україна, 04060, м. Київ,
вул. Ризька, буд. 73-г, офіс 7
E-mail: tovkst@gmail.com
Website: kievspecteh.com

Код ЄДРПОУ 42623361.
IBAN UA573282090000026003000003717
в АТ «АБ «Південний».

Опис ріжучого модуля подрібнювача гілок PG-80

Майстерність і потужність поєднуються в ріжучому модулі подрібнювача гілок PG-80, який має надзвичайну здатність перерізати гілки діаметром до 8 см з легкістю та точністю. Цей модуль створений для ефективної обробки та утилізації деревних відходів шляхом рубки, перетворюючи їх на куски довжиною від 9 до 18 см.

Навіть найтовстіші гілки не становлять проблеми для цього потужного пристрою. Результатом його роботи є ідеально подрібнені гілки, які стають оптимальним паливом для піролізних та твердопаливних котлів, камінів, печей та інших опалювальних пристроїв. Крім того, ці оброблені матеріали ідеально підходять для виробництва деревного вугілля, що робить їх універсальним рішенням для використання в різних господарствах.

Оснащений різноманітними варіантами приводу - від ВОМ трактора, електричного приводу до бензинового двигуна, модуль PG-80 готовий до роботи в будь-яких умовах. Його надійність та ефективність роботи роблять його незамінним помічником в господарстві або будівельних проектах.

Додаткові фото ріжучого модуля подрібнювача гілок PG-80



Контактний телефон:
+38(097) 746-67-04
+38(099) 632-13-31
+38(044) 232-02-98

Адреса: Україна, 04060, м. Київ,
вул. Ризька, буд. 73-г, офіс 7
E-mail: tovkst@gmail.com
Website: kievspecteh.com

Код ЄДРПОУ 42623361.
IBAN UA573282090000026003000003717
в АТ «АБ «Південний».



Контактний телефон:
+38(097) 746-67-04
+38(099) 632-13-31
+38(044) 232-02-98

Адреса: Україна, 04060, м. Київ,
вул. Ризька, буд. 73-г, офіс 7
E-mail: tovkst@gmail.com
Website: kievspecteh.com

Код ЄДРПОУ 42623361.
IBAN UA573282090000026003000003717
в АТ «АБ «Південний».



Контактний телефон:
+38(097) 746-67-04
+38(099) 632-13-31
+38(044) 232-02-98

Адреса: Україна, 04060, м. Київ,
вул. Ризька, буд. 73-г, офіс 7
E-mail: tovkst@gmail.com
Website: kievspecteh.com

Код ЄДРПОУ 42623361.
IBAN UA573282090000026003000003717
в АТ «АБ «Південний».

Технічні характеристики ріжучого модуля подрібнювача гілок PG-80

| Параметр | Показник |
|----------------------------|------------------|
| Потужність двигуна | від 25 л.с. |
| Максимальний діаметр гілки | 80 мм. |
| Продуктивність | 4-6 куб. м / год |
| Розмір шматка на виході | 9-18 см. |
| Кількість ножів | 6 |
| Гарантія | 12 міс. |

НАШІ КЛІЄНТИ



Агроіндустріальний
Холдінг МХП



Onuf group



McDonald's



Ikea



Sandora



Кондитерська
фабрика «Рошен»



Збройні сили
України



Служба безпеки
України



Генеральна
прокуратура
України



Управління
державної охорони
України



Національна
гвардія України



ТОВ «Метінвест
холдінг»



Національна
гвардія України



ПриватБанк
АТ «ПАТ Приват
банк»



Окко



Укрнафта



Києво-Печерська
Лавра



Епіцентр



FOZZY



МегаМаркет



АТБ



Галичина



Карпатська
Джерельна



КМДА



Київпастрас



ASMAP



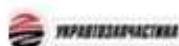
Київмедспецтранс



RUDOMAIN



ЕРІДОН ТЕХ



ТОВ
Укравтозапчастина



Автоцентр KIA
Корея Моторс



Телеканал СТБ



Посольство
Швейцарії в Україні



Посольство Швеції



Dycckerhoff



КУК



Київський
політехнічний
інститут ім.
Сікорського



ХНЗУ ім. Кузеця



Національний інститут
ССХІ ім. М. М. АМОСОВА



Інститут
Гідромеханіки



Інститут Освітньої
Аналітики

Контактний телефон:
+38(097) 746-67-04
+38(099) 632-13-31
+38(044) 232-02-98

Адреса: Україна, 04060, м. Київ,
вул. Ризька, буд. 73-г, офіс 7
E-mail: tovkst@gmail.com
Website: kievspecteh.com

Код ЄДРПОУ 42623361.
IBAN UA573282090000026003000003717
в АТ «АБ «Південний».