

## Портальний навантажувач Wernoх 6т

Об`єм бункера: 8 м<sup>3</sup>

Тип завантаження: Портальний

Система завантаження: Механічна

**Опис :** Ця конструкція стріли відрізняється високою надійністю та ефективністю завдяки запатентованому "омегаподібному" профілю та імпортом комплектуючим. Найважливіші особливості цієї стрілок включають можливість окремого контролю висування опор для точного вирівнювання горизонту, захист від пошкоджень гідротрас циліндрів, а також наявність захисту задніх ліхтарів і висувних сходів для зручного обслуговування.

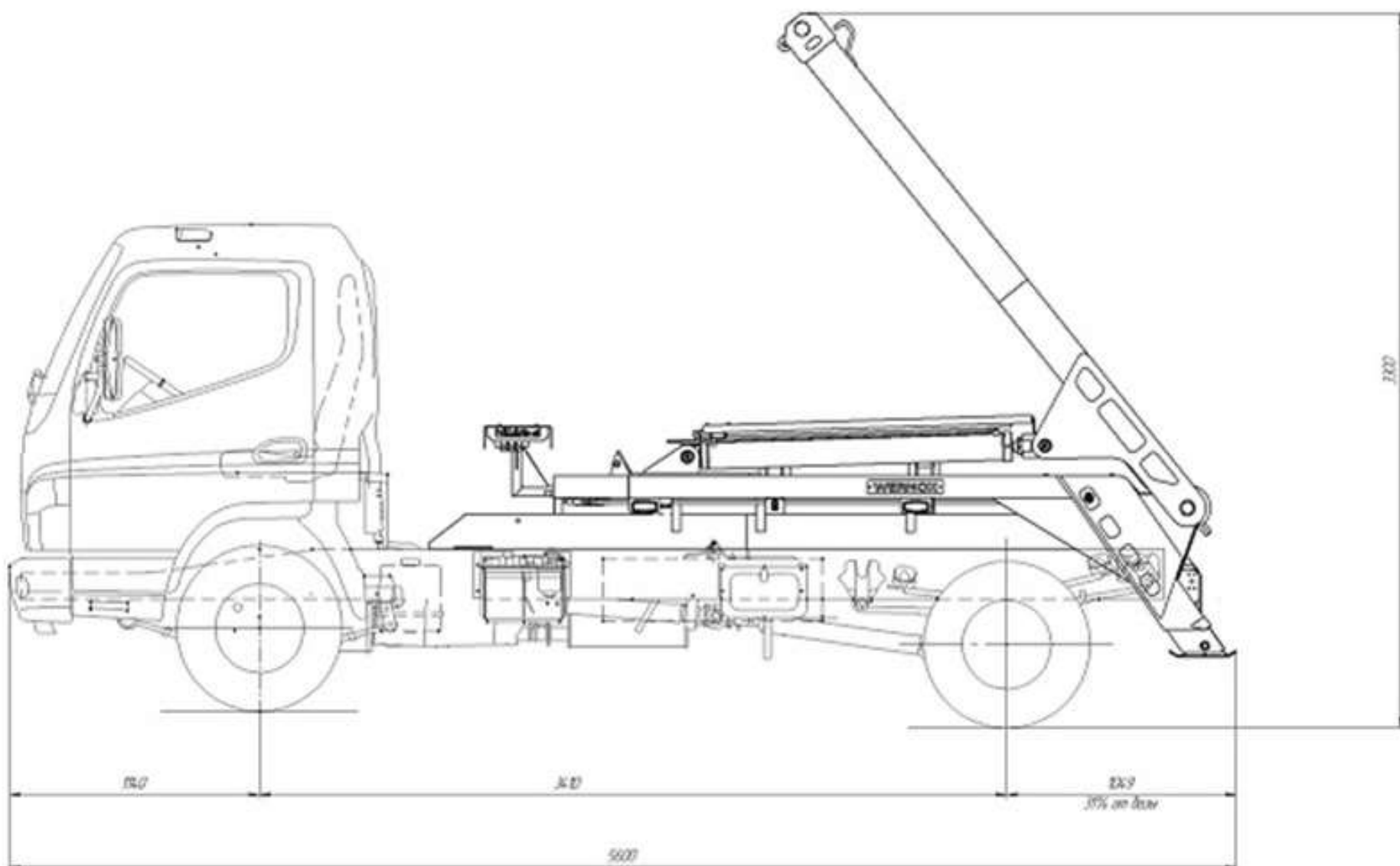


Контактний телефон:  
+38(097) 746-67-04  
+38(099) 632-13-31  
+38(044) 232-02-98

Адреса: Україна, 04060, м. Київ,  
вул. Ризька, буд. 73-г, офіс 7  
E-mail: [tovkst@gmail.com](mailto:tovkst@gmail.com)  
Website: [kievspecteh.com](http://kievspecteh.com)

Код ЄДРПОУ 42623361.  
IBAN UA573282090000026003000003717  
в АТ «АБ «Південний».

## Креслення порталного навантажувача Wernoх 6т



Контактний телефон:  
+38(097) 746-67-04  
+38(099) 632-13-31  
+38(044) 232-02-98

Адреса: Україна, 04060, м. Київ,  
вул. Ризька, буд. 73-г, офіс 7  
E-mail: [tovkst@gmail.com](mailto:tovkst@gmail.com)  
Website: [kievspecteh.com](http://kievspecteh.com)

Код ЄДРПОУ 42623361.  
IBAN UA573282090000026003000003717  
в АТ «АБ «Південний».

## Опис порталного навантажувача Wernox 6T

Ця стрілкова конструкція відрізняється своєю інноваційністю завдяки застосуванню запатентованого "омегаподібного" профілю, що забезпечує найвищу ефективність та надійність. Вона оснащена імпортованими комплектуючими, що гарантує найвищу якість та довговічність в експлуатації.

Унікальність цієї конструкції полягає в можливості окремого контролю висунання опор, що дозволяє точно вирівнювати горизонт у відповідність до рельєфу місцевості. Додатково передбачені місця змащення деталей, які обертаються і труться, забезпечуючи плавний та безшумний рух.

Гідротраси циліндрів розведені таким чином, що виключають можливість їх пошкодження бункером, забезпечуючи безпеку та надійність роботи. Захисні пластини рухаються разом із висунанням циліндрів, а також передбачений захист задніх ліхтарів.

Конструкція також оснащена пересувними упорами для бункерів, що дозволяє ефективно пристосовуватися до різних умов експлуатації. Розташування гідробака забезпечує виключення масляного голодування, а захист гідробака та гідророзподільника гарантує безпеку роботи системи.

Додатково передбачені висувні сходи, що забезпечують зручний доступ для обслуговування та обслуговування конструкції. В цілому, ця стрілкова конструкція представляє собою високоякісне та інноваційне рішення для різноманітних завдань у сфері будівництва та обслуговування.

**Додаткові фото порталного навантажувача Wernox 6T**



Контактний телефон:  
+38(097) 746-67-04  
+38(099) 632-13-31  
+38(044) 232-02-98

Адреса: Україна, 04060, м. Київ,  
вул. Ризька, буд. 73-г, офіс 7  
E-mail: [tovkst@gmail.com](mailto:tovkst@gmail.com)  
Website: [kievspecteh.com](http://kievspecteh.com)

Код ЄДРПОУ 42623361.  
IBAN UA573282090000026003000003717  
в АТ «АБ «Південний».



Контактний телефон:  
**+38(097) 746-67-04**  
**+38(099) 632-13-31**  
**+38(044) 232-02-98**

Адреса: Україна, 04060, м. Київ,  
вул. Ризька, буд. 73-г, офіс 7  
E-mail: [tovkst@gmail.com](mailto:tovkst@gmail.com)  
Website: [kievspecteh.com](http://kievspecteh.com)

Код ЄДРПОУ 42623361.  
IBAN UA573282090000026003000003717  
в АТ «АБ «Південний».

## Технічні характеристики порталного навантажувача Wernoх 6т

Параметр	Значення
Вантажопідйомність порталу	6000 кг.
Корисна вантажопідйомність	3500-3800 кг.
Обсяг бункера	8 м <sup>3</sup>
Привід на робочі органи	гідравлічний
Час підняття кузова при самоскидному розвантаженні	50 сек
Час опускання кузова з машини на майданчик	70 сек
Робочий тиск у гідросистемі	від 16 МПа.

## НАШІ КЛІЄНТИ



Агроіндустріальний  
Холдінг МХП



Onuf group



McDonald's



Ikea



Sandora



Кондитерська  
фабрика «Рошен»



Збройні сили  
України



Служба безпеки  
України



Генеральна  
прокуратура  
України



Управління  
державної охорони  
України



Національна  
гвардія України



ТОВ «Метінвест  
холдінг»



Національна  
гвардія України



ПриватБанк  
АТ «ПАТ Приват  
банк»



Окко



Укрнафта



Києво-Печерська  
Лавра



Епіцентр



FOZZY



МегаМаркет



АТБ



Галичина



Карпатська  
Джерельна



КМДА



Київпастрас



ASMAP



Київмедспектрас



RUDOMAIN



ЕРІДОН ТЕХ



ТОВ  
Укравтозапчастина



Автоцентр KIA  
Корея Моторс



Телеканал СТБ



Посольство  
Швейцарії в Україні



Посольство Швеції



Dyczerhoff



КУК



Київський  
політехнічний  
інститут ім.  
Скороцького



ХНУ ім. Кузевиця



Національний інститут  
ССХІ ім. М. М. АМОСОВА



Інститут  
Гідромеханіки



Інститут Освітньої  
Аналітики

Контактний телефон:  
+38(097) 746-67-04  
+38(099) 632-13-31  
+38(044) 232-02-98

Адреса: Україна, 04060, м. Київ,  
вул. Ризька, буд. 73-г, офіс 7  
E-mail: [tovkst@gmail.com](mailto:tovkst@gmail.com)  
Website: [kievspecteh.com](http://kievspecteh.com)

Код ЄДРПОУ 42623361.  
IBAN UA573282090000026003000003717  
в АТ «АБ «Південний».