

Портальний смітєвоз FORD CARGO 1833

Об'єм бункера: 8 м³

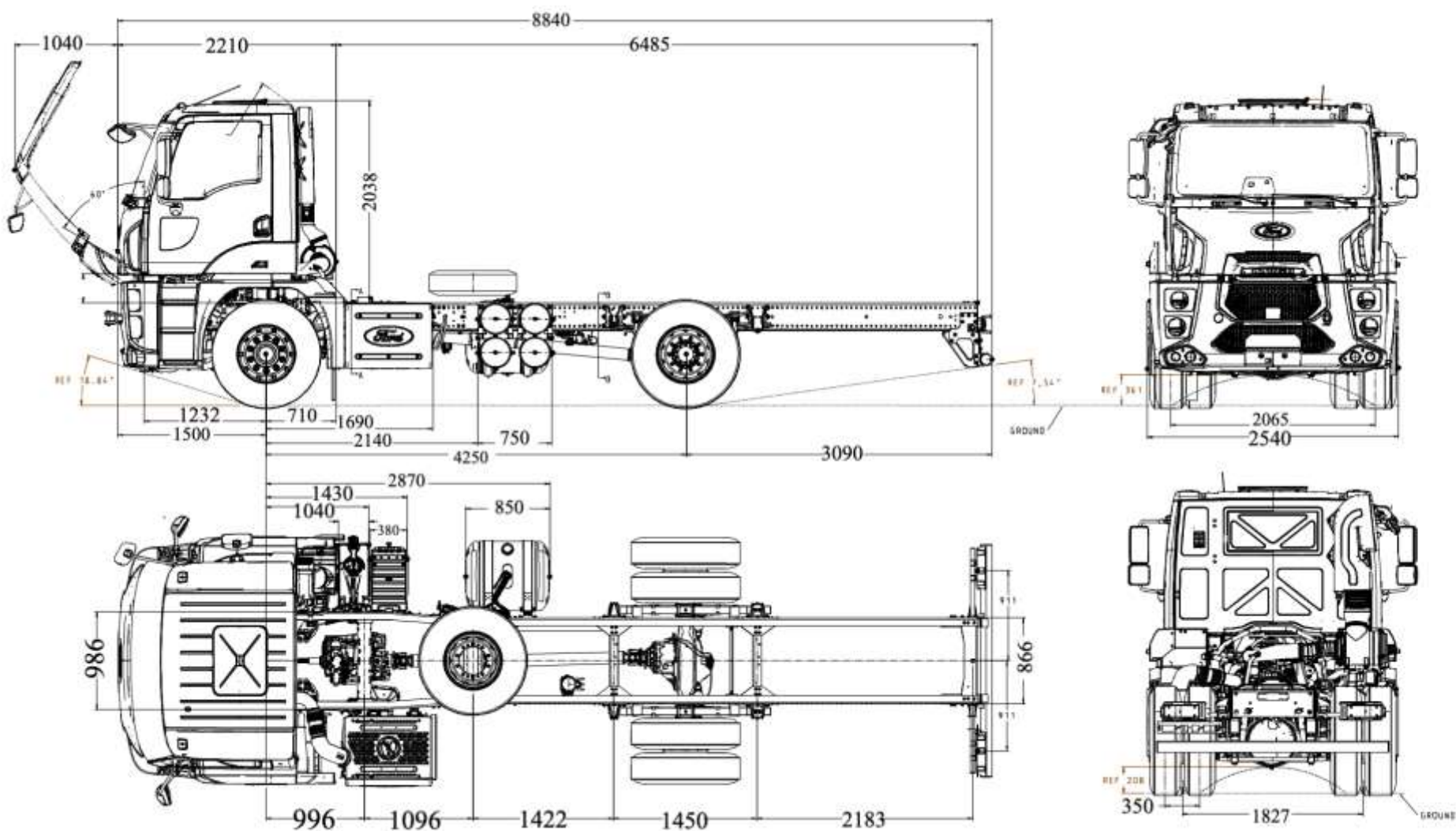
Тип завантаження: Портальний

Система завантаження: Механічна

Опис : Смітєвоз з портальним механізованим завантаженням СВ-801.3 на шасі FORD CARGO 1833, призначений для вивезення великогабаритних і твердих побутових відходів, які накопичуються в змінних контейнерах.



Креслення порталного сміттєвоза FORD CARGO 1833



Опис порталного сміттєвоза FORD CARGO 1833

Збір сміття здійснюється у змінні контейнери відкритого або закритого типу. Є можливість транспортування великогабаритного сміття. Внутрішні порожнини контейнера мають хімічно стійке покриття. Це збільшує термін служби контейнера. Розвантаження контейнера здійснюється самосвальним способом.

Ford CARGO 1833- з колісною формулою 4x2, використовується для перевезення різного виду вантажів та спеціального обладнання. Кабіна безкапотна, з гарною шумо- та віброізоляцією, крісло водія на пневмопідвісці, з підігрівом. Рама підсилена, товщина - 7 мм. Передня підвіска - параболічна ресора, задня підвіска - ресорна. На автомобіль встановлений дизельний двигун Ecotorq, з робочим об'ємом 8,974 л. Оснащений системою ABS, датчиком зносу гальмівних колодок, стабілізатором поперечної стійкості, електрокоректором фар, повітряним компресором, тахографом, імобілайзером, Гальмьма - пневматичні, двоконтурні з вбудованим осушувачем і підігрівом.

Портальний сміттєвоз FORD CARGO 1833 - це інноваційний та надійний засіб для ефективного збору та вивезення сміття, розроблений з використанням передових технологій та високоякісних матеріалів. Цей сміттєвоз поєднує в собі потужний двигун, ергономічний дизайн та передові системи управління, щоб забезпечити оптимальну продуктивність і зручність в експлуатації.

Основні характеристики:

1. Потужний двигун: Завдяки потужному двигуну від FORD CARGO 1833, цей сміттєвоз забезпечує достатню потужність для перевезення великих обсягів сміття без затримок і перебоїв.

2. Портальне завантаження: Інтегрована система портального завантаження дозволяє швидко та ефективно піднімати контейнери з відходами, що робить процес збору сміття більш продуктивним та ефективним.

3. Компактний дизайн: Зручні розміри та маневреність FORD CARGO 1833 роблять його ідеальним для роботи в узких вуличних умовах та на територіях з обмеженим доступом.

4. Ергономічне керування: Інтуїтивно зрозумілі панелі управління та комфортне розташування керма дозволяють операторам легко та ефективно управляти сміттєвозом протягом тривалого часу без зайвого зусилля.

5. Надійність та безпека: FORD CARGO 1833 побудований з використанням високоякісних матеріалів, що забезпечує його довговічність та надійність. Крім того, всі необхідні заходи безпеки враховані для захисту операторів та навколишнього середовища.

Портальний сміттєвоз FORD CARGO 1833 - це ідеальний вибір для муніципалітетів, підприємств та організацій, які шукають надійний та ефективний засіб для оптимізації процесів управління відходами та забезпечення чистоти в міському середовищі.

Додаткові фото порталного смітєвоза FORD CARGO 1833







Технічні характеристики порталного сміттєвоза FORD CARGO 1833

НАЙМЕНУВАННЯ ХАРАКТЕРИСТИК	ЗНАЧЕННЯ ПОКАЗНИКА
Маса завантажених ТПВ	6350 кг.
Тип приводу робочих органів	Гідравлічний
Транспортна швидкість	60 км/год.
Габаритні розміри	
Довжина	9900 мм.
Ширина	2550 мм.
Висота	3800 мм.

Параметр	Показник
Модель	Ford Cargo 1833
Тип кабіни	Денна
Екологічний клас	Euro 5
Колісна формула	4x2
Колісна база	3800 мм.
Передній звис	1500 мм.
Задній звис	1350 мм.
Довжина	6650 мм.
Висота	3140 мм.
Ширина(без дзеркал)	2540 мм.
Довжина кабіни	1820 мм.
Ширина шасі	770 мм.
Корисна довжина шасі	4380 мм.
Висота шасі спереду	225 мм.
Висота шасі ззаду	285 мм.
Дорожній просвіт спереду	335 мм.
Дорожній просвіт ззаду	357 мм.
Радіус повороту	7770 мм.

Технічно дозволена вага	34 000 кг.
на передню вісь	7500 кг.
на задню вісь	13 400 кг.
Споряджена маса	9914 кг.
на передню вісь	5338 кг.
на задню вісь	2288 кг.
Корисне навантаження	24 087 кг.
на передню вісь	2163 кг.
на задню вісь	11 112 кг.
КПП	
ДВИГУН	Ecotorq
Об'єм	8,974 л.
Потужність	330(243 kw)
Обертний момент	1300 Нм при 1200-1700 об/хв.
Зчеплення	Одноступеневе 430 мм.
ШАСІ	
Товщина рами	7 мм з підсилювачами
Міцність шасі	355 МПа.
Паливний бак	315 л Сталевий
Шини	315/80 R 22,5
Диски	22,5x9 сталеві

НАШІ КЛІЄНТИ



Агроіндустріальний
Холдінг МХП



Oni group



McDonald's



Ikea



Sandora



Кондитерська
фабрика «Рошен»



Збройні сили
України



Служба безпеки
України



Генеральна
прокуратура
України



Управління
державної охорони
України



Національна
гвардія України



ТОВ «Метінвест
холдінг»



Національна
гвардія України



ПриватБанк
АТ «ПАТ Приват
Банк»



Окко



Укрнафта



Києво-Печерська
Лавра



Епіцентр



FOZZY



МегаМаркет



АТБ



Галичина



Карпатська
Джерельна



КМДА



Київпастранс



ASMAP



Київмедспецтранс



RUDOMAIN



ЕРІДОН ТЕХ



ТОВ
Укравтозапчастина



Автоцентр KIA
Корея Моторс



Телеканал СТБ



Посольство
Швейцарії в Україні



Посольство Швеції



Duckerhoff

