

Сміттевоз з порталним механізованим завантаженням

СВ-302.3 на шасі МАЗ 4381 N2

Об`єм бункера: 10 м³

Тип завантаження: Портальний

Система завантаження: Механічна

Опис : Сміттевоз з порталним механізованим завантаженням СВ-302.3 на шасі МАЗ 4381 N2, використовується для вивезення великогабаритних і твердих побутових відходів, які накопичуються в змінних контейнерах.



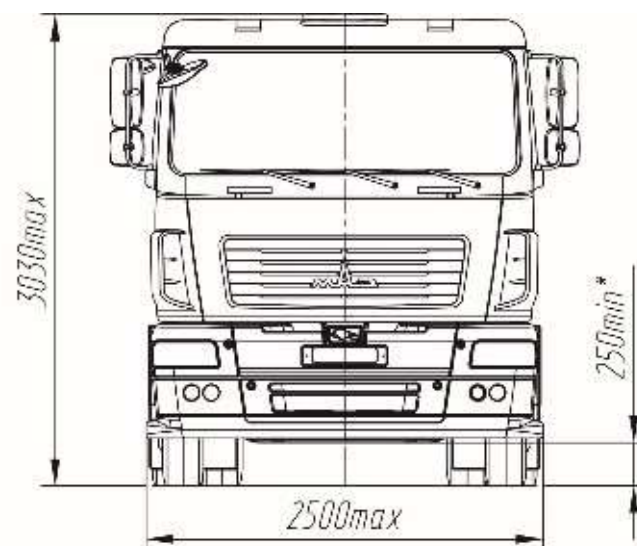
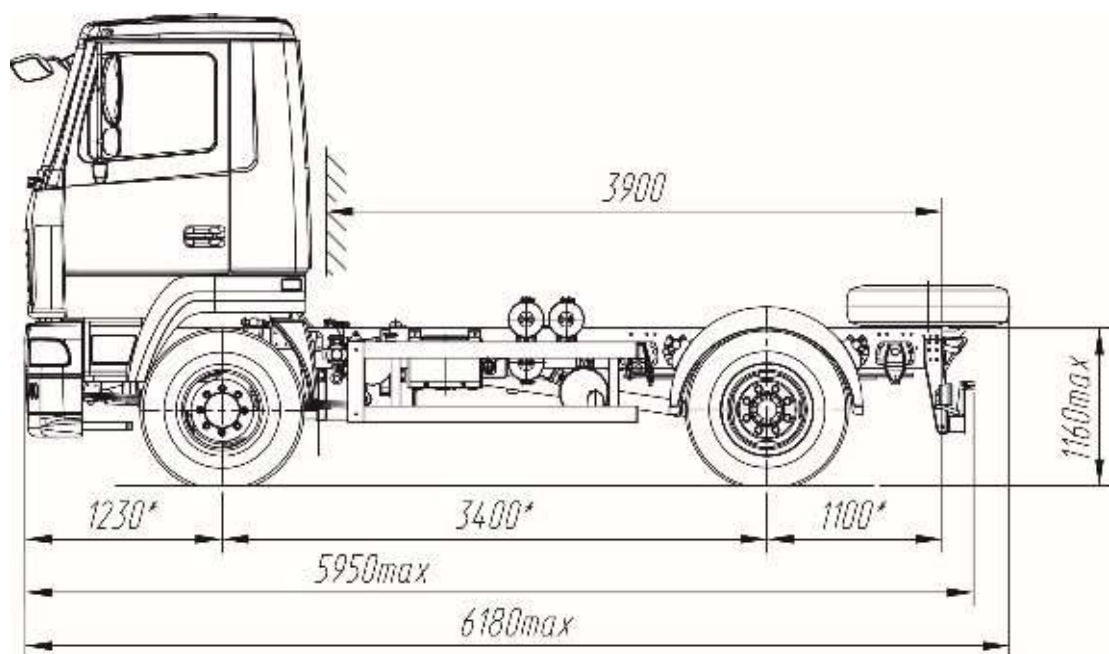
Контактний телефон:
+38(097) 746-67-04
+38(099) 632-13-31
+38(044) 232-02-98

Адреса: Україна, 04060, м. Київ,
вул. Ризька, буд. 73-г, офіс 7
E-mail: tovkst@gmail.com
Website: kievspecteh.com

Код ЄДРПОУ 42623361.
IBAN UA573282090000026003000003717
в АТ «АБ «Південний».

Креслення сміттєвоза з порталним механізованим завантаженням

СВ-302.3 на шасі МАЗ 4381 N2



Контактний телефон:
+38(097) 746-67-04
+38(099) 632-13-31
+38(044) 232-02-98

Адреса: Україна, 04060, м. Київ,
вул. Ризька, буд. 73-г, офіс 7
E-mail: tovkst@gmail.com
Website: kievspecteh.com

Код ЄДРПОУ 42623361.
IBAN UA573282090000026003000003717
в АТ «АБ «Південний».

Опис сміттєвоза з порталним механізованим завантаженням

СВ-302.3 на шасі МАЗ 4381 N2

Збір сміття стає безтурботним завдяки вдосконаленій технології контейнерів, які призначені для різних видів відходів. Вони можуть бути відкритими або закритими, забезпечуючи надійну і безпечну транспортацію сміття навіть в найекстремальніших умовах. Внутрішнє покриття контейнера забезпечує хімічну стійкість, що продовжує його термін служби і зберігає його ефективність протягом тривалого часу.

Розвантаження контейнера відбувається автоматично за допомогою самосвального механізму, забезпечуючи швидке та ефективне вивезення відходів.

МАЗ 4381N2 - це не просто вантажівка, це вірний помічник у будь-яких умовах. Її потужний дизельний двигун ММЗ Д-245.35Е5 з системою SCR (Євро-5) забезпечує надійну роботу навіть у найважчих умовах. З витратою палива на рівні 16,2 літра на 100 кілометрів при швидкості 60 км/год, вона є економічно ефективним рішенням для перевезення великогабаритних вантажів. З вантажопідйомністю 6 тонн вона легко справляється з великими обсягами вантажів, забезпечуючи швидку і безпечну доставку в будь-яку точку призначення.

**Додаткові фото сміттєвоза з порталним механізованим
завантаженням СВ-302.3 на шасі МАЗ 4381 N2**



Контактний телефон:
+38(097) 746-67-04
+38(099) 632-13-31
+38(044) 232-02-98

Адреса: Україна, 04060, м. Київ,
вул. Ризька, буд. 73-г, офіс 7
E-mail: tovkst@gmail.com
Website: kievspecteh.com

Код ЄДРПОУ 42623361.
IBAN UA573282090000026003000003717
в АТ «АБ «Південний».



Контактний телефон:
+38(097) 746-67-04
+38(099) 632-13-31
+38(044) 232-02-98

Адреса: Україна, 04060, м. Київ,
вул. Ризька, буд. 73-г, офіс 7
E-mail: tovkst@gmail.com
Website: kievspecteh.com

Код ЄДРПОУ 42623361.
IBAN UA573282090000026003000003717
в АТ «АБ «Південний».



Контактний телефон:
+38(097) 746-67-04
+38(099) 632-13-31
+38(044) 232-02-98

Адреса: Україна, 04060, м. Київ,
вул. Ризька, буд. 73-г, офіс 7
E-mail: tovkst@gmail.com
Website: kievspecteh.com

Код ЄДРПОУ 42623361.
IBAN UA573282090000026003000003717
в АТ «АБ «Південний».



Контактний телефон:
+38(097) 746-67-04
+38(099) 632-13-31
+38(044) 232-02-98

Адреса: Україна, 04060, м. Київ,
вул. Ризька, буд. 73-г, офіс 7
E-mail: tovkst@gmail.com
Website: kievspecteh.com

Код ЄДРПОУ 42623361.
IBAN UA573282090000026003000003717
в АТ «АБ «Південний».



Контактний телефон:
+38(097) 746-67-04
+38(099) 632-13-31
+38(044) 232-02-98

Адреса: Україна, 04060, м. Київ,
вул. Ризька, буд. 73-г, офіс 7
E-mail: tovkst@gmail.com
Website: kievspecteh.com

Код ЄДРПОУ 42623361.
IBAN UA573282090000026003000003717
в АТ «АБ «Південний».

**Технічні характеристики сміттєвоза з порталним механізованим
завантаженням СВ-302.3 на шасі МАЗ 4381 N2**

НАЙМЕНУВАННЯ ХАРАКТЕРИСТИК	ЗНАЧЕННЯ ПОКАЗНИКА
Місткість кузова	10 м ³
Маса завантажених ТПВ	4600 кг.
Тип приводу робочих органів	Гідравлічний
Транспортна швидкість	60 км/год.
Габаритні розміри	
Довжина	9200 мм.
Ширина	2550 мм.
Висота	4000 мм.

Параметр	Показник
Модель	МАЗ 4381 N2
Колісна формула	4x2
Повна маса автомобіля	12 000 кг.
Розподіл технічно допустимої загальної маси автомобіля (спорядженого)	
на передню вісь	3600 кг.
на задній міст	2400 кг.
Повна маса автомобіля в спорядженому стані	8000 кг.
Технічно допустима вантажопідйомність	6000 кг.
Модель двигуна	ММЗ-Д245.35Е5 (з системою SCR)
Потужність двигуна,	125(170) кВт (к.с)
Максимальний крутний момент	670 Нм (кг см)
Коробка передач	FAST GEAR 6J70T
Внутрішні розміри платформи	
Довжина	6240 мм.
Ширина	2480 мм.
Висота	675 мм.
Розмір шин	9,00R20

НАШІ КЛІЄНТИ



Агроіндустріальний
Холдінг МХП



Onuf group



McDonald's



Ikea



Sandora



Кондитерська
фабрика «Рошен»



Збройні сили
України



Служба безпеки
України



Генеральна
прокуратура
України



Управління
державної охорони
України



Національна
гвардія України



ТОВ «Метінвест
холдінг»



Національна
гвардія України



ПриватБанк
АТ «ПАТ Приват
банк»



Окко



Укрнафта



Києво-Печерська
Лавра



Епіцентр



FOZZY



МегаМаркет



АТБ



Галичина



Карпатська
Джерельна



КМДА



Київпастрас



ASMAP



Київмедспецтранс



RUDOMAIN



ЕРІДОН ТЕХ



ТОВ
Укравтозапчастина



Автоцентр KIA
Корея Моторс



Телеканал СТБ



Посольство
Швейцарії в Україні



Посольство Швеції



Dycckerhoff



КУК



Київський
політехнічний
інститут ім.
Сікорського



ХНЗУ ім. Кузеця



Національний інститут
ССХІ ім. М. М. АМОСОВА



Інститут
Гідромеханіки



Інститут Освітньої
Аналітики

Контактний телефон:
+38(097) 746-67-04
+38(099) 632-13-31
+38(044) 232-02-98

Адреса: Україна, 04060, м. Київ,
вул. Ризька, буд. 73-г, офіс 7
E-mail: tovkst@gmail.com
Website: kievspecteh.com

Код ЄДРПОУ 42623361.
IBAN UA573282090000026003000003717
в АТ «АБ «Південний».