

Подрібнювач деревини Farmi Forest CH 18

Призначення: Лісове

Опис : Подрібнювач деревини Farmi Forest CH 18 зручний та потужний подрібнювач із ручною подачею як для ландшафтного, так і для енергетичного виробництва тріски.

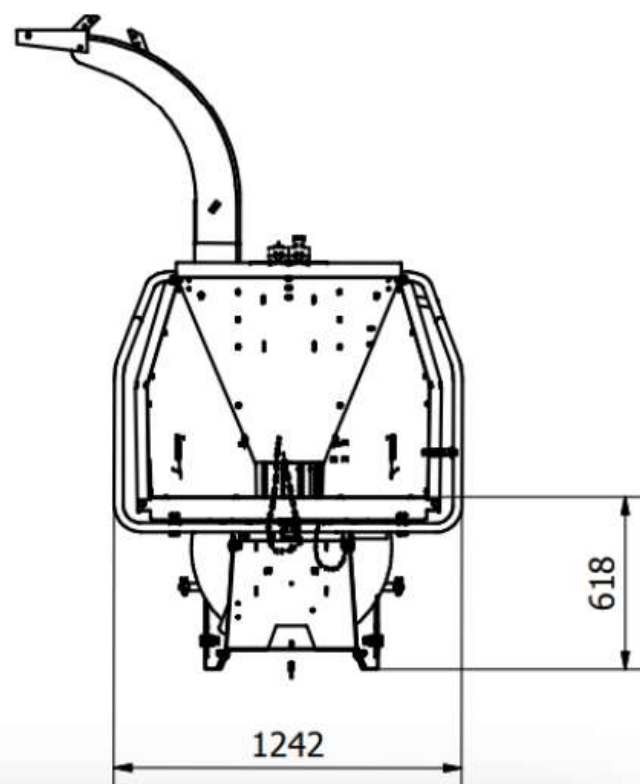
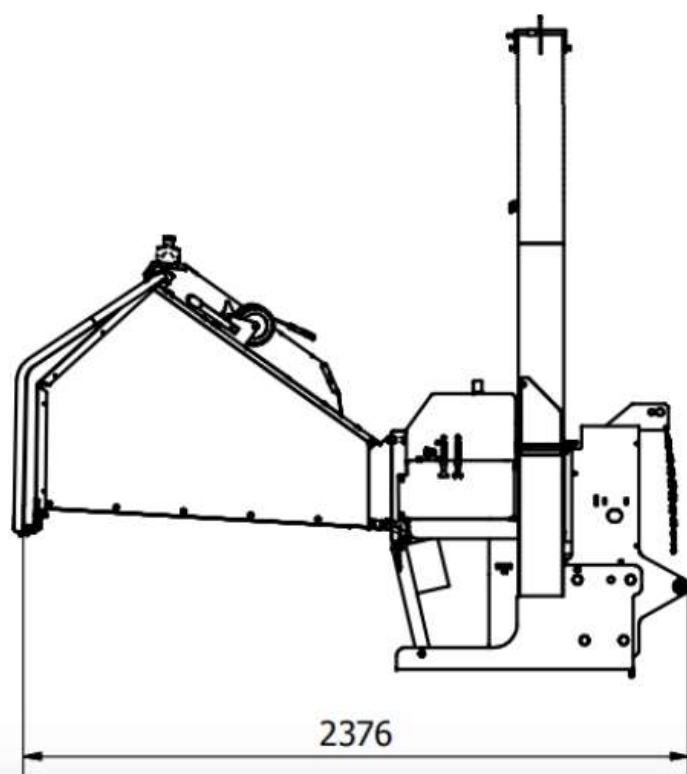
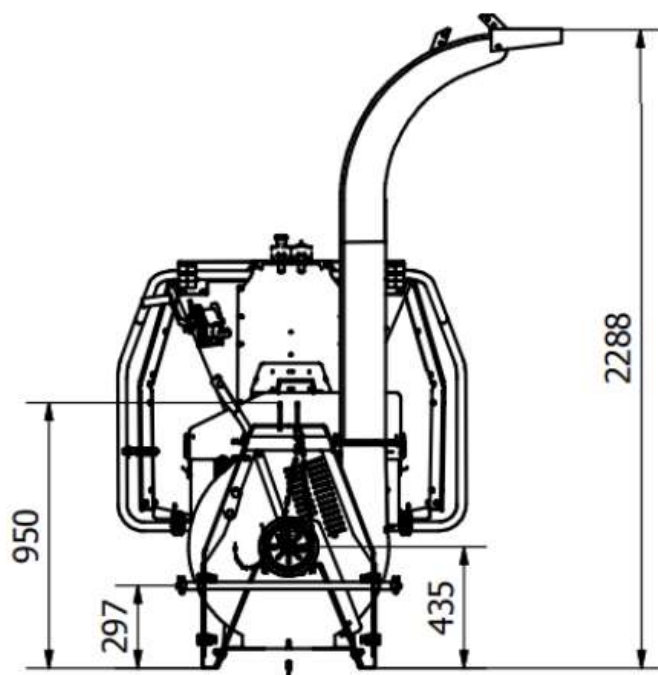


Контактний телефон:
+38(097) 746-67-04
+38(099) 632-13-31
+38(044) 232-02-98

Адреса: Україна, 04060, м. Київ,
вул. Ризька, буд. 73-г, офіс 7
E-mail: tovkst@gmail.com
Website: kievspecteh.com

Код ЄДРПОУ 42623361.
IBAN UA573282090000026003000003717
в АТ «АБ «Південний».

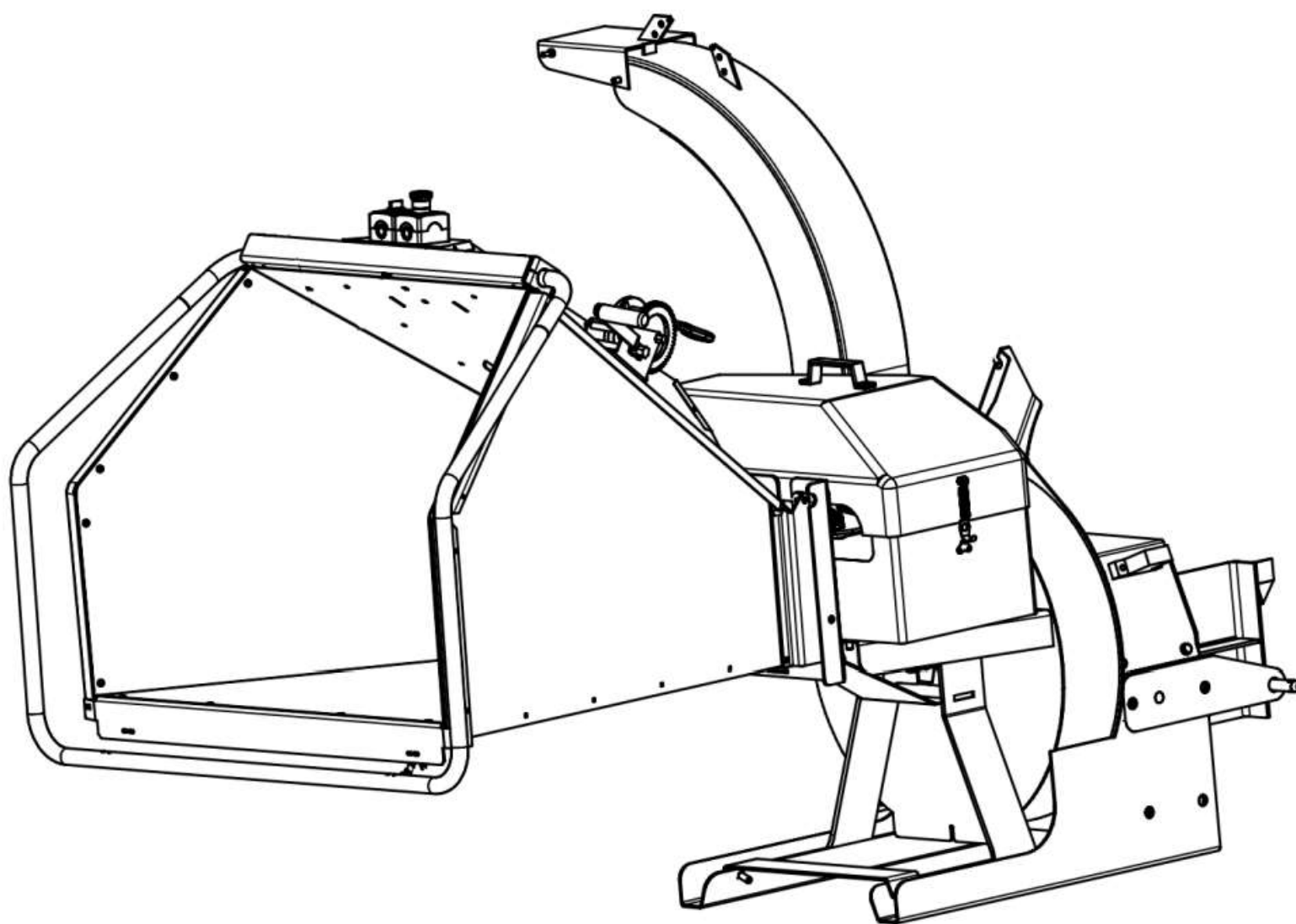
Креслення подрібнювача деревини Farmi Forest CH 18



Контактний телефон:
+38(097) 746-67-04
+38(099) 632-13-31
+38(044) 232-02-98

Адреса: Україна, 04060, м. Київ,
вул. Ризька, буд. 73-г, офіс 7
E-mail: tovkst@gmail.com
Website: kievspecteh.com

Код ЄДРПОУ 42623361.
IBAN UA573282090000026003000003717
в АТ «АБ «Південний».



Контактний телефон:
+38(097) 746-67-04
+38(099) 632-13-31
+38(044) 232-02-98

Адреса: Україна, 04060, м. Київ,
вул. Ризька, буд. 73-г, офіс 7
E-mail: tovkst@gmail.com
Website: kievspecteh.com

Код ЄДРПОУ 42623361.
IBAN UA573282090000026003000003717
в АТ «АБ «Південний».

Опис подрібнювача деревини Farmi Forest CH 18

Зручний та потужний подрібнювач із ручною подачею як для ландшафтного, так і для енергетичного виробництва тріски.

Щеподробарка Farmi Forest CH 18, виробництва Фінляндія. Блок управління роликом, що подає Farmi Smart Feed робить процес подрібнення простим і безпечним. Перевозиться і працює на стандартному триточковому навішуванні трактора. Дискового типу з двома рубуючими ножами та двома контр ножами, що регулюються.

- Продуктивність і споживана потужність подрібнювача можуть змінюватися в залежності від матеріалу, що обробляється, стану ножів, довжини тріски, типу подачі і швидкості.
- Надійна та високопродуктивна дробарка (до 20м³/год тріски на виході);
- Високоякісна, однорідна паливна тріска зі стовбурів дерев;
- Гідравлічний ролик, що подає – легке подання будь-яких матеріалів без участі людини;
- Низьке енергоспоживання: подача матеріалу здійснюється під кутом до ротора, що знижує витрату палива у трактора і менше навантажує ріжучі частини дробарки;
- Роторний диск із двома різальними ножами та двома вертикальними ножами із високоякісної сталі;
- Безпечна конструкція завантажувального бункера – бункер достатньої довжини, щоб не загрожувати безпеці людини;
- Рукоятка реверсу, зупинки та подачі матеріалу вперед знаходиться прямо над бункером, в межах досяжності рук оператора;

Подрібнювачі деревини Farmi практично не вимагають жодного технічного обслуговування.

Періодично необхідно заточувати ріжучі ножі (рекомендуємо придбати запасну пару ножів) і змащувати частини, що рухаються. Маючи досить легку вагу при відмінній міцності конструкції, подрібнювач легко перевозиться і агрегується з тракторами типу МТЗ та іншими з потужністю від 40 к.с. і вище.

Додаткові фото подрібнювача деревини Farmi Forest CH 18



Контактний телефон:
+38(097) 746-67-04
+38(099) 632-13-31
+38(044) 232-02-98

Адреса: Україна, 04060, м. Київ,
вул. Ризька, буд. 73-г, офіс 7
E-mail: tovkst@gmail.com
Website: kievspecteh.com

Код ЄДРПОУ 42623361.
IBAN UA573282090000026003000003717
в АТ «АБ «Південний».



Контактний телефон:
+38(097) 746-67-04
+38(099) 632-13-31
+38(044) 232-02-98

Адреса: Україна, 04060, м. Київ,
вул. Ризька, буд. 73-г, офіс 7
E-mail: tovkst@gmail.com
Website: kievspecteh.com

Код ЄДРПОУ 42623361.
IBAN UA573282090000026003000003717
в АТ «АБ «Південний».

Технічні характеристики подрібнювача деревини Farmi Forest CH 18

Дробарний диск:	
діаметр	670 мм.
товщина	50 мм.
Розмір деревини для подрібнення:	
діаметр	180 мм.
довжина	от 150 мм. і більше
Розміри фракції тріски на виході	10, 12, 14 мм.
Продуктивність	5-15 м ³ /год*
Труба викиду тріски обертається на:	360 °
Гідравлічна система Використовується для подачі деревини в робочу зону	У головному корпусі встановлений 1 валик, що затягує, зубцями шириною 220мм Валик має окремий привід від гідромоторів Гідромотори наводяться в дію гідронасосом трактора. Гідророзподільник дозволяє змінювати напрямок обертання валиків
Необхідна потужність	30-70* (40-95) кВт (к.с.)

Частота обертання диску	540-1000 об / хв.
Швидкість подачі деревини	0,5 (м / с)
Висота викиду сировини	до 4 м.
Габаритні розміри:	
довжина	2200 мм.
висота труби	2400 мм.
висота без труби	800 мм.
ширина	1800 мм.
Вага	500 кг.

НАШІ КЛІЄНТИ



Агроіндустріальний
Холдінг МХП



Onuf group



McDonald's



Ikea



Sandora



Кондитерська
фабрика «Рошен»



Збройні сили
України



Служба безпеки
України



Генеральна
прокуратура
України



Управління
державної охорони
України



Національна
гвардія України



ТОВ «Метінвест
холдінг»



Національна
гвардія України



ПриватБанк
АТ «ПАТ Приват
банк»



Окко



Укрнафта



Києво-Печерська
Лавра



Епіцентр



FOZZY



МегаМаркет



АТБ



Галичина



Карпатська
Джерельна



КМДА



Київпастрас



ASMAP



Київмедспектрас



RUDOMAIN



ЕРІДОН ТЕХ



ТОВ
Укравтозапчастина



Автоцентр KIA
Корея Моторс



Телеканал СТБ



Посольство
Швейцарії в Україні



Посольство Швеції



Dyczerhoff



КУК



Київський
політехнічний
інститут ім.
Сікорського



ХНЗУ ім. Кузеця



Національний інститут
ССХІ ім. М. М. АМОСОВА



Інститут
Гідромеханіки



Інститут Освітньої
Аналітики

Контактний телефон:
+38(097) 746-67-04
+38(099) 632-13-31
+38(044) 232-02-98

Адреса: Україна, 04060, м. Київ,
вул. Ризька, буд. 73-г, офіс 7
E-mail: tovkst@gmail.com
Website: kievspecteh.com

Код ЄДРПОУ 42623361.
IBAN UA573282090000026003000003717
в АТ «АБ «Південний».