

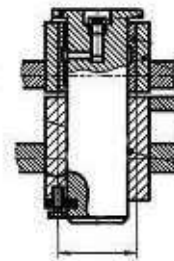
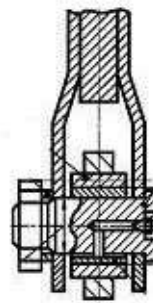
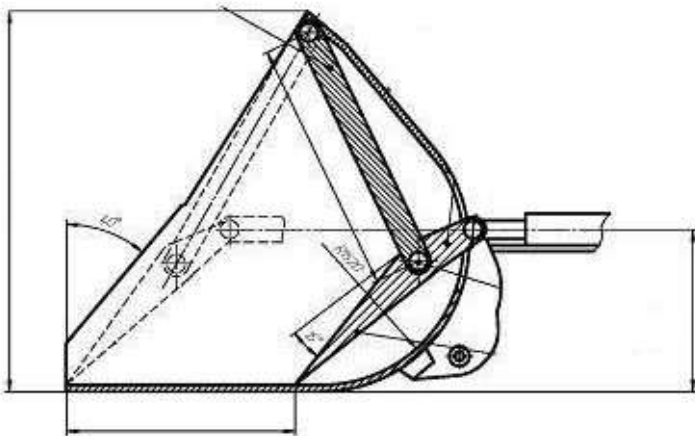
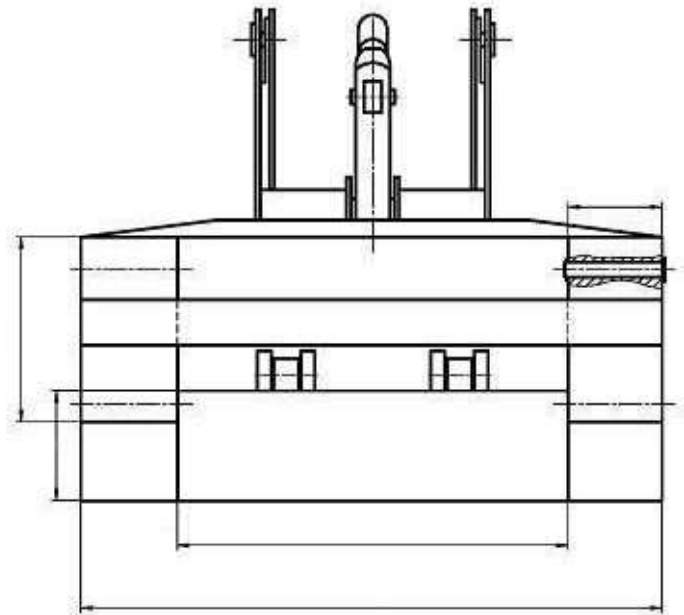
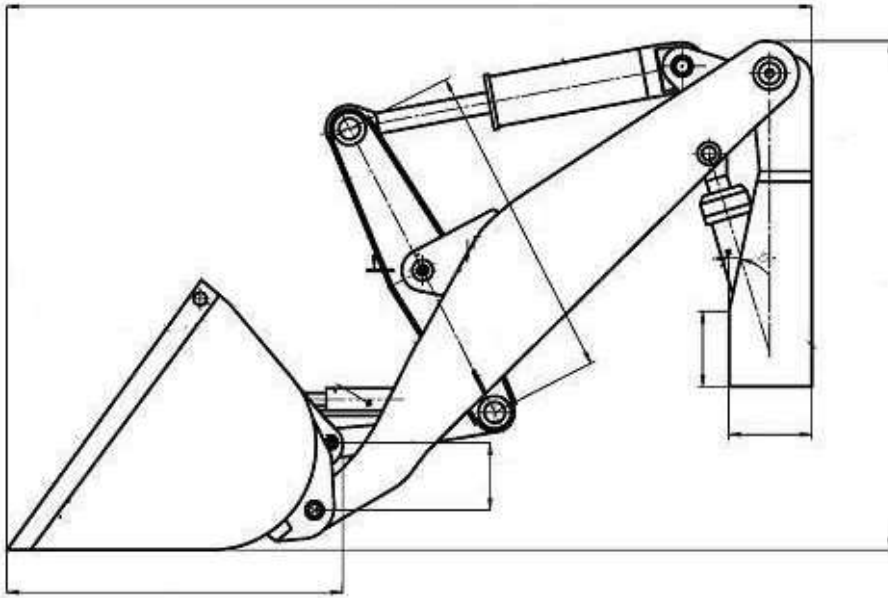
## **Навантажувач фронтальний швидкознімний НТ-1200J**

### **Призначення: (комунальне)**

**Опис :** Фронтальний навантажувач - незамінна спецтехніка, основне призначення якої полягає в розвантаженні, завантаженні, переміщенні різних видів вантажів (зерно, пісок, щебінь, органічні та мінеральні добрива).



## Креслення навантажувача фронтального швидкознімного НТ-1200J



Контактний телефон:  
+38(097) 746-67-04  
+38(099) 632-13-31  
+38(044) 232-02-98

Адреса: Україна, 04060, м. Київ,  
вул. Ризька, буд. 73-г, офіс 7  
E-mail: [tovkst@gmail.com](mailto:tovkst@gmail.com)  
Website: [kievspecteh.com](http://kievspecteh.com)

Код ЄДРПОУ 42623361.  
IBAN UA573282090000026003000003717  
в АТ «АБ «Південний».

## Опис навантажувача фронтального швидкознімного НТ-1200J

Фронтальний навантажувач - незамінна спецтехніка, основне призначення якої полягає в розвантаженні, завантаженні, переміщенні різних видів вантажів (зерно, пісок, щебінь, органічні та мінеральні добрива) в транспортні засоби, техніку для внесення добрив, змішувальні системи та обладнання, при проведенні внутрискладських робіт.

Підвищений попит на даний вид обладнання пояснюється широкими функціональними можливостями агрегатів при виконанні поставлених завдань з переміщення, розвантаження, завантаження важких великогабаритних вантажів незалежно від кліматичних і погодних умов.

### Конструктивні переваги:

- швидкознімний механізм навішування;
- наявність фіксатора запобігання мимовільного від'єднання швидкознімного механізму;
- наявність гідрозамка - для виключення мимовільного руху стріли і робочих органів;
- комплектація фіксують пальців швидкознімними шплинтами і маслянками;
- металовироби та пальці оцинковані, трубки гідравлічні, фітинги нержавіючі;
- європейські комплектуючі гідросистеми навантажувача;
- гідравліка підготовлена для установки 2-х секційного джойстика (доп. опція).

### Переваги:

- Збільшена висота завантаження;
- Нова схема швидкого навішування навантажувача на МТЗ трактор;
- Високий ступінь надійності, тривалий експлуатаційний ресурс;
- Простота в управлінні і експлуатації;
- Ківш забезпечений каркасом жорсткості, дозволяє переміщати великі вантажі;
- Висока функціональність.

## Додаткові фото навантажувача фронтального швидкознімного НТ-1200J



Контактний телефон:  
+38(097) 746-67-04  
+38(099) 632-13-31  
+38(044) 232-02-98

Адреса: Україна, 04060, м. Київ,  
вул. Ризька, буд. 73-г, офіс 7  
E-mail: [tovkst@gmail.com](mailto:tovkst@gmail.com)  
Website: [kievspecteh.com](http://kievspecteh.com)

Код ЄДРПОУ 42623361.  
IBAN UA573282090000026003000003717  
в АТ «АБ «Південний».



Контактний телефон:  
+38(097) 746-67-04  
+38(099) 632-13-31  
+38(044) 232-02-98

Адреса: Україна, 04060, м. Київ,  
вул. Ризька, буд. 73-г, офіс 7  
E-mail: [tovkst@gmail.com](mailto:tovkst@gmail.com)  
Website: [kievspecteh.com](http://kievspecteh.com)

Код ЄДРПОУ 42623361.  
IBAN UA573282090000026003000003717  
в АТ «АБ «Південний».

**Технічні характеристики навантажувача фронтального  
швидкознімного НТ-1200J**

<b>Характеристики</b>	
<b>Параметр</b>	<b>Показник</b>
Агрегатування з трактором	МТЗ, ЮМЗ, Foton, Lovol, New Holland, УТО
Висота навантаження	до 4,1 м.
Вантажопідйомність	1200 кг.
Обсяг ковша (на вибір)	0,5 / 0,8 / 1,3 м <sup>3</sup>
Кут розвантаження	60 град.
Робоча швидкість	до 6 км / год
Маса	510 кг.

## НАШІ КЛІЄНТИ



Агроіндустріальний  
Холдінг МХП



Onur group



McDonald's



Ikea



Sandora



Кондитерська  
фабрика «Рошен»



Збройні сили  
України



Служба безпеки  
України



Генеральна  
прокуратура  
України



Управління  
державної охорони  
України



Національна  
гвардія України



WOG



ТОВ «Метінвест  
холдінг»



Національна  
гвардія України



ПриватБанк  
АТ «ПІАТ Приват  
банк»



Окко



Укрнафта



Києво-Печерська  
Лавра



Епіцентр



FOZZY



MegaMarket



АТБ



Галичина



Карпатська  
Джерельна



КМДА



Київпастранс



ASMAP



Київмедспецтранс



RUDDOMAIN



ЕРДОН ТЕХ



ТОВ  
Укравтозапчастина



Автоцентр KIA  
Корея Моторс



Телеканал СТБ



Посольство  
Швейцарії в Україні



Посольство Швеції



Dycckerhoff



КУК



Київський  
політехнічний  
інститут ім.  
Сікорського



ХНЗУ ім. Кузнеця



Національний інститут  
ССХІ ім. М. М. АМОСОВА



Інститут  
Гідромеханіки



Інститут Освітньої  
Аналітики

Контактний телефон:  
+38(097) 746-67-04  
+38(099) 632-13-31  
+38(044) 232-02-98

Адреса: Україна, 04060, м. Київ,  
вул. Ризька, буд. 73-г, офіс 7  
E-mail: [tovkst@gmail.com](mailto:tovkst@gmail.com)  
Website: [kievspecteh.com](http://kievspecteh.com)

Код ЄДРПОУ 42623361.  
IBAN UA573282090000026003000003717  
в АТ «АБ «Південний».