

Напівпричіп контейнеровоз TAD TRAILER 20-2

Бренд: TAD

Тип прицепа: Шасі

Вантажопідйомність: 15 т.

Опис : Напівпричіп контейнеровоз TAD TRAILER 20-2 є надійним і потужним транспортним засобом, призначеним для ефективного перевезення контейнерів. Загальні габарити включають довжину 9190 мм, ширину 2550 мм і висоту 1185 мм. Оснащений напівпричіп двома вісями Gigant 9t R19.5. Шини розміру 435/50 R19.5. Вантажопідйомність становить до 15000 кг.

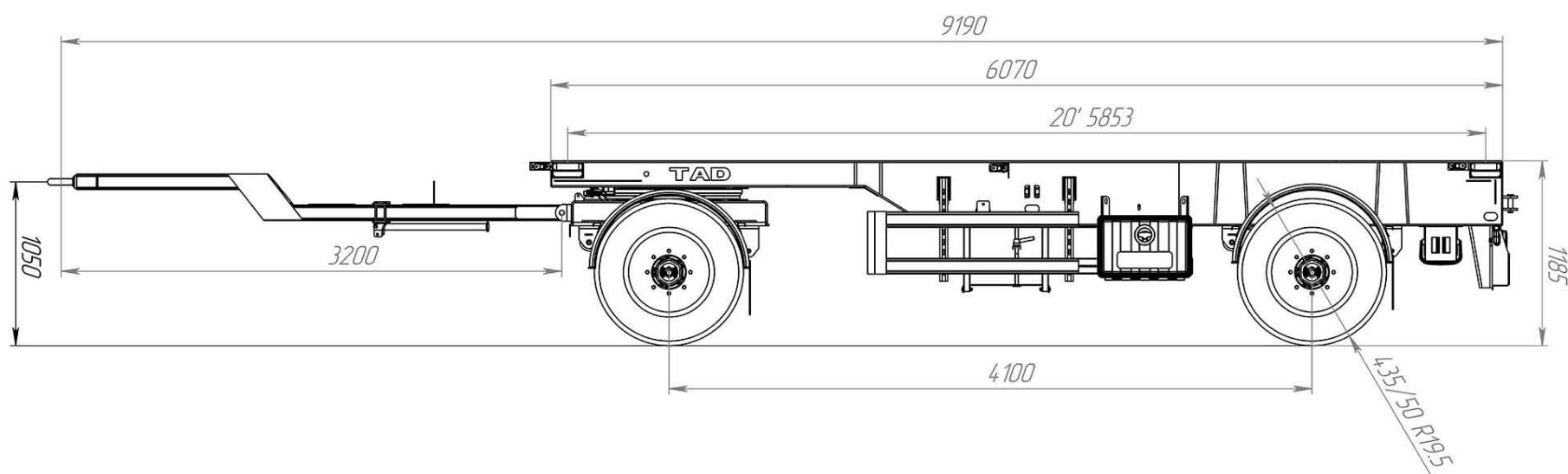


Контактний телефон:
+38(097) 746-67-04
+38(099) 632-13-31
+38(044) 232-02-98

Адреса: Україна, 04060, м. Київ,
вул. Ризька, буд. 73-г, офіс 7
E-mail: tovkst@gmail.com
Website: kievspecteh.com

Код ЄДРПОУ 42623361.
IBAN UA573282090000026003000003717
в АТ «АБ «Південний».

Креслення напівпричепа контейнеровоза TAD TRAILER 20-2



Контактний телефон:
+38(097) 746-67-04
+38(099) 632-13-31
+38(044) 232-02-98

Адреса: Україна, 04060, м. Київ,
вул. Ризька, буд. 73-г, офіс 7
E-mail: tovkst@gmail.com
Website: kievspecteh.com

Код ЄДРПОУ 42623361.
IBAN UA573282090000026003000003717
в АТ «АБ «Південний».

Особливості напівпричепа контейнеровоза TAD TRAILER 20-2

- 1.Конструкція і матеріали:** Виготовлений з високоякісної машинобудівної сталі S690 і S350, що забезпечує високі параметри пружності і міцності. Контроль якості зварних швів виконується за допомогою магнітно-порошкового методу, що гарантує надійність конструкції;
- 2.Осі та підвіска:** Оснащений двома вісями Gigant 9t R19.5 з барабанними гальмами і шинами розміру 435/50 R19.5, що забезпечує стабільність та безпеку під час перевезення важких вантажів;
- 3.Фарбування:** Використовується передова технологія попереднього очищення металу методом дробеструйки та піскоструйки, після чого наносяться два шари високоякісного ґрунту і два шари стійкої до пошкоджень фарби європейських виробників, що забезпечує тривалу захист від корозії і зносу;
- 4.Вантажопідйомність:** Має високу вантажопідйомність до 15000 кг, що робить його ідеальним для перевезення великих і важких контейнерів;
- 5.Ефективність і безпека:** Забезпечується надійне фіксування контейнерів під час транспортування за допомогою спеціальних механізмів і кріплень, що знижує ризик пошкодження вантажу та забезпечує безпеку на дорозі.

Опис напівпричепа контейнеровоза TAD TRAILER 20-2

Напівпричіп контейнеровоз TAD TRAILER 20-2 є надійним і потужним транспортним засобом, призначеним для ефективного перевезення контейнерів. Загальні габарити включають довжину 9190 мм, ширину 2550 мм і висоту 1185 мм. Вага напівпричіпа залежить від типу робочої платформи і може досягати до 3000 кг власної маси, при цьому вантажопідйомність становить до 15000 кг.

Оснащений напівпричіп двома вісями Gigant 9t R19.5 з барабаними гальмами і шинами розміру 435/50 R19.5, він забезпечує стабільність і безпеку під час руху. Фарбування включає попереднє очищення металу методом дробеструйки та піскоструйки, а також застосування двох шарів високоякісного ґрунту і двох шарів стійкої до пошкоджень фарби від європейських виробників.

Корпус виготовлений з високоякісної машинобудівної сталі S690 і S350 вітчизняного чи імпортного виробництва, що забезпечує високі параметри пружності та міцності. Контроль якості зварних швів здійснюється магнітно-порошковим методом спеціалістом із відповідним сертифікатом, що гарантує безпеку та надійність конструкції напівпричіпа.

Додаткові фото напівпричепа контейнеровоза TAD TRAILER 20-2



Контактний телефон:
+38(097) 746-67-04
+38(099) 632-13-31
+38(044) 232-02-98

Адреса: Україна, 04060, м. Київ,
вул. Ризька, буд. 73-г, офіс 7
E-mail: tovkst@gmail.com
Website: kievspecteh.com

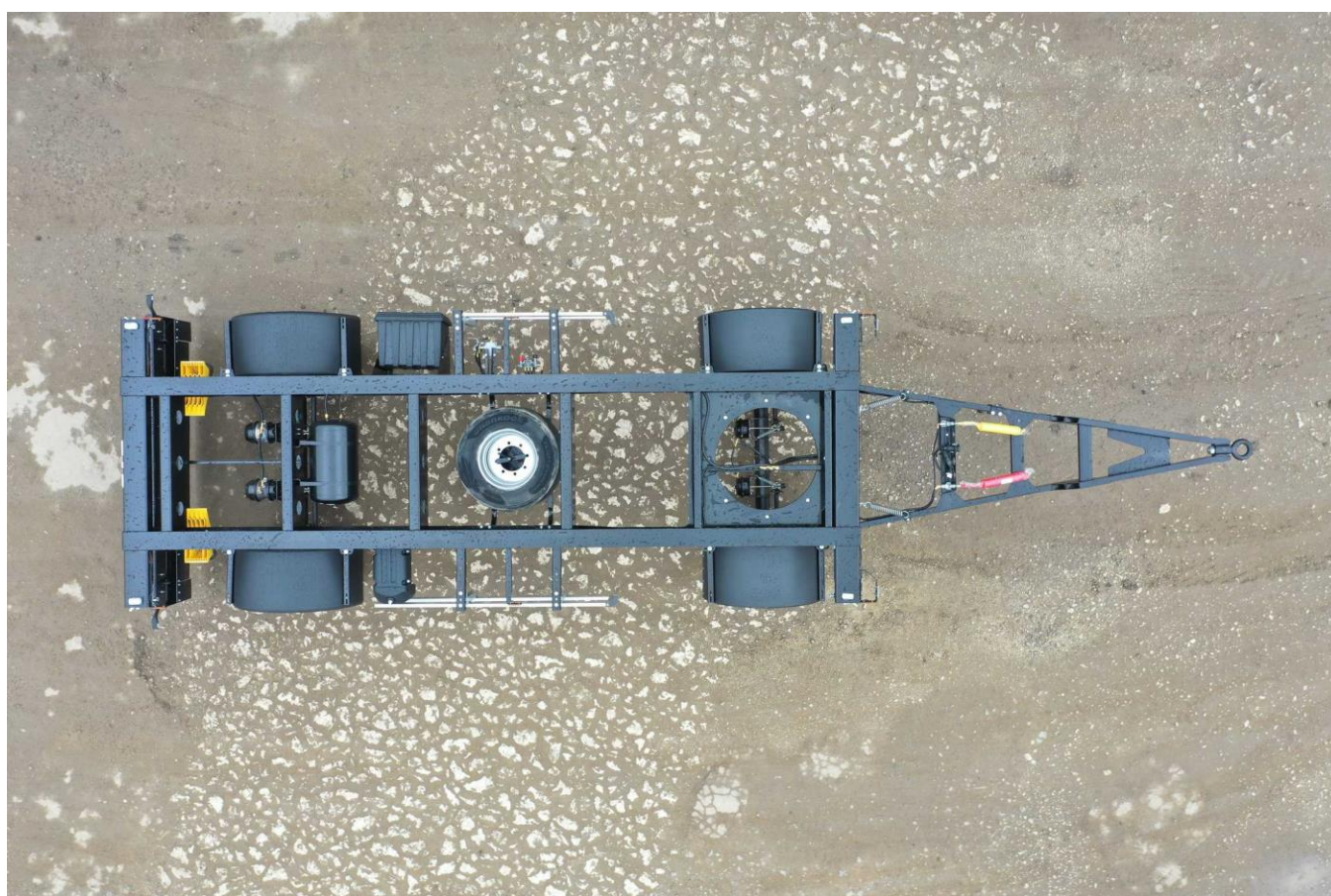
Код ЄДРПОУ 42623361.
IBAN UA573282090000026003000003717
в АТ «АБ «Південний».



Контактний телефон:
+38(097) 746-67-04
+38(099) 632-13-31
+38(044) 232-02-98

Адреса: Україна, 04060, м. Київ,
вул. Ризька, буд. 73-г, офіс 7
E-mail: tovkst@gmail.com
Website: kievspecteh.com

Код ЄДРПОУ 42623361.
IBAN UA573282090000026003000003717
в АТ «АБ «Південний».



Контактний телефон:
+38(097) 746-67-04
+38(099) 632-13-31
+38(044) 232-02-98

Адреса: Україна, 04060, м. Київ,
вул. Ризька, буд. 73-г, офіс 7
E-mail: tovkst@gmail.com
Website: kievspecteh.com

Код ЄДРПОУ 42623361.
IBAN UA573282090000026003000003717
в АТ «АБ «Південний».



Контактний телефон:
+38(097) 746-67-04
+38(099) 632-13-31
+38(044) 232-02-98

Адреса: Україна, 04060, м. Київ,
вул. Ризька, буд. 73-г, офіс 7
E-mail: tovkst@gmail.com
Website: kievspecteh.com

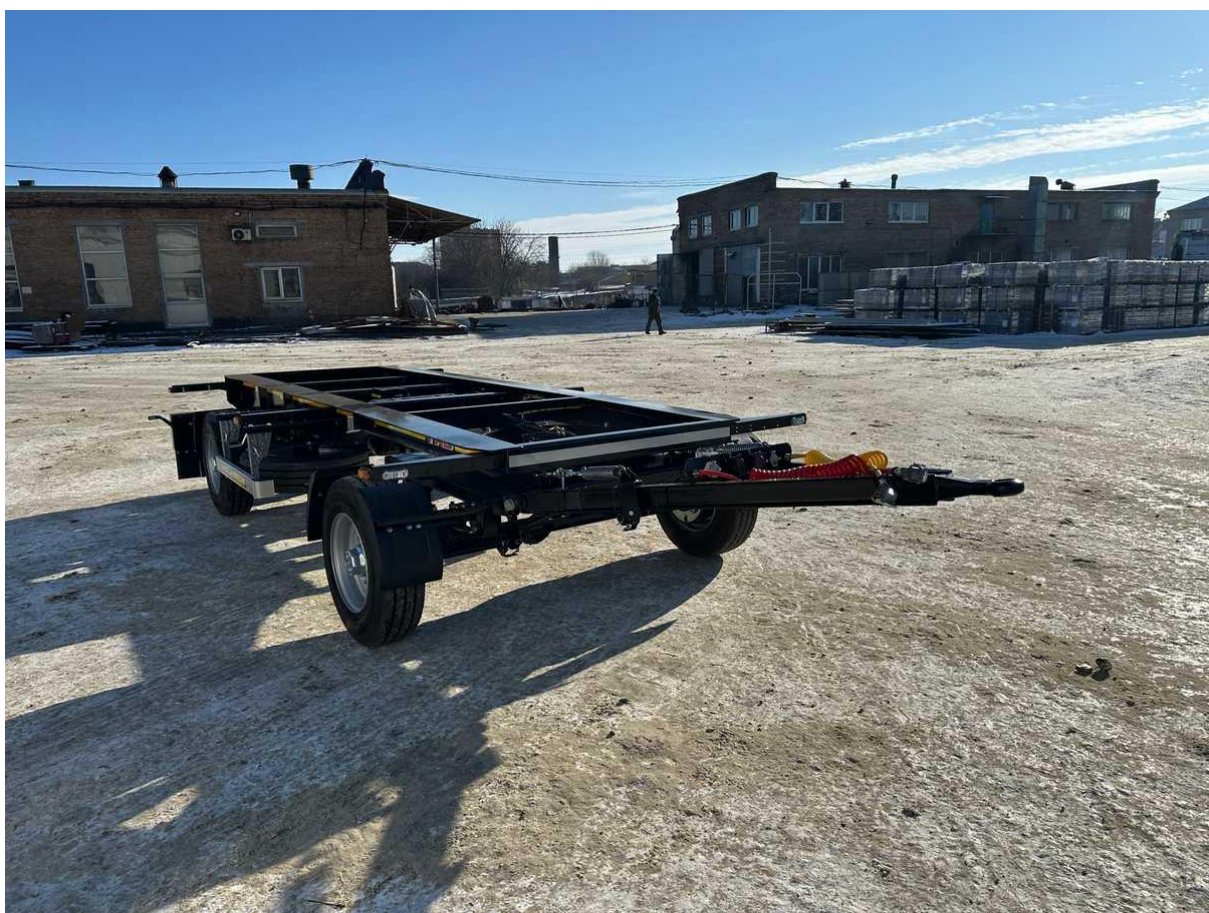
Код ЄДРПОУ 42623361.
IBAN UA573282090000026003000003717
в АТ «АБ «Південний».



Контактний телефон:
+38(097) 746-67-04
+38(099) 632-13-31
+38(044) 232-02-98

Адреса: Україна, 04060, м. Київ,
вул. Ризька, буд. 73-г, офіс 7
E-mail: tovkst@gmail.com
Website: kievspecteh.com

Код ЄДРПОУ 42623361.
IBAN UA573282090000026003000003717
в АТ «АБ «Південний».



Контактний телефон:
+38(097) 746-67-04
+38(099) 632-13-31
+38(044) 232-02-98

Адреса: Україна, 04060, м. Київ,
вул. Ризька, буд. 73-г, офіс 7
E-mail: tovkst@gmail.com
Website: kievspecteh.com

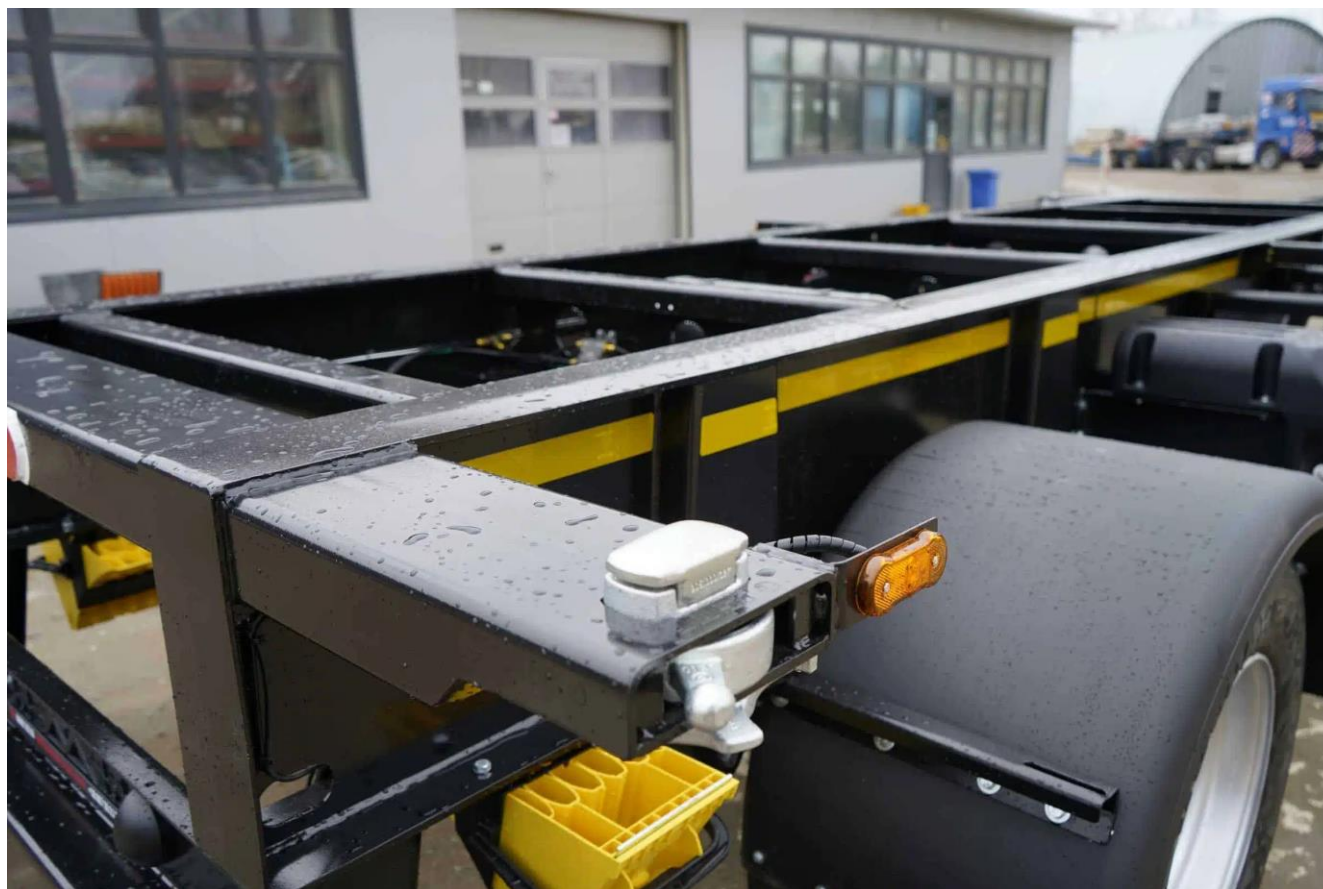
Код ЄДРПОУ 42623361.
IBAN UA573282090000026003000003717
в АТ «АБ «Південний».



Контактний телефон:
+38(097) 746-67-04
+38(099) 632-13-31
+38(044) 232-02-98

Адреса: Україна, 04060, м. Київ,
вул. Ризька, буд. 73-г, офіс 7
E-mail: tovkst@gmail.com
Website: kievspecteh.com

Код ЄДРПОУ 42623361.
IBAN UA573282090000026003000003717
в АТ «АБ «Південний».



Контактний телефон:
+38(097) 746-67-04
+38(099) 632-13-31
+38(044) 232-02-98

Адреса: Україна, 04060, м. Київ,
вул. Ризька, буд. 73-г, офіс 7
E-mail: tovkst@gmail.com
Website: kievspecteh.com

Код ЄДРПОУ 42623361.
IBAN UA573282090000026003000003717
в АТ «АБ «Південний».



Контактний телефон:
+38(097) 746-67-04
+38(099) 632-13-31
+38(044) 232-02-98

Адреса: Україна, 04060, м. Київ,
вул. Ризька, буд. 73-г, офіс 7
E-mail: tovkst@gmail.com
Website: kievspecteh.com

Код ЄДРПОУ 42623361.
IBAN UA573282090000026003000003717
в АТ «АБ «Південний».



Контактний телефон:
+38(097) 746-67-04
+38(099) 632-13-31
+38(044) 232-02-98

Адреса: Україна, 04060, м. Київ,
вул. Ризька, буд. 73-г, офіс 7
E-mail: tovkst@gmail.com
Website: kievspecteh.com

Код ЄДРПОУ 42623361.
IBAN UA573282090000026003000003717
в АТ «АБ «Південний».



Контактний телефон:
+38(097) 746-67-04
+38(099) 632-13-31
+38(044) 232-02-98

Адреса: Україна, 04060, м. Київ,
вул. Ризька, буд. 73-г, офіс 7
E-mail: tovkst@gmail.com
Website: kievspecteh.com

Код ЄДРПОУ 42623361.
IBAN UA573282090000026003000003717
в АТ «АБ «Південний».



Контактний телефон:
+38(097) 746-67-04
+38(099) 632-13-31
+38(044) 232-02-98

Адреса: Україна, 04060, м. Київ,
вул. Ризька, буд. 73-г, офіс 7
E-mail: tovkst@gmail.com
Website: kievspecteh.com

Код ЄДРПОУ 42623361.
IBAN UA573282090000026003000003717
в АТ «АБ «Південний».

Технічні характеристики напівпричепа контейнеровоза**TAD TRAILER 20-2**

Параметр	Показник
Загальні габарити	Довжина: 9190 мм. Ширина: 2550 мм. Висота: 1185 мм.
Вага	До 3000 кг. (залежно від типу робочої платформи) Вантажопідйомність: 15000 кг.
Осі та підвіска	Вісь: 2шт Gigant 9t R19.5 з барабанними гальмами Шини: 435/50 R19.5
Фарбування	Попереднє очищення методом дробеструйки та піскоструйки 2 шари високоякісного ґрунту 2 шари стійкої до пошкоджень фарби європейських виробників
Метал	Високоякісна машинобудівна сталь S690, S350 вітчизняного чи імпортного виробництва
Контроль якості зварних швів	Магнітно-порошковий метод із застосуванням спеціаліста з сертифікатом

НАШІ КЛІЄНТИ



Агроіндустріальний
Холдінг МХП



Onur group



McDonald's



Ikea



Sandora



Кондитерська
фабрика «Рошен»



Збройні сили
України



Служба безпеки
України



Генеральна
прокуратура
України



Управління
державної охорони
України



Національна
гвардія України



ТОВ «Метінвест
холдінг»



Національна
гвардія України



ПриватБанк
АТ «ПАТ Приват
банк»



Окко



Укрнафта



Києво-Печерська
Лавра



Епіцентр



FOZZY



MegaMarket



АТБ



Галичина



Карпатська
Джерельна



КМДА



Київпастрас



ASMAP



Київмедспецтранс



RUDOMAIN



ЕРІДОН ТЕХ



ТОВ
Укравтозапчастина



Автоцентр KIA
Корея Моторс



Телеканал СТБ



Посольство
Швейцарії в Україні



Посольство Швеції



Duckerhoff



КУК



Київський
політехнічний
інститут ім.
Сікорського



ХНУ ім. Кузевиці



Національний інститут
ССХІ ім. М. М. АМОСОВА



Інститут
Гідромеханіки



Інститут Освітньої
Аналітики

Контактний телефон:
+38(097) 746-67-04
+38(099) 632-13-31
+38(044) 232-02-98

Адреса: Україна, 04060, м. Київ,
вул. Ризька, буд. 73-г, офіс 7
E-mail: tovkst@gmail.com
Website: kievspecteh.com

Код ЄДРПОУ 42623361.
IBAN UA573282090000026003000003717
в АТ «АБ «Південний».