

**Муловсмоктувальна машина СПЕС - 8 на шасі MAN 26.320**

**Об`єм цистерни: 8 м<sup>3</sup>**

**Продуктивність вакуумного насосу: 620 м<sup>3</sup>/год.**

**Глибина викачки ями: 17 м.**

**Опис :** Іслососна машина СПЕС-8 призначена для вакуумного очищення колодязів, зливової та каналізаційної мереж від мулу та його транспортування до місця вивантаження.

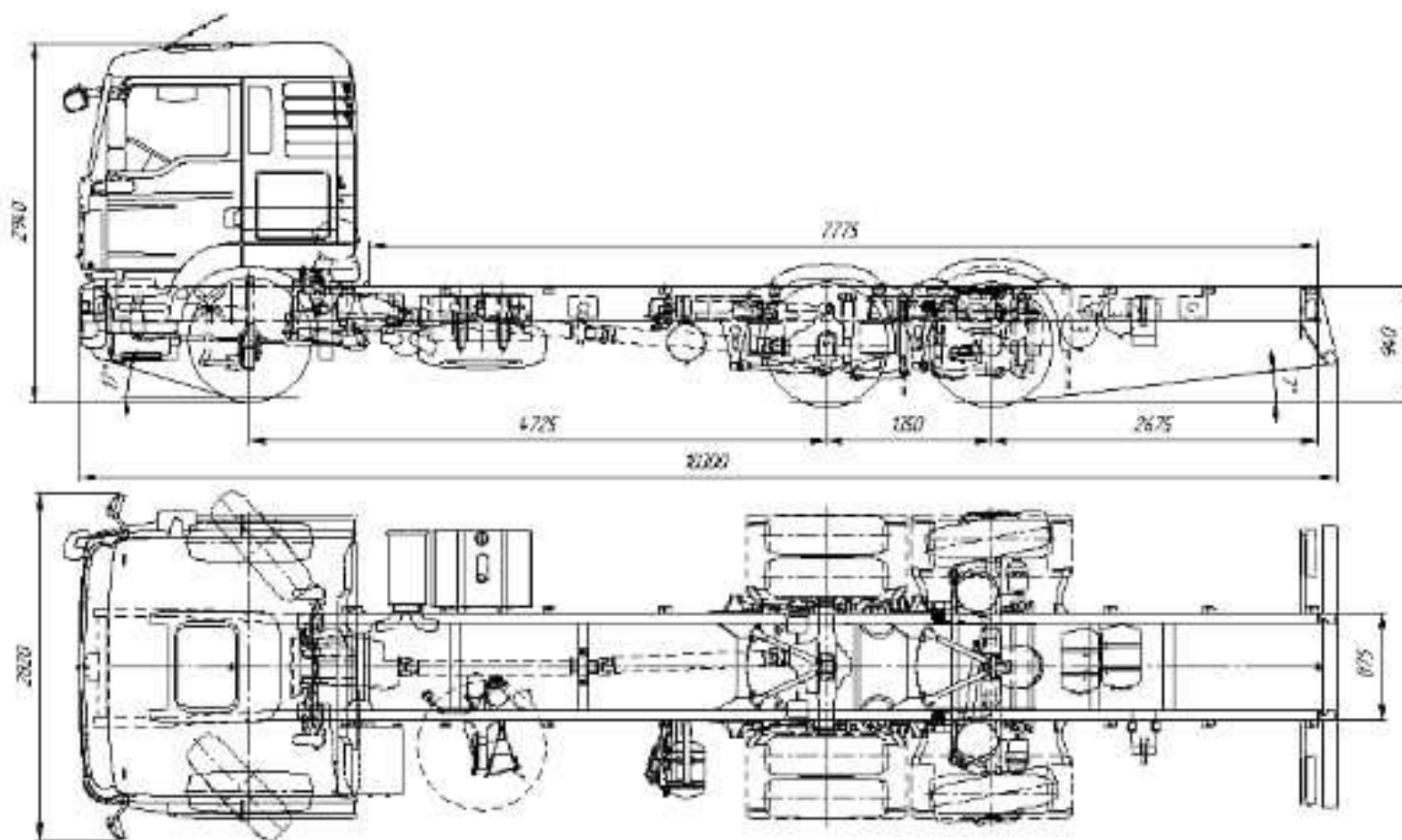


Контактний телефон:  
+38(097) 746-67-04  
+38(099) 632-13-31  
+38(044) 232-02-98

Адреса: Україна, 04060, м. Київ,  
вул. Ризька, буд. 73-г, офіс 7  
E-mail: [tovkst@gmail.com](mailto:tovkst@gmail.com)  
Website: [kievspecteh.com](http://kievspecteh.com)

Код ЄДРПОУ 42623361.  
IBAN UA573282090000026003000003717  
в АТ «АБ «Південний».

## Креслення муловсмоктувальної машини SPEC - 8 на шасі MAN 26.320



Контактний телефон:  
+38(097) 746-67-04  
+38(099) 632-13-31  
+38(044) 232-02-98

Адреса: Україна, 04060, м. Київ,  
вул. Ризька, буд. 73-г, офіс 7  
E-mail: [tovkst@gmail.com](mailto:tovkst@gmail.com)  
Website: [kievspecteh.com](http://kievspecteh.com)

Код ЄДРПОУ 42623361.  
IBAN UA573282090000026003000003717  
в АТ «АБ «Південний».

## Опис муловсмоктувальної машини SPEC - 8 на шасі MAN 26.320

До складу спеціального обладнання входять:

- цистерна,
- вакуумний насос з приводом,
- всмоктуюча стріла, гідравлічна,
- пневматична та електрична системи і додаткове обладнання.

Керування всмоктуючою стрілою ведеться з дистанційного пульта управління.

Вивантаження мулу відбувається шляхом перекиданням цистерни.

Наповнення цистерни рідкими відходами здійснюється шляхом створення в цистерні розрідження. При досягненні граничного рівня заповнення цистерни сигнально-запобіжний пристрій автоматично зупиняє двигун (на дизельних машинах подається звуковий сигнал).

Звільнення цистерни здійснюється як самопливом, так і під тиском.

### Переваги:

- можливість управління робочим процесом здійснюється з дистанційного пульта, що дає можливість виконання робіт на значній відстані машини від колодязів або відстійників через можливі перешкоди;
- вивантаження мулу з цистерни здійснюється самоскидним способом;
- всмоктувальні рукави виготовлені з сучасного високоякісного матеріалу, що забезпечує довговічну і надійну роботу;
- для візуального спостереження за наповненням цистерни є оглядові вікна;
- спеціальні ущільнюючі гумові профілі забезпечують відмінну герметизцію цистерни.



**Додаткові фото муловсмоктувальної машини**

**SPEC - 8 на шасі MAN 26.320**



Контактний телефон:  
+38(097) 746-67-04  
+38(099) 632-13-31  
+38(044) 232-02-98

Адреса: Україна, 04060, м. Київ,  
вул. Ризька, буд. 73-г, офіс 7  
E-mail: [tovkst@gmail.com](mailto:tovkst@gmail.com)  
Website: [kievspecteh.com](http://kievspecteh.com)

Код ЄДРПОУ 42623361.  
IBAN UA573282090000026003000003717  
в АТ «АБ «Південний».

**Технічні характеристики муловсмоктувальної машини****SPEC - 8 на шасі MAN 26.320**

Параметр	Показник
Об'єм цистерни	8 м <sup>3</sup>
Продуктивність насосу	620 м <sup>3</sup> /Г
Швидкість наповнення цистерни	7-10 хв.
Швидкість спустошення цистерни самопливом	35 м <sup>3</sup> /год
Кут підйому цистерни, град, не менше	35
Макс. глибина всмоктування	4,5 м.
Макс. розрідження створюване вакуумним насосом	0,08 Мпа

**ТЕХНІЧНІ ХАРАКТЕРИСТИКИ ШАСІ MAN :**

Марка	MAN
Модель	TGM 26.320
Основна колісна база	3 600 мм.
Звис автомобіля	1 550 мм.
<b>Габаритні розміри</b>	
Загальна довжина	8 107 мм.
Передній звис автомобіля	1 607 мм.
Колісна база між задньою віссю і задньою віссю, що підтримує	1 350 мм.
Задній звис рами	1 550 мм.
Відстань від першої передньої осі до кузова	465 мм.
Ширина із дзеркалами заднього виду	2 981 мм.
Ширина над кабіною	2 240 мм.
Ширина рами спереду	940 мм.
Ширина рами позаду	760 мм.
Профіль рами	270x85x8 мм.
Максимальна зовнішня висота без навантаження	3 152 мм.
Загальна транспортна висота, без навантаження	3 152 мм.
Максимальна зовнішня висота під навантаженням	3 076 мм.



Діаметр розвороту	15,3 м.
Маса шасі з кабіною	8 254 кг.
Власна маса автомобіля	26 000 кг.
<b>ДВИГУН/ТРАНСМІСІЯ</b>	
Євро норма	Еуро 6
Тип палива	дизель
Об'єм двигуна	6 871 куб.см.
Потужність двигуна	319 к.с. (237 KW)
Коробка передач	автоматична MAN TipMatic® 12 12 OD
Підвіска	пневматична
Колісна формула	6x2-4 VL. Автомобіль з підйомною керованою віссю
Кількість осей	3-вісний
ABS	•
EBS	•
ESP - електронний контроль стійкості	•
КАБІНА/САЛОН	Кабіна NN денна
Електросклопідйомники	•
Центральний замок	•
Круїз контроль	•
Автомагнітола	•

## НАШІ КЛІЄНТИ



Агроіндустріальний  
Холдінг МХП



Onuf group



McDonald's



Ikea



Sandora



Кондитерська  
фабрика «Рошен»



Збройні сили  
України



Служба безпеки  
України



Генеральна  
прокуратура  
України



Управління  
державної охорони  
України



Національна  
гвардія України



ТОВ «Метінвест  
холдінг»



Національна  
гвардія України



ПриватБанк  
АТ «ПАТ Приват  
банк»



Окко



Укрнафта



Києво-Печерська  
Лавра



Епіцентр



FOZZY



МегаМаркет



АТБ



Галичина



Карпатська  
Джерельна



КМДА



Київпастрас



ASMAP



Київмедспектрас



RUDOMAIN



ЕРІДОН ТЕХ



ТОВ  
Укравтозапчастина



Автоцентр KIA  
Корея Моторс



Телеканал СТБ



Посольство  
Швейцарії в Україні



Посольство Швеції



Duckerhoff



КУК



Київський  
політехнічний  
інститут ім.  
Сікорського



ХНУ ім. Кузеєвця



Національний інститут  
ССІ ім. М. М. АМОСОВА



Інститут  
Гідромеханіки



Інститут Освітньої  
Аналітики

Контактний телефон:  
+38(097) 746-67-04  
+38(099) 632-13-31  
+38(044) 232-02-98

Адреса: Україна, 04060, м. Київ,  
вул. Ризька, буд. 73-г, офіс 7  
E-mail: [tovkst@gmail.com](mailto:tovkst@gmail.com)  
Website: [kievspecteh.com](http://kievspecteh.com)

Код ЄДРПОУ 42623361.  
IBAN UA573282090000026003000003717  
в АТ «АБ «Південний».