

Смітєвоз з системою мультіліфт КрАЗ-6511Н4

Об`єм бункера: 22,5 м³

Тип завантаження: З системою мультіліфт

Система завантаження: Механічна

Опис : Об'єм кузова смітєвоза - 26 м.куб. Призначений для механізованого навантаження, транспортування та розвантаження твердих побутових, великогабаритних будівельних та побутових відходів, а також для транспортування змінних кузовів різного функціонального призначення.

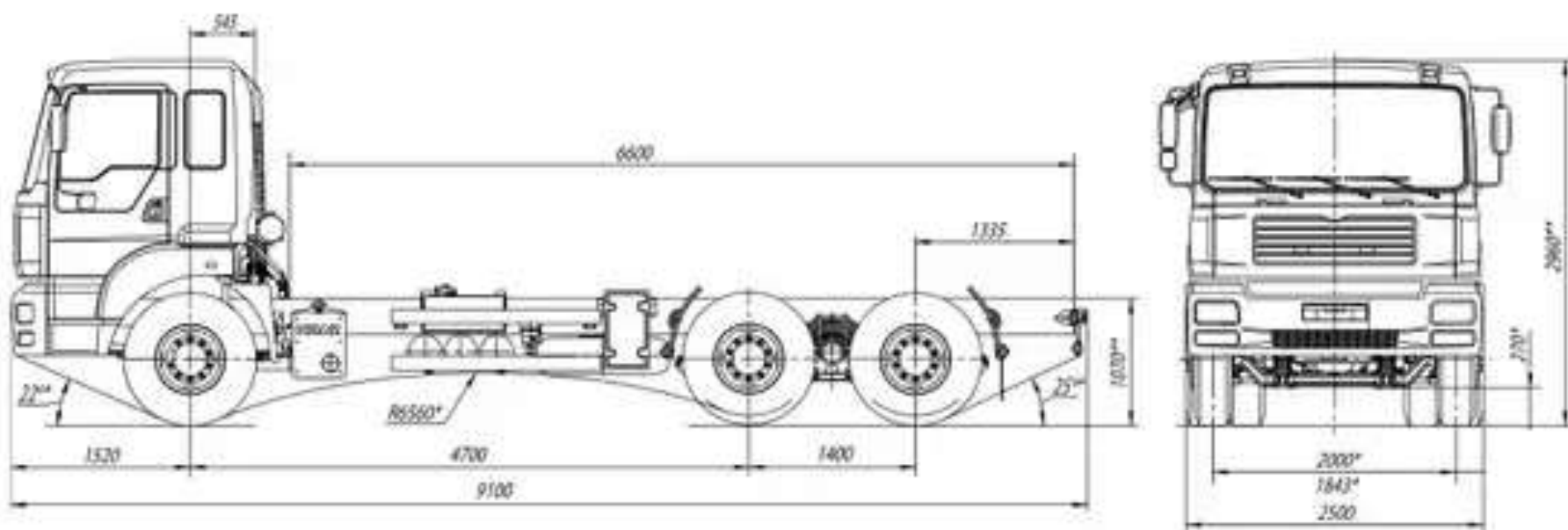


Контактний телефон:
+38(097) 746-67-04
+38(099) 632-13-31
+38(044) 232-02-98

Адреса: Україна, 04060, м. Київ,
вул. Ризька, буд. 73-г, офіс 7
E-mail: tovkst@gmail.com
Website: kievspecteh.com

Код ЄДРПОУ 42623361.
IBAN UA573282090000026003000003717
в АТ «АБ «Південний».

Креслення сміттєвоза з системою мультіліфт КраЗ-6511Н4



Контактний телефон:
+38(097) 746-67-04
+38(099) 632-13-31
+38(044) 232-02-98

Адреса: Україна, 04060, м. Київ,
вул. Ризька, буд. 73-г, офіс 7
E-mail: tovkst@gmail.com
Website: kievspecteh.com

Код ЄДРПОУ 42623361.
IBAN UA573282090000026003000003717
в АТ «АБ «Південний».

Опис сміттєвоза з системою мультіліфт КрАЗ-6511Н4

Сміттєвоз на базі шасі КрАЗ-6511Н4 зі змінними контейнерами призначений для механізованого завантаження, транспортування і розвантаження твердих побутових, великогабаритних будівельних і побутових відходів, а також транспортування змінних кузовів різного функціонального призначення.

Сміттєвоз КрАЗ-6511Н4 є відмінним прикладом високотехнологічної спецтехніки, призначеної для ефективного збору та транспортування відходів. Завдяки поєднанню надійної конструкції та інноваційних технологій, ця модель стає невід'ємною частиною будь-якої муніципальної системи управління відходами.

Сміттєвоз КрАЗ-6511Н4 заслуговує на визнання як надійний, ефективний та екологічно стійкий засіб для управління відходами, що відповідає найвищим стандартам якості та продуктивності.

Основні особливості:

1. Надійність та міцність: Конструкція шасі КрАЗ-6511Н4 забезпечує максимальну міцність та надійність у будь-яких умовах експлуатації, дозволяючи впевнено працювати навіть у найважчих обставинах.

2. Ефективне управління відходами: Система мультіліфт дозволяє оперативно та ефективно завантажувати та розвантажувати контейнери зі сміттям різних розмірів, забезпечуючи оптимальний рівень продуктивності.

3. Великий об'єм кузова: Обсяг кузова у 26 м³ дозволяє перевозити великі обсяги відходів за один раз, що сприяє зниженню кількості поїздок та оптимізації робочих процесів.

4. Комфорт та безпека оператора: Кабіна водія обладнана всіма необхідними зручностями та системами безпеки, що забезпечує комфортні умови праці та захист під час роботи.

5. Екологічна ефективність: Використання сучасних двигунів, що відповідають найвищим екологічним стандартам, дозволяє знизити викиди та покращити якість довкілля.

Смітєвоз КрАЗ-6511Н4 є впевненим партнером для муніципалітетів, підприємств утилізації відходів та будь-яких організацій, що прагнуть досягти максимальної ефективності та якості управління відходами.

**Технічні характеристики сміттєвоза з системою
мультіліфт КрАЗ-6511Н4**

Параметр	Показник
Базове шасі	КрАЗ-6511Н4
Колісна формула	6x4
Двигун	дизельний з турбонаддувом
Повна маса автомобіля	33200 кг.
Вантажопідйомність	15000 кг.
Шини	315 / 80R22,5
Обсяг кузова	26 м ³
Виліт стріли краново-маніпуляторної установки	10 м.

НАШІ КЛІЄНТИ



Агроіндустріальний
Холдінг МХП



Onuf group



McDonald's



Ikea



Sandora



Кондитерська
фабрика «Рошен»



Збройні сили
України



Служба безпеки
України



Генеральна
прокуратура
України



Управління
державної охорони
України



Національна
гвардія України



ТОВ «Метінвест
холдінг»



Національна
гвардія України



ПриватБанк
АТ «ПАТ Приват
банк»



Окко



Укрнафта



Києво-Печерська
Лавра



Епіцентр



FOZZY



МегаМаркет



АТБ



Галичина



Карпатська
Джерельна



КМДА



Київпастрас



ASMAP



Київмедспектрас



RUDOMAIN



ЕРІДОН ТЕХ



ТОВ
Укравтозапчастина



Автоцентр KIA
Корея Моторс



Телеканал СТБ



Посольство
Швейцарії в Україні



Посольство Швеції



Dyczerhoff



КУК



Київський
політехнічний
інститут ім.
Сікорського



ХНЗУ ім. Кузеця



Національний інститут
ССХІ ім. М. М. АМОСОВА



Інститут
Гідромеханіки



Інститут Освітньої
Аналітики

Контактний телефон:
+38(097) 746-67-04
+38(099) 632-13-31
+38(044) 232-02-98

Адреса: Україна, 04060, м. Київ,
вул. Ризька, буд. 73-г, офіс 7
E-mail: tovkst@gmail.com
Website: kievspecteh.com

Код ЄДРПОУ 42623361.
IBAN UA573282090000026003000003717
в АТ «АБ «Південний».