

Муловсмоктувальна машина КСТ-9 на шасі IVECO T-WAY

AD190T34W P 4x4

Об'єм цистерни: 9 м3

Продуктивність вакуумного насосу: 744 м3/год.

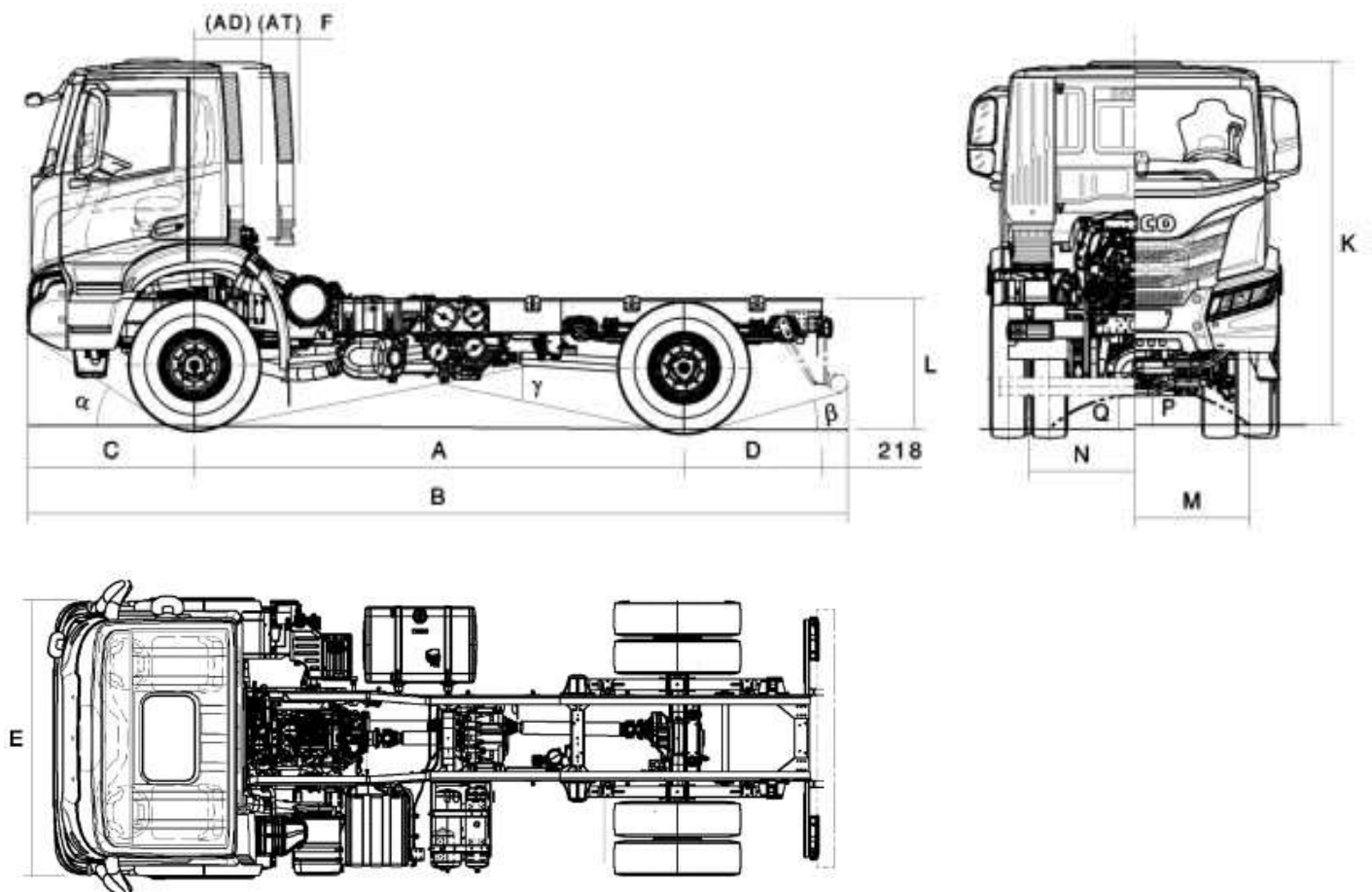
Глибина викачки ями: 17 м.

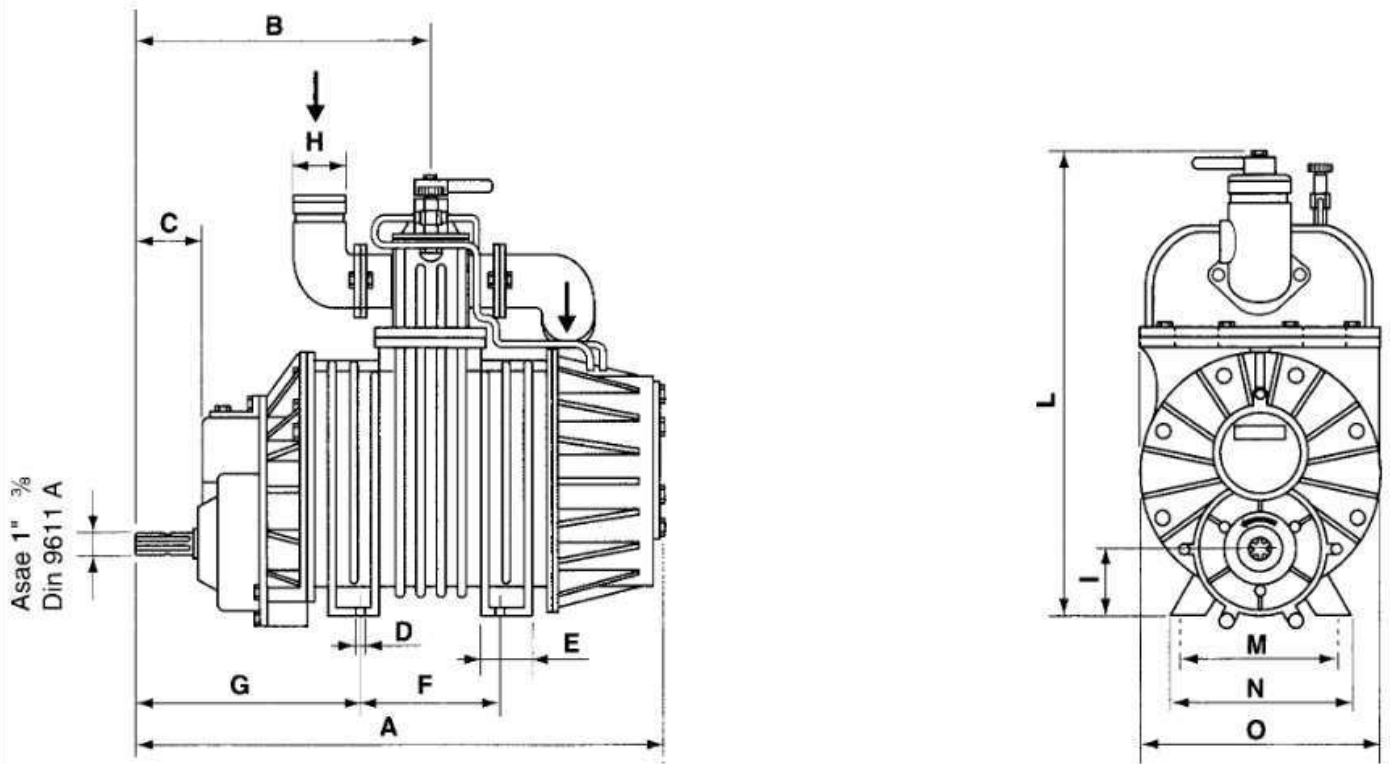
Опис : Муловсмоктувальна машина КСТ-9 об'ємом 9 м3, що виготовлена з високоякісної конструкційної сталі 09Г2С, на шасі Івесо з колісною формулою 4x4 призначена для вакуумного очищення колодязів, зливової і каналізаційної мереж від мулу і його транспортування до місця вивантаження.

Вивантаження мулу проводиться перекиданням цистерни. Звільнення цистерни відбувається самопливно або під тиском повітря від вакуумного насоса Juror потужністю 744 м3/годину протягом 7 хвилин.



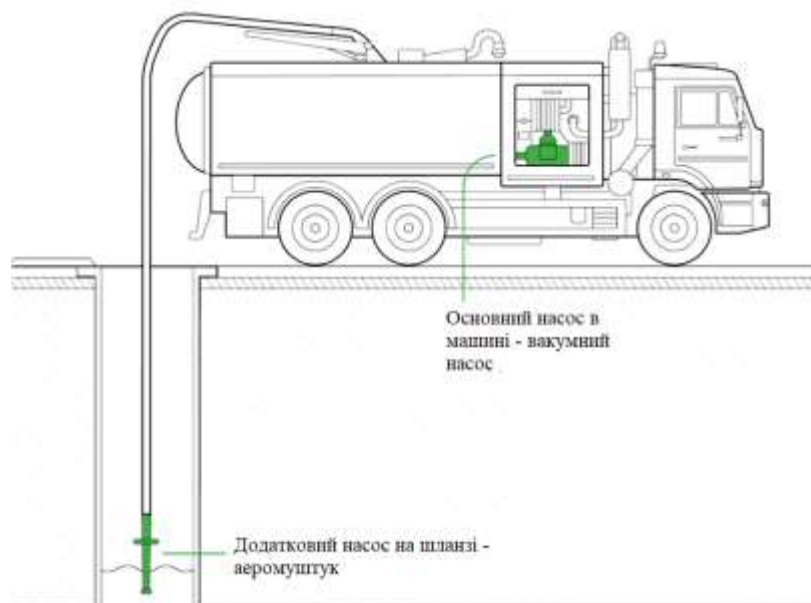
Креслення





Розміри в mm

Модель	A	B	C	D	E	F	G	H	I	L	M	N	O
PN 45M	535	310	87	16	50	140	240	60/76/80	50	508	240	270	275



Глибина
всмоктування

до 17 м

Муловсмоктувальна машина КСТ-9 на шасі IVECO T-WAY AD190T34W P 4x4

Вакуумні насоси з повітряним охолодженням.

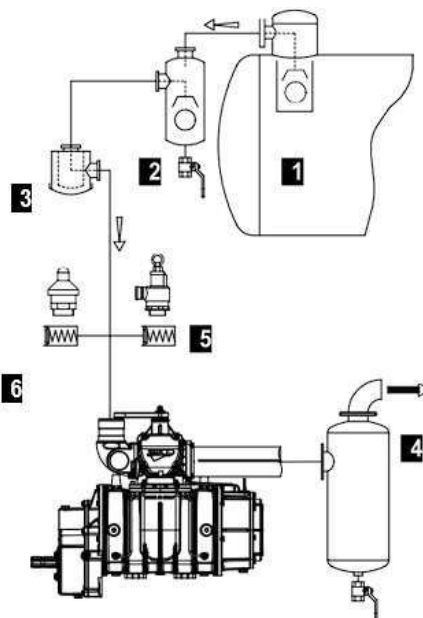
- Модель PNR поступається моделі PNE у зв'язку з охолодженням за допомогою повітряної ежекції, замість атмосферного повітря. Регульована ежекція повітря забезпечує ефективне охолодження, навіть під час використання насоса у важких умовах експлуатації (запатентована технологія).
- Модель 142 відсутня у версії PNE.
- Прямий привід із циліндричним валом діаметра або $\varnothing 1'' \frac{3}{8}$.
- З редуктором при 540-1000 об/хв.
- Обертанням проти годинникової стрілки.



- П'ять лопатей з термостійкого параамідного синтетичного волокна; тангенціальне розташування знижує знос, пов'язаний з тертям, і забезпечує збільшення терміну служби насоса.
 - Автоматичний безповоротний клапан на лінії всмоктування.
 - Автоматичне змащування за допомогою об'ємного дозувального насоса. Задній бак (PNR/E 73-124). Бічний резервуар (PNR142). Мідні труби та фітинги.
- Обертання за годинниковою стрілкою.
- Алюмінієві орієнтовані патрубки, на різні діаметри.
 - З гідравлічним двигуном.
 - Керування за допомогою двигуна внутрішнього згорання, гідромотора або механічного приводу from a Power Take Off.
 - Шків приводного ременя.
 - Пневмопривід або гідропідсилювач на клапані, що перемикається, для тиску і розрідження.
 - Система попередження про перегрів насоса.

Експлуатаційні характеристики насосу Juror та схема Вакуумної системи.

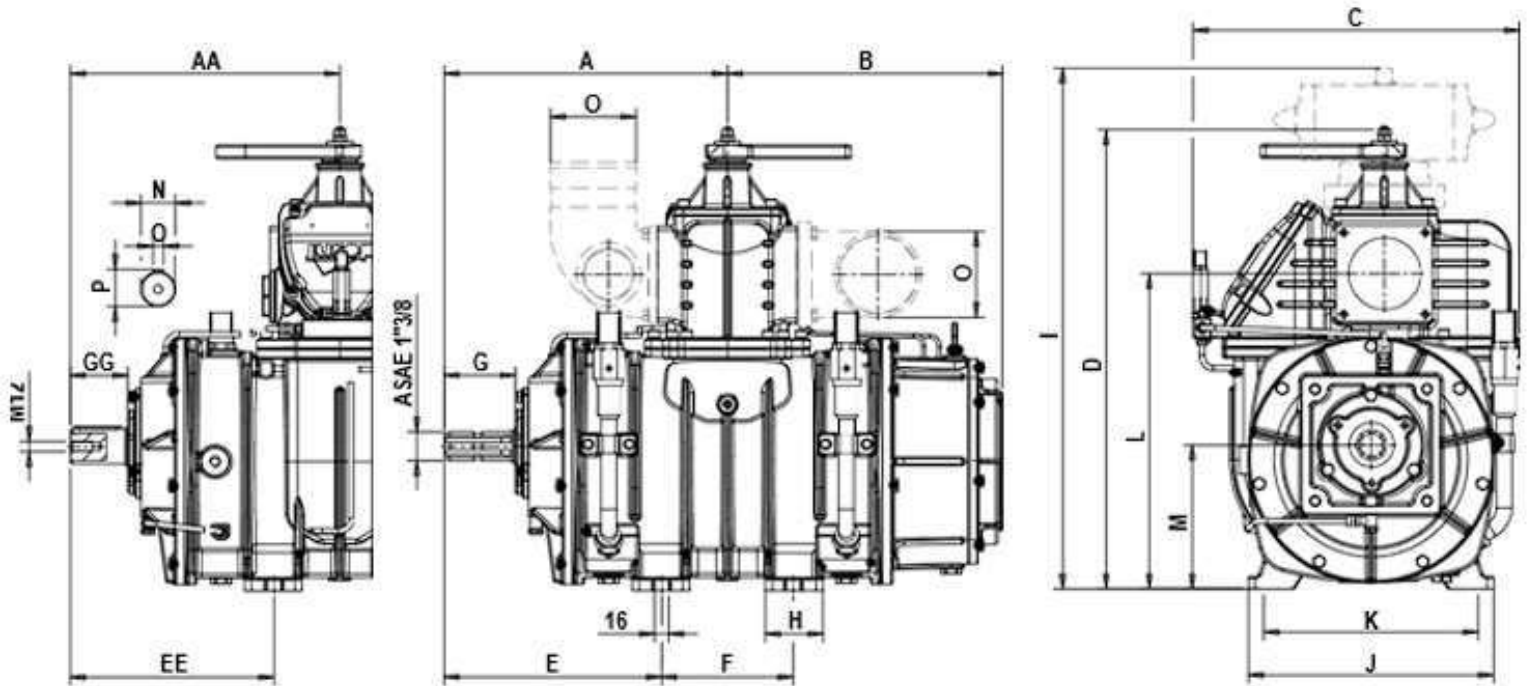
ЕКСПЛУАТАЦІЙНІ ХАРАКТЕРИСТИКИ			PNR/E 73	PNR/E 83	PNR/E 104	PNR/E 124	PNR/E 142
Макс. швидкість	PNR-E D	rpm	1350	1350	1300	1300	1200
	PNR-E M	rpm	540	540	540 - 1000	540 - 1000	540 - 1000
	PNR-E HYD	rpm	1350	1350	1300	1300	1200
Повітр. потік за атм. тиску		l/min	7200	8200	10400	12400	14200
		m ³ /h	432	492	624	744	852
Повітр. потік за розрідження 60%		l/min	6600	7600	9400	11200	12800
		m ³ /h	396	456	564	672	768
Макс. розрідження		%	93	93	95	95	95
Макс. розрідження за постійної роботи	PNR	%	70	70	70	70	70
Макс. розрідження за постійної роботи	PNE	%	60	60	60	60	-
Споживана потужність із вільними отворами		kW	6,5	7,5	9	11	14
Потужність, необхідна за максимального вакууму		kW	9,5	10,5	12,5	14,5	17
Напруга, треб. за відн. тиску 0,5 бар (абс. 1,5)		kW	11	12,5	14	16	20,5
Напруга, треб. при відн. тиску 1 бар (абс. 2)		kW	13	14,5	18,5	21,5	27,5
Макс. робочий відн. тиск (абс.) за постійної роботи		bar	1 (2)	1 (2)	1 (2)	1 (2)	1 (2)
Макс. робочий тиск (абс.)		bar		1 (2)	1,5 (2,5)	1,5 (2,5)	1,5 (2,5)
Споживання масла		g/h	110-130	110-130	130-150	130-150	160-170
Ємність масляного бака		l	2,2	2,2	3,2	3,2	4
	PNR-E D	kg	110	119	150	170	210
	PNR-E M 540	kg	121	128	173	190	225
	PNR-E M 1000	kg	-	-	173	190	225
	PNR-E HYD	kg	141	155	185	200	230



1.	Первинний клапан
2.	Поплавковий (вторинний) клапан
3.	Фільтр на всмоктуванні
4.	Шумоглушник - сепаратор масла
5. А	Клапан макс. Тиску (додаткові компоненти)
6. А	Клапан скидання вакууму (додаткові компоненти)

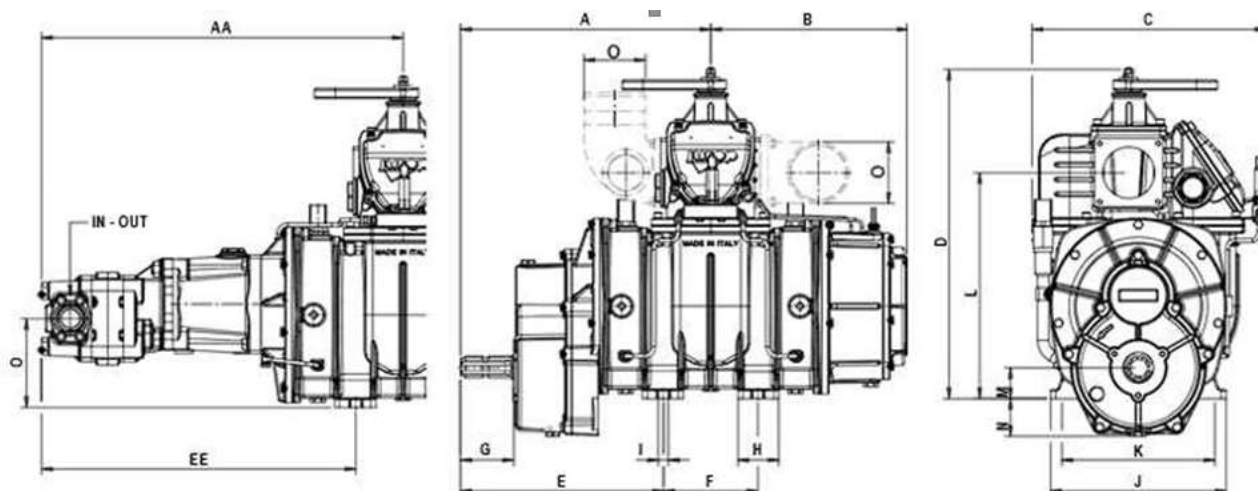
Креслення вакуумного насосу Jurop в двох варіантах

№1 PNR/PNE Пряма передача



PNR/E	A	AA	B	C	D	E	EE	F	G	GG	H	I	J	K	L	M	N	O	P
73	309	284	295	396	496	232	207	153	83	60	65	567,5	270	230	339	147	35	10	38
83	331	306	317,5	396	496	253	230	153	83	60	65	567,5	270	230	339	147	35	10	38
104	329	313	321	380	534,5	253	237	153	83	67	67	606	285	249	367	167,5	40	12	43
124	362	346	353,5	380	534,5	285	269	153	83	67	67	606	285	249	367	167,5	40	12	43
142	355	338	344	423	578	205	188	300	83	67	95	646	320	270	407	190	40	12	43

№2 NR/PNE Модифікація HDR / Привід із редуктором



PNR/E	A	AA	B	C	D	E	EE	F	G	H	I	J	K	L	M	N	O	IN	OUT
73	372	548,5	295	396	496	296	472	153	84	65	16	270	230	339	45	62	124	1"	1" 1/4
83	395	571	317,5	396	496	318	492	153	84	65	16	270	230	339	45	62	124	1"	1" 1/4
104	406	586	321	380	534,5	329	510	153	85,5	67	16	285	249	367	50	62	144	1" 1/4	1" 1/2
124	437	602	353,5	380	534,5	368	525	153	85,5	67	16	285	249	367	50	62	136	-	-
142	434	597	344	423	578	284	447	300	85	95	16	320	270	407	73	50	159	1"	1" 1/4

Шумова потужність тільки насоса (без приводної трансмісії, блоку всмоктування, глушників)

RPM	Вакуум-надлишковий тиск	PNE 73-83	PNR 73-83	PNE 104-124	PNR 104-124	PNR 142
Номінальн ашвидкість	вакуум 80%	90	92	90	93	94
	Δ press 600 миллібар	103	103	104	104	105

Діаметр патрубків

Ø	Регульованого патрубкa			Фіксованого патрубкa			
	Ø76	Ø80	Ø100	Ø60	Ø76	Ø80	Ø100
PNR/ E							
73	•			•	•	•	
83	•			•	•	•	
104	•	•	•		•	•	•
124	•	•	•		•	•	•
142		•	•			•	•

Опис муловсмоктувальної машини КСТ-9 на шасі IVECO T-WAY AD190T34W P 4x4

Товщина металу бочки 5 мм. Товщина денця бочки не менше 6 мм.

Всередині цистерни на дно встановлено жолоб з нержавіючої сталі для полегшення вивантаження мулистих мас .

Робочий сектор стріли , не більше 300 градусів.

Глибина всмоктування не менше 6 метрів ,від прийомного люку. Для збільшення глибини всмоктування до 16 метрів застосовується метод барботажу

(спеціальний мундштук).

Заднє дно відкривається, для вивантаження мулистих мас ,гідравлічне , замки – гідравлічні.

Для вивантаження , кут підйому цистерни ,не менше 45 град.

Завдяки комплектних металевих подовжувачів стріли (2,5м -1шт та 1,25м-2шт) є можливість розмиву злежаних мулистих відкладень , для більш ефективного чищення ям, колодязів.

Є можливість зливу мулистої води через стрілу з метою полегшеного транспортування мулистих мас до місця вивантаження.

Подовжувачі для мулососу металеві 2,5м-1шт 1,25м-2шт.

До складу спеціального обладнання входять:

- цистерна,
- вакуумний насос з приводом,
- всмоктувальна стріла, гідравлічна,
- пневматична та електрична системи і додаткове обладнання.
- Керування всмоктувальною стрілою ведеться з дистанційного пульта управління.

Вивантаження мулу проводиться перекиданням цистерни.

Наповнення цистерни рідкими відходами здійснюється шляхом створення в цистерні розрідження. При досягненні граничного рівня заповнення цистерни сигнально-запобіжний пристрій автоматично зупиняє двигун (на дизельних машинах подається звуковий сигнал).

Звільнення цистерни здійснюється як самопливом, так і під тиском.

Переваги:

- можливість управління робочим процесом здійснюється з дистанційного пульта, що дає можливість виконання робіт на значній відстані машини від колодязів або відстійників через можливі перешкоди;
- вивантаження мулу з цистерни здійснюється самоскидним способом;
- всмоктувальні рукави виготовлені з сучасного високоякісного матеріалу, що забезпечує довговічну і надійну роботу;
- для візуального спостереження за наповненням цистерни є оглядові вікна;
- спеціальні ущільнюючі гумові профілі забезпечують відмінну герметизацію цистерни.

Додаткові фото муловсмуктувальної машини КСТ-9 на шасі IVECO T-WAY AD190T34W P 4x4





ТОВ «ТД «КИЇВ-СПЕЦТЕХ»
Контактний телефон:
+38(097) 746-67-04
+38(050) 086-92-74

Адреса: Україна, 01054, м.Київ,
Шевченківський р-н, вул. Ярославів
Вал, буд. 13/2 (літера Б), офіс 3
E-mail: tovkst@gmail.com
Website: kievspecteh.com

Код ЄДРПОУ 45243844
IBAN UA 8932 8209 00000 2600 40000 34729
В АТ АБ Південний







ТОВ «ТД «КИЇВ-СПЕЦТЕХ»
Контактний телефон:
+38(097) 746-67-04
+38(050) 086-92-74

Адреса: Україна, 01054, м.Київ,
Шевченківський р-н, вул. Ярославів
Вал, буд. 13/2 (літера Б), офіс 3
E-mail: tovkst@gmail.com
Website: kievspecteh.com

Код ЄДРПОУ 45243844
IBAN UA 8932 8209 00000 2600 40000 34729
В АТ АБ Південний



ТОВ «ТД «КИЇВ-СПЕЦТЕХ»
Контактний телефон:
+38(097) 746-67-04
+38(050) 086-92-74

Адреса: Україна, 01054, м.Київ,
Шевченківський р-н, вул. Ярославів
Вал, буд. 13/2 (літера Б), офіс 3
E-mail: tovkst@gmail.com
Website: kievspecteh.com

Код ЄДРПОУ 45243844
IBAN UA 8932 8209 00000 2600 40000 34729
В АТ АБ Південний







ТОВ «ТД «КИЇВ-СПЕЦТЕХ»
Контактний телефон:
+38(097) 746-67-04
+38(050) 086-92-74

Адреса: Україна, 01054, м.Київ,
Шевченківський р-н, вул. Ярославів
Вал, буд. 13/2 (літера Б), офіс 3
E-mail: tovkst@gmail.com
Website: kievspecteh.com

Код ЄДРПОУ 45243844
ІВАН UA 8932 8209 00000 2600 40000 34729
В АТ АБ Південний



ТОВ «ТД «КИЇВ-СПЕЦТЕХ»
Контактний телефон:
+38(097) 746-67-04
+38(050) 086-92-74

Адреса: Україна, 01054, м.Київ,
Шевченківський р-н, вул. Ярославів
Вал, буд. 13/2 (літера Б), офіс 3
E-mail: tovkst@gmail.com
Website: kievspecteh.com

Код ЄДРПОУ 45243844
ІВАН UA 8932 8209 00000 2600 40000 34729
В АТ АБ Південний

**Технічні характеристики муловсмоктувальної машини КСТ-9 на шасі
 IVECO T-WAY AD190T34W P 4x4**

Характеристика насоса:	
Модель насосу	Juop PNR/E 124
- продуктивність, м ³ /ч, не менше	(740)±12
- розрідження, МПа, не менше	0,085
Маса спец обладнання, кг, не більше	3500
Маса машини повна, кг, не більше	19000
Розподіл навантаження на дорогу, кг, не більше -через передню вісь -через задню вісь	7100 12600
Ємність технологічна цистерни, м ³ не менше	9
Кількість обслуговуючого персоналу	2 чол.
Час наповнення цистерни	5-7 хв.
Швидкість спорожнення цистерни самопливом м ³ /ч, не менше	35
Кут підйому цистерни ,град. Не менше	60
* Максимальна глибина всмоктування, м. не менше	8 (17)

Характеристики шасі:

КОЛІСНА ФОРМУЛА	4x4
КАБІНА	T-WAY / Active Day / Денна
ДВИГУН	CURSOR 9 / 340 к.с. / 2 100 Нм / Євро 6
КПП	Механічна КПП, 16-ступенева, ZF 16S 1820 TO
ПОВНА МАСА	20 500 кг / 40 000 кг
ТИП ЗАДНЬОЇ ВІСІ	Бортові редуктори (Hub Reduction)
ПІДВІСКА	Передня механічна / Задня пневматична
ГАЛЬМА	Передні барабанні / Задні барабанні
КОЛІСНА БАЗА	4 500 мм

Габаритні розміри

	КОЛІСНА БАЗА	4 500
A	Колісна база, мм	4 494
B	Габаритна довжина (L1)	7 932
C	Передній звис	1 440
D	Задній звис (L5)	1 780
E	Ширина кабіни	2 550
F	Відстань від 1-ї вісі до задньої стінки кабіни	580
	Довжина рами позаду кабіни	5 694
	Монтажна довжина рами	6012
K	Висота кабіни AD (H)	3 245
	Висота рами, поруч передньої вісі (C+cv)	1 173
	Висота рами, поруч задньої вісі (D+dv)	1 214
L	Висота рами, позаду шасі, порожній стан (T)	1 231
	Кліренс поруч переднього бампера (P1)	663
P	Кліренс поруч передньої вісі (P)	390
Q	Кліренс поруч задньої вісі (Q)	330
	Діаметр розвороту, по шинам (ØW)	19 300
	Діаметр розвороту, по габаритам (ØR)	20 900
M	Колія передня (C1)	1 981
N	Колія задня (C2)	1 831
α	Кут переднього звису	33°
γ	Кут рампи (переїзду)	22°
β	Кут заднього звису	11°

	РАМА	
	Висота лонжеронів, мм	304,4
	Ширина лонжеронів, мм	80
	Товщина лонжеронів, мм	7.7
	Ширина рами позаду, мм	771.4
	МАСА НЕТТО	
	Споряджене шасі, кг	7 021
	ПАСПОРТНІ НАВАНТАЖЕННЯ	
	Передня вісь (1), кг	8 000
	Задня вісь (2), кг	13 000
	Корисна вантажність шасі, кг	13 479
GVW	Повна маса шасі, кг	20 500
GCW	Повна маса автопоїзду, кг	40 000

ОСНАЩЕННЯ, ЩО ВКЛЮЧЕНЕ У ВАРТІСТЬ ТЗ

ШАСІ

Блокування переднього диференціалу
 Паспортні навантаження на осі 8000 - 13000 кг (Модифікація для повної односкатної ошиновки)
 Посилена передня підвіска механічного типу, параболічні ресори, 8 т
 Задня підвіска механічного типу, параболічні ресори, 13 т
 Задній стабілізатор поперечної стійкості
 Фільтр попереднього очищення палива з обігрівом
 Підігрів паливного баку
 АКБ 2x 225 Аг / Стартер 5.5 кВт / Напруга 24В
 EBS Off-road Mode (Електронна гальмівна система із алгоритмом роботи на бездоріжжі,
 Rocking Mode (Функція «розгойдування» авто при пробуксовуванні коліс)
 Електричний роз'єм для підключення надбудови до електроживлення
 15-контактний електричний роз'єм для причіпного обладнання (1x15pin)
 Посилена задня поперечина рами D=20 (для буксирувального пристрою)
 Задній протипідкатний пристрій, згідно вимог R58.03
 Захист заднього звису
 Шланг для накачування повітря в колесах
 Односкатні колеса на задніх осях
 Розмір шин привідної вісі 385/65R22,5
 Шини передні односкатні та задні дводноскатні 385/65R22,5. Протектор для бездоріжжя

КАБІНА

Дзеркала заднього огляду з електроприводом та обігрівом
 Аудіо магнітола IVECO DAB (Bluetooth + USB)
 Шторка сонцезахисна на вікні дверей водія
 Передні стійки кабіни із аеродинамічними накладками A-PILLAR високої ефективності
 Зовнішній сонцезахисний козирок з LED габаритними вогнями
 Захисні металеві решітки на фарах головного світла
 Протитуманні фари

ДВИГУН	CURSOR 9	
Тип	дизельний, рядний, 6	
Система охолодження	рідинного типу, електронне	
Тип турбіни	із перепускним клапаном +	
Максимальна потужність	251 кВт (340 к.с.) при 2200 об/хв	
Максимальний обертовий	2 100 Нм при 1100 - 1650	

Робочий об'єм	8 709 см ³
Маса двигуна	1 230 кг
Керування двигуном	EDC
Система очищення	SCR
Стандарт екологічності	Євро 6
Система впорскування	Common Rail
Моторне гальмо IVECO Turbo	306 кВт
Відповідність рівню екологічності Euro 6	
Підготовка для помірних кліматичних умов	
Оберти двигуна 1900 RPM	
Табличка на двигуні	
Глушник бокового типу, занижена вихлопна труба	
Фільтр попереднього очищення палива з обігрівом	
Повітряний фільтр Heavy Duty для важких умов роботи	
Система холодного запуску двигуна (підігрів впускного повітря)	
Металевий захист радіатора та піддону двигуна	
КПП	
Механічна КПП, 16-ступенева, ZF 16S 1820 TO	
Стандартний режим роботи КПП	

РОЗДАВАЛЬНА КОРОБКА

Роздавальна коробка, модель TC 2200 для двигуна Cursor 9 / Передаточне число 1.6 – 1.0

ПЕРЕДНЯ ПІДВІСКА ТА ВІСЬ

Вісь передня (01), керована, привідна, IVECO 5985/2D (Бортові редуктори)
 Посилена передня підвіска механічного типу, параболічні ресори, 9 т
 Передній стабілізатор поперечної стійкості
 Блокування переднього диференціалу

ЗАДНЯ ПІДВІСКА ТА ВІСЬ

ШИНИ ТА ДИСКИ

Шини передні односкатні та задні дводноскатні 385/65R22,5. Протектор для бездоріжжя, Індекс навантаження 168 (5 600 кг). Індекс швидкості J (100 км/год). Статичний радіус 540
 Запасне колесо без кронштейну кріплення запаски до шасі
 Колісні диски сталеві

РОБОЧІ ЄМНОСТІ

Паливний бак, ємністю 390 л, розміщений з правої сторони
 Підігрів паливного баку
 Бак AdBlue пластиковий, 60 л

РУЛЬОВЕ КЕРУВАННЯ

Гідравлічний підсилювач ZF 8098, діаметр керма 470 мм
 Рульова колонка для правостороннього руху, з пневматичним регулюванням по нахилу та

ЕЛЕКТРИЧНЕ ОБЛАДНАННЯ

АКБ 2x 225 Аг / Стартер 5.5 кВт / Напруга 24В
 Розміщення відсіку АКБ горизонтальне, бокове
 Генератор 90А (24V)
 Механічний вимикач маси
 15-контактний електричний роз'єм для причіпного обладнання (1x15pin)
 Електричний роз'єм для підключення надбудови до електроживлення

ГАЛЬМІВНА СИСТЕМА

Пневматичного типу
Передні гальма барабанні, типу «DuoDuplex»
Задні гальма барабанні, типу «DuoDuplex»
Осушувач повітря пневмосистеми з підігрівом
Декомпресійне моторне гальмо IVECO Turbo Brake
EBS Off-road Mode (Електронна гальмівна система із алгоритмом роботи на бездоріжжі,
Блок підготовки повітря стандартного типу
Повітряний компресор двокамерний | 630 см3
Сталеві повітряні ресивери
Заводське маркування на повітряних ресиверах
Підготовка пневматична для причіпного обладнання

БЕЗПЕКА ТА ЕЛЕКТРОННІ АСИСТЕНТИ

Електричний звуковий сигнал (клаксон)
Звуковий сигнал попередження про рух заднім ходом
Електронний обмежувач швидкості 90 км/год
Обмеження максимальної швидкості встановлюється на круїз-контролі
Круїз контроль (Темпомат)
2 ключа із іммобілайзером
Hill Holder (Асистент допомоги при початку руху на підйомі)
Rocking Mode (Функція «розгойдування» авто при пробуксовуванні коліс)
Стандартний пакет технічних рішень та технологій економії пального

Ізоляція кабіни для нормальних умов експлуатації

Підвіска кабіни механічного типу

Механічний підйом кабіни

ЕКСТЕР'ЄР КАБІНИ

Сталевий передній бампер, 3-х секційний

Зовнішні пластикові деталі кабіни в темно-сірому кольорі (без фарбування)

Дзеркала заднього огляду з електроприводом та обігрівом

Передні стійки кабіни із аеродинамічними накладками A-PILLAR високої ефективності

Зовнішній сонцезахисний козирок з LED габаритними вогнями

Дах кабіни в стандартному (білому) кольорі

Фірмове лого на дверях

ІНТЕР'ЄР КАБІНИ

Сидіння водія на пневматичній підвісці, тканинне, 3 регулювання

Сидіння пасажирів на механічній підвісці, тканинне, 2 регулювання

Мультикермо із матеріалу Soft Touch, керування бортовим комп'ютером та аудіосистемою

Кондиціонер кабіни, обігрів та вентиляція

Аудіо магнітола IVECO DAB (Bluetooth + USB)

Цифровий тахограф на 2 картки

Шторка сонцезахисна на вікні дверей водія

Документальна полиця на задній стінці кабіни (кабіна AD)

ОСВІТЛЮВАЛЬНЕ ОБЛАДНАННЯ

Галогенні фари головного світла

Протитуманні фари

Задні ліхтарі стандартного типу

Захисні металеві решітки на фарах головного світла

ІНШЕ ОСНАЩЕННЯ

Інструкція з експлуатації IVECO T-WAY класу Євро 6 українською мовою

Керівництво з експлуатації згідно вимог ЕМЕА-АРАС маркету

Знак аварійної зупинки (трикутник безпеки)

Противідкатні башмаки, 2 шт.

Аптечка первинної допомоги

Домкрат

Кронштейн для встановлення вогнегасника

НАШІ КЛІЄНТИ



Агриндустриальний
Холдинг МХП



Onur group



McDonald's



Ikea



Sandora



Кондитерська
фабрика «Росен»



Збройні сили
України



Служба безпеки
України



Генеральна
прокуратура
України



Управління
державної охорони
України



Національна
гвардія України



WOG



METINVEST

ТОВ «Метінвест
холдинг»



Національна
гвардія України



ПриватБанк

АТ «ПАТ Приват
банк»



OKKO

Окко



Укрнафта

Укрнафта



Києво-Печерська
Лавра

Києво-Печерська
Лавра



Епіцентр

Епіцентр



FOZZY

FOZZY



MegaMarket

MegaMarket



АТБ

АТБ



ГАЛИЧИНА

Галичина



КАРПАТСЬКА
ДЖЕРЕЛЬНА

Карпатська
Джерельна



КМДА



Київпастрас

Київпастрас



ASMAP

ASMAP



Київмедцентр/транс

Київмедцентр/транс



RUDOMAIN

RUDOMAIN



ЕРДОН ТЕХ

ЕРДОН ТЕХ



ТОВ
Українзапчастина



Автоцентр KIA
Корея Моторс

Автоцентр KIA
Корея Моторс



Телеканал СТБ

Телеканал СТБ



Посольство
Швейцарії в Україні

Посольство
Швейцарії в Україні



Посольство Швеції

Посольство Швеції



Dycserhoff

Dycserhoff



КУК

КУК



Київський
політехнічний
інститут ім.
Сікорського

Київський
політехнічний
інститут ім.
Сікорського



ХНЗУ ім. Кузнеця

ХНЗУ ім. Кузнеця



Національний інститут
ССХІ ім. М. М. АМОСОВА

Національний інститут
ССХІ ім. М. М. АМОСОВА



Інститут
Гідромеханіки

Інститут
Гідромеханіки



Інститут Освітньої
Аналітики

Інститут Освітньої
Аналітики