

Муловсмоктувальна машина KST-5 на шасі JAC N120

Об`єм цистерни: 5 м³

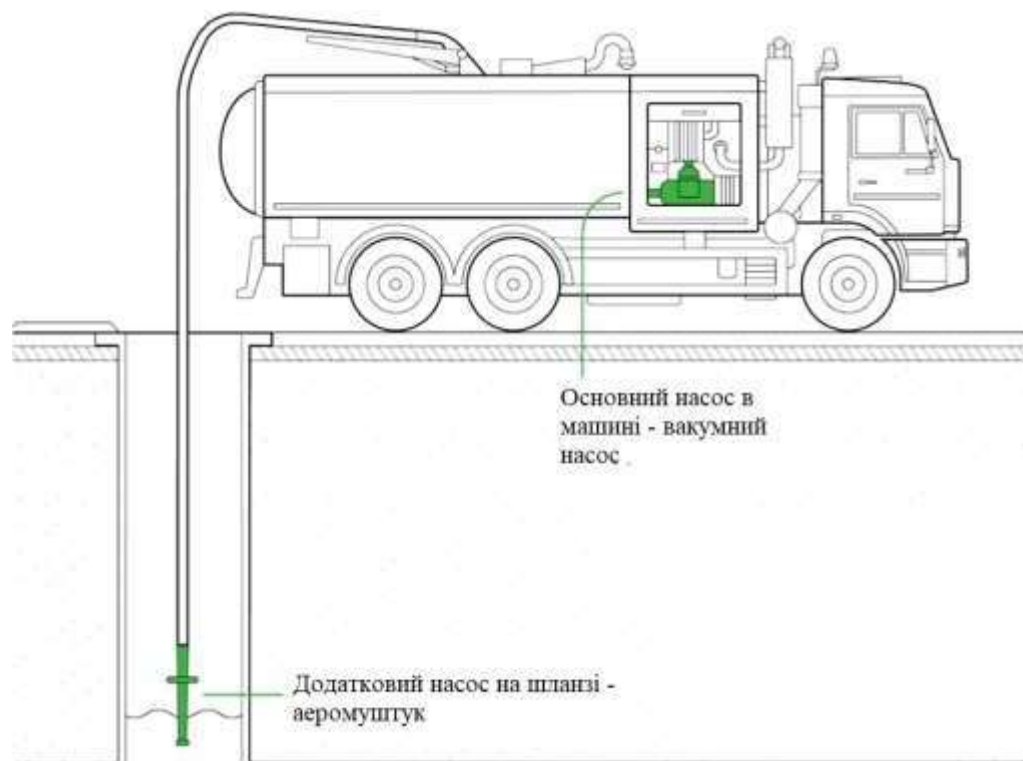
Продуктивність вакуумного насосу: 360 м³/год.

Глибина викачки ями: 8 м.

Опис : Мулососна машина – вид спецтехніки, який використовується для механізованого очищення каналізацій, колодязів, відстійників від мулу. Призначена для відкачування та транспортування осаду, нечистот до місця утилізації. Можливе застосування для викачування відходів неагресивного характеру. Придбати илососні машини за вигідною ціною ви можете у компанії "ТД"Київспецтех".

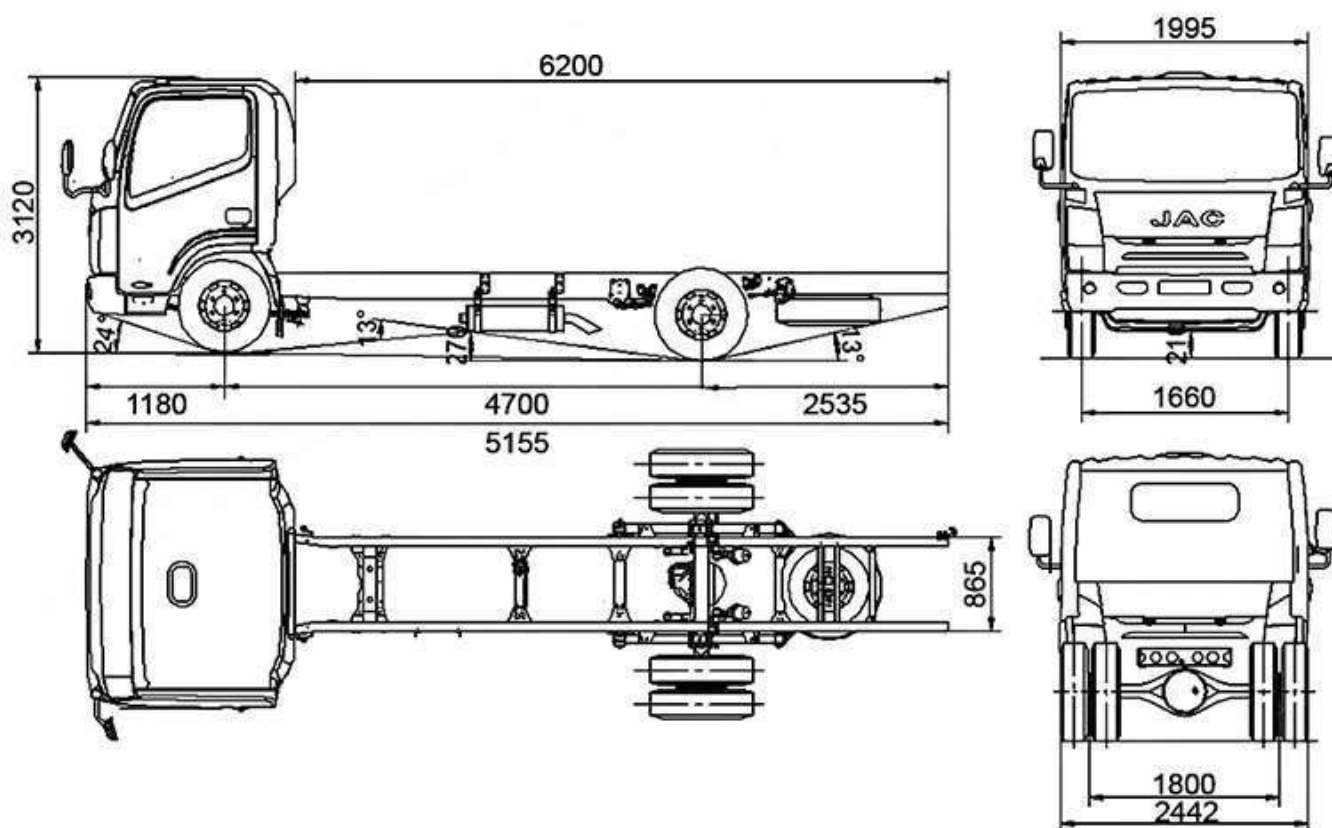


Креслення муловсмоктувальної машини KST-5 на шасі JAC N120



Глибина
 всмоктування

до 17 м



Опис муловсмоктувальної машини KST-5 на шасі JAC N120

Мулососна машина SPEC - 5 на шасі JAC N120 , призначена для вакуумного очищення колодязів, зливової і каналізаційної мереж від мулу і його транспортування до місця вивантаження.

До складу спеціального обладнання входять цистерна, вакуумний насос з приводом, всмоктуюча стріла, гідравлічна, пневматична та електрична системи і додаткове обладнання.

Управління здійснюється віддалено, а вивантаження проводиться шляхом перекидання цистерни.

Глибина всмоктування не менше 8 метрів ,від прийомного люку. Для збільшення глибини всмоктування до 16 метрів застосовується метод барботажу (спеціальний мундштук).

JAC N120 сучасний вантажний автомобіль, розроблений та побудований з урахуванням новітніх технологій та досягнень в галузі автотранспорту.

Даний автомобіль був розроблений та створений компанією JAC з врахуванням 50 – літнього досвіду виробництва та експлуатації вантажних автомобілів, як на внутрішньому так і на зовнішніх ринках. В результаті кропіткої роботи проектування, розробки та виробництва JAC N120 були задіяні як внутрішніх так і міжнародних спеціалістів, враховані останні здобутки в автомобілебудуванні та використанні новітні технології. Було проведено ряд тестів в найсуворіших умовах країн Африки та Сибіру, в ході яких автомобіль зарекомендував себе з найкращого боку. У повній комплектації вантажівка важить майже 12 т, що гарантує можливість пересування населеними пунктами та МКАД. JAC 120 здатний виконувати роботу в будь-якому регіоні Росії та при цьому витримувати великі навантаження.

Вантажівка Jас N120 відноситься до розряду середньотоннажних машин з можливістю перевозити вантажі масою до 7,7 т. Він підходить для будь-якого бізнесу, що обумовлено високою потужністю, комфортністю та рентабельністю. Вироблений у Китаї, він вийшов у лідери продажів на російському, американському та європейському ринках із продажу комерційного транспорту. Спеціальна техніка призначена для експлуатації в складних умовах, має тривалий термін безвідмовної служби та надійності.

Трирівнева випробування надійності

За допомогою аналізу САЕ, стендових випробувань і дорожніх випробувань, JAC N120 піддавався трьом рівням перевірки надійності, в умовах високих температур, сильних холодів та високої вологості. В результаті даних випробувань автомобілі JAC N120 сумарно пройшли понад 1 000 000 км пробігу.

Керування:

- Гідропідсилювач керма.
- Регулювання рульової колонки по висоті та глибині нахилу.
- Блокування руля.
- Мультифункціональне кермо.

Кабіна:

- Комфортна, кабіна з додатковим утепленням.
- Москітна сітка захисту двигуна.
- Склопідіймачі з електроприводом.
- Механічне підняття кабіни.
- Дзеркала заднього огляду з підігрівом.
- Ремені безпеки пасажирів і водія.
- Сигнал заднього ходу.

- Сидіння водія, регулюється в 3-х діапазонах.
- Високоякісна матеріал салону.
- Регульоване в 2-х діапазонах сидіння пасажира
- Кондиціонер.
- Центральний замок.
- Фари з електрорегулюванням.
- CD/MP3.
- Сонцезахисні шторки для водія та пасажира.
- Підстаканники в передній панелі.
- Підкурювач.
- Підніжка з антислизьким покриттям.
- Бортовий комп'ютер.

Гальмівна система пневматичного типу:

- Передні дискові гальма, з вологовідділювачем.
- Задні барабанні гальма.
- ABS.

Інше:

- Паливний фільтр сепаратор з вологовідділювачем.
- Декомпресійне гальмо двигуна.
- Акумуляторні батареї 120А.г*2 24Вт.
- Свічка накали.
- Закритий акумуляторний відсік.
- Захист піддону картеру.
- Ящик для інструменту.
- Підготовка під тахограф.
- Морозостійкі резинові деталі.
- Зчіпний пристрій.
- Аварійний трикутник.
- Набір інструментів.

Додаткові фото муловсмоктувальної машини KST-5 на шасі JAC N120













Технічні характеристики муловсмоктувальної машини

KST-5 на шасі JAC N120

Параметр	Значення
Об'єм цистерни	5 м ³
Глибина всмоктування	8 м.
Продуктивність насосу, не менше	360 м.куб/год
Максимальне розрідження створюване вакуумним насосом.	0,08 МПО
Швидкість наповнення цистерни	6-8 мин
Рекомендоване шасі	JAC N120

Колісна формула	4x2
Повна допустима вага автомобіля	12 000 кг.
Габарити шасі (довжина/ширина/висота)	8300×2345×2450 мм.
Навантаження на передню вісь	2 870 кг.
Навантаження на задню вісь	4 480 кг.
Власна вага шасі	4 290 кг.
Вантажність	7 700 кг.
Безпека	ABS
Колія передніх коліс	1948 мм.
Колія задніх коліс	1847 мм.

Параметр	Показник
Тип підвіски, пер./зад.	ресорна/ ресорна з заднім стабілізатором.
Мінімальний радіус повороту	11 м.
КПП	
Тип КПП	механічна
Кількість передач КПП	6 + 1
Кліренс	218 мм.
Розмірність коліс, 6 + запаска	255/70R22.5
Максимальна швидкість	115 км/Г
Двигун	CUMMINS
Екологічний стандарт	EURO-5
Тип палива	Дизель
Робочий об'єм двигуна	3 760 см.куб.
Потужність двигуна	125 кВт /170к.с.
Максимальний крутний момент	592/1300-1700 (н/м)
Паливний бак	210 л, з підігрівом л.

НАШІ КЛІЄНТИ

