

ТОВ «КИЇВ-СПЕЦТЕХ»

01054, вул. Ярославів Вал, буд. 13/1, м. Київ, Україна

Код ЄДРПОУ 42623361. Р/р 26 003000003717 в АТ «АБ «Південний». МФО 328209.

Тел. +38(097) 746-67-04, +38(044) 232-02-98, +38(099) 632-13-31 Web: kievspecteh.com.ua

Комерційна пропозиція Машина комбінована дорожня

МКД-9 на шасі ГАЗ-3309



Ціна - 1 000 000 грн з ПДВ

Комплектність:

- відвал;
- піскорозкидач;

Основне призначення:

Комбінована дорожня машина МКД-9 представляє собою шасі ГАЗ-3309, укомплектований спеціальним обладнанням, до складу якого входить снігозбиральне обладнання - сніговий відвал, розкидач інертних матеріалів і антижеледних реагентів.

Контактний телефон

Тел. +38(097) 746-67-04 – Олексій Володимирович

Тел. +38(099) 632-13-31 – Viber, WhatsApp

Тел. +38(044) 232-02-98

E-mail: tovkst@gmail.com

Web: kievspecteh.com

ТОВ «КИЇВ-СПЕЦТЕХ»

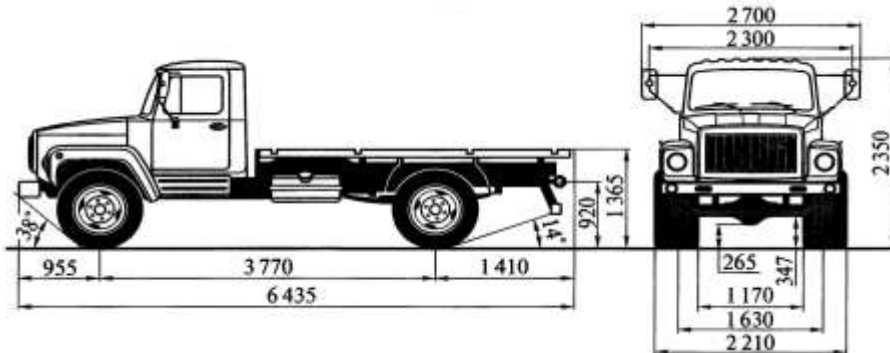
01054, вул. Ярославів Вал, буд. 13/1, м. Київ, Україна

Код ЄДРПОУ 42623361. Р/р 26 003000003717 в АТ «АБ «Південний». МФО 328209.

Тел. +38(097) 746-67-04, +38(044) 232-02-98, +38(099) 632-13-31 Web: kievspecteh.com.ua

Спеціальне обладнання легко монтується і демонтується, його склад дозволяє використовувати автомобіль цілий рік.

Технічні характеристики ГАЗ-3309



Модель	ГАЗ-3309
Технічно допустима загальна маса автомобіля, кг	8180
Технічно допустима вантажопідйомність, кг	4500
Повна маса автомобіля в спорядженому стані, кг	3530/3200
Габаритні розміри, мм	
Довжина	6435/6330
Ширина	2180
Висота	2350 (2905)
Колісна база, мм	3370
Двигун	ММЗ Д-245.7
Робочий об'єм, л	4,75
Потужність двигуна, кВт (к. с.)	117,2 (86,2)/2400
Максимальний крутний момент, кгс*м (Нм)об./хв	42,1 (413)/1500
Трансмісія	механічна, п'ятиступінчата, синхронізована
Шини	2,25R20

Снігоочисний відвал



Контактний телефон

Тел. +38(097) 746-67-04 – Олексій Володимирович

Тел. +38(099) 632-13-31 – Viber, WhatsApp

Тел. +38(044) 232-02-98

E-mail: tovkst@gmail.com

Web: kievspecteh.com

ТОВ «КИЇВ-СПЕЦТЕХ»

01054, вул. Ярославів Вал, буд. 13/1, м. Київ, Україна

Код ЄДРПОУ 42623361. Р/р 26 003000003717 в АТ «АБ «Південний». МФО 328209.

Тел. +38(097) 746-67-04, +38(044) 232-02-98, +38(099) 632-13-31 Web: kievspecteh.com.ua

Загальна ширина відвалу, мм.....	3000
Висота відвалу, мм.....	850
Ширина робочої зони, мм.....	2700-3000
Робоча швидкість, км/год.....	40
Кут повороту направо (наліво), град.....	30
Маса відвалу, кг.....	565
Матеріал лемеша.....	гума, товщина 40 мм
Управління.....	гідравлічне з кабіни

Відвал поворотний передній гідравлічний призначений для очищення дорожнього полотна від свіжого снігу. Використовується в міських умовах. До складу обладнання входять: плита опорна; рама; відвал; гумовий леміш; захисний козирьок; гідроциліндр підйому/опускання відвалу; два гідроциліндра повороту відвалу. З допомогою універсальної монтажної плити, встановленої на передньому бампері автомобіля, відвал легко монтується. Управління поворотом відвала вправо-вліво, підйом-опускання здійснюється з кабіни водія.

Основні переваги: міцна конструкція; зручність в експлуатації; ефективне снігоочищення; управління з кабіни водія; забезпечує копіювання поверхні дорожнього полотна, матеріал з якого виготовлений відвал (високомолекулярний пластик) запобігає налипанню снігу

Піскорозкидальне обладнання



Технічні характеристики:

1. Монтаж і демонтаж бункера в кузов самоскида здійснюється без застосування вантажопідйомних пристроїв і механізмів.
2. Електричний клапан аварійного скидання тиску у гідросистемі забезпечує збереження деталей привідних механізмів та вузлів, у випадку заклинювання їх сторонніми предметами.

Контактний телефон

Тел. +38(097) 746-67-04 – Олексій Володимирович

Тел. +38(099) 632-13-31 – Viber, WhatsApp

Тел. +38(044) 232-02-98

E-mail: tovkst@gmail.com

Web: kievspecteh.com

ТОВ «КИЇВ-СПЕЦТЕХ»

01054, вул. Ярославів Вал, буд. 13/1, м. Київ, Україна

Код ЄДРПОУ 42623361. Р/р 26 003000003717 в АТ «АБ «Південний». МФО 328209.

Тел. +38(097) 746-67-04, +38(044) 232-02-98, +38(099) 632-13-31 Web: kievspeteh.com.ua

3. Кузов підвищеної жорсткості, геометрія кузова виключає налипання протиожиледних сумішей на стінках кузова;
4. Привід транспортера – редуктор з гідромотором
5. Регулювання розкидаючого диска по висоті.

НАЙМЕНУВАННЯ ХАРАКТЕРИСТИК	ЗНАЧЕННЯ ПОКАЗНИКА	ОДИНИЦЯ ВИМІРУ
Об'єм ємності	3,7	<i>м.куб.</i>
Максимальна ширина робочої зони	3-12	<i>м</i>
Щільність посипання	0,04-0,4	<i>кг/м2</i>
Робоча швидкість	40	<i>км/год</i>
Транспортна швидкість	60	<i>км/год</i>
Тип приводу	<i>гідралічний</i>	



Контактний телефон

Тел. +38(097) 746-67-04 – Олексій Володимирович

Тел. +38(099) 632-13-31 – Viber, WhatsApp

Тел. +38(044) 232-02-98

E-mail: tovkst@gmail.com

Web: kievspeteh.com