

Комерційна пропозиція
Міні екскаватор Lovol FR18E2-u



Маса комплекту пристрою (кг) 1810
Об'єм ковша (м³) 0.04
Номинальна потужність (кВт) 11.5/2400

Особливості

Гнучкість

відсутність хвостової частини, бічний рухомий важіль, телескопічне шасі, розділена кабіна, складаний передній ківш, швидкозмінний пристрій, який можна під'єднати до різного приладдя, можливість перемикання одно-/двоходових трубопроводів гідромолота і висока гнучкість.

Ефективність

багатолітражний головний насос і ходовий двигун, циклоїдальний роторний двигун з великим крутним моментом і велика ємність ковша значно підвищують ефективність роботи.

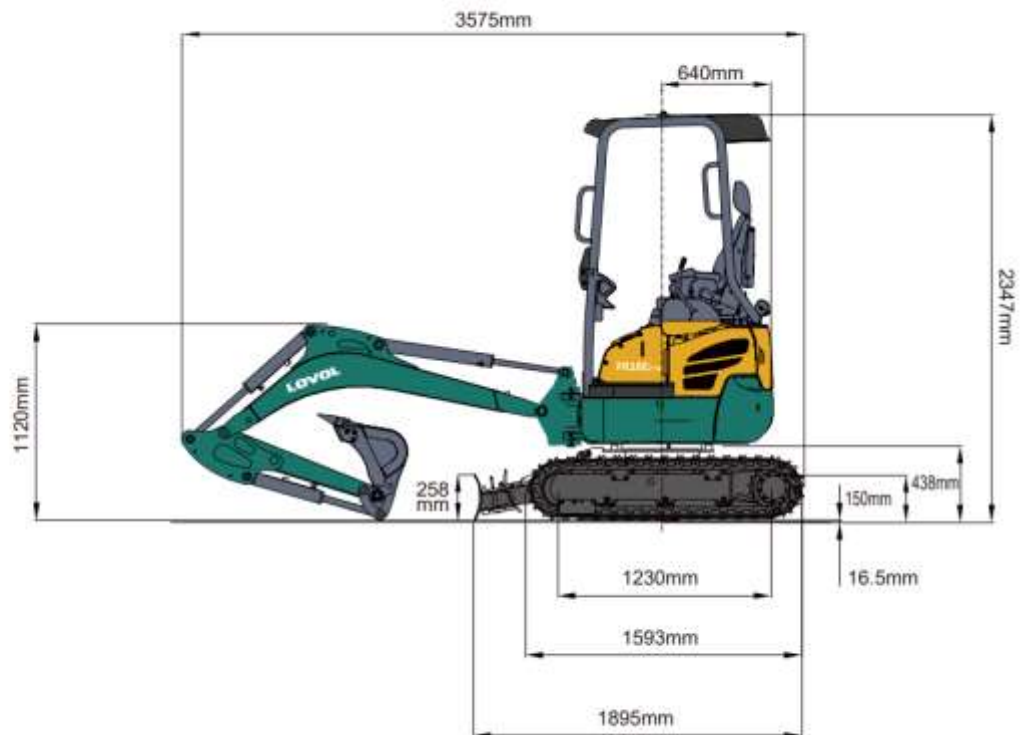
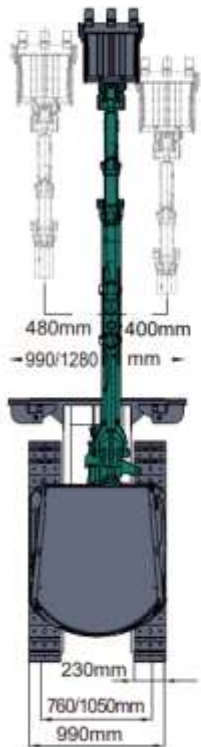
Надійність

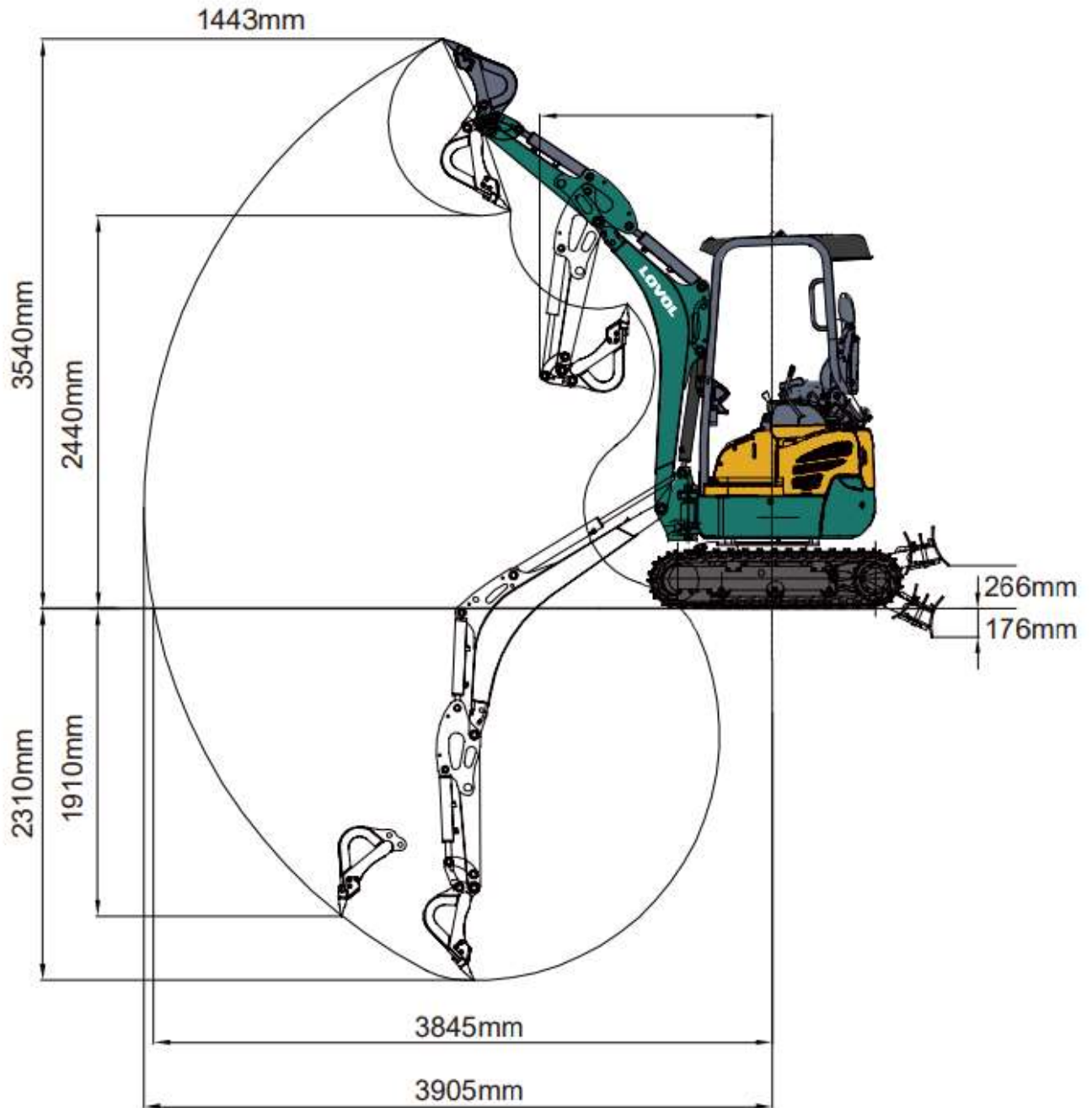
двигун Янма, імпортовані гідравлічні деталі; Стріла і руків'я мають вибухозахищений клапан; Вбудований гідравлічний трубопровід; сертифікована з безпеки кабіна; Рама бокового зсуву стріли з литої сталі і заднє сидіння передньої вилки стріли роблять усю машину надійною і довговічною.

Комфорт

увімкнення одним натисканням, новий інтелектуальний прилад, регульоване в різних напрямках сидіння, що відповідає функціям людини і машини, підстаканник для води, шухляда для мобільного телефону, підголівник і кришка, що відкривається в трьох напрямках. як управління, так і обслуговування дуже зручні та комфортні.

Креслення





Технічні характеристики:

Маса комплектного пристрою	1810	кг
Двигун	Yanmar	
Номинальна потужність	11.5/2400	кВт
Стандарт викидів	Євро 5	-
Габарити для транспортування(довжина x ширина x висота)	3575*990*2347	мм
Максимальний радіус копання	3905	мм
Максимальна висота копання	3540	мм
Максимальна глибина копання	2310	мм
Максимальна висота розвантаження	2440	мм
Сила копання ковша	15.2	кН
Сила копання рукоятки ковша	8.5	кН
Ширина гусениць	230	мм
Стріла	1.828	м
Тип	Стандартна	
Відстань зсуву вліво	480	мм
Відстань зсуву вправо	400	мм
Циліндр стріли	Один	
Діаметр циліндра	60	мм
Хід поршня	469	мм
Рукоять	0.95	м
Циліндр рукояті	Один	
Діаметр циліндра	60	мм
Хід поршня	334	мм
Основне обладнання	Ківш	

Об'єм ковша	0.04	м ³
Додаткове обладнання (попереду)	Відвал	
Ширина	1280	мм

Розширені характеристики гусеничного повноповоротного гідравлічного міні екскаватору

Двигун

Виробник - Yanmar

Модель - 3TNV70-PFN

Об'єм - 0,854 л

Паливо- Дизель

Кількість циліндрів - 3

Діаметр циліндра - 70 мм

Хід поршня - 74 мм

Потужність - 11.5 кВт при 2400 об/хв

Крутний момент - 48~52.3 при 1800±50 об/хв

Турбокомпресор – Так

Електрична система

Акумулятор - 1 х 12 В

Генератор - 12 В, 55 А

Стартер - 12 В, 1 кВт

Живлення - 12 В

Гідравлічна система

Управління основним обладнанням - Джойстики

Управління переднім обладнанням – Важелі

Головний насос

Виробник - Nachi (Fujikoshi)

Модель - PVD-00B-14P

Макс. Потік - 99 л/хв

Розподільчий клапан

Виробник - **Nabtesco**

Модель - **NSC10**

Макс. Потік - **27 л/хв**
Редуктор повороту башти
Виробник - Eaton
Модель - AZA841B
Швидкість обертання башти - 9.0 об/хв
Тиск запобіжного клапана - 21.6 Мпа
Робоче зусилля
При копанні (ківш) - 15.2 кН
При копанні (рукоять) - 8.5 кН
Макс. тягове зусилля - 13.5 кН

Трансмiсія

Максимальний кут руху вгору - 30°
Макс. швидкість руху вперед - 3.7 км/год
Макс. швидкість руху назад - 1.9 км/год

Рульове управління

Радіус розвороту - 1.443 м

Ходова частина

Кліренс - 153.5 мм
Ширина колії - 760/1050 мм
База шасі - 1230 мм
Редуктори ходу
Виробник - Nachi (Fujikoshi)
Модель - PHV-1B-12B
Гусенична частина
Тип гусеничної частини - Металева
Верхні ролики - 2x2 шт
Нижні ролики - 2x3 шт
Башмаки - 2x37 шт
Ширина башмака - 230 мм
Тип башмака - Подвійний ґрунтозацеп

Вага машини

Вага - 1810 кг
Тиск на ґрунт - 29 кПа

Об'єми рідин

Паливний бак - 19 л
Система охолодження - 3.7 л
Гідравлічний бак - 15.4 л
Двигун - 3.4 л

Габаритні розміри

Транспортна довжина - 3575 мм
На рівні землі - 1895 мм
Транспортна ширина - 990/1280 мм
Транспортна висота - 2347 мм
по стрілі - 1120 мм
Висота ґрунтозацепа - 16.5 мм
Радіус повороту задньої частини - 640 мм
Відстань від противаги до землі - 438 мм

Робочий діапазон

Радіус робіт - 3905 мм
Радіус робіт на рівні землі - 3845 мм
Макс. висота робіт - 3540 мм
Макс. глибина робіт - 2310 мм
Макс. висота розвантаження
по нижній кромці ковша - 2440 мм
Макс. висота вертикальної стіни - 1910 мм

Ківш екскаватора

Об'єм - 0.04 м³
Тип - Універсальний
Ширина - 400 мм
Циліндр ковша - Один
Діаметр циліндра - 60 мм
Хід поршня - 269 мм

Відвал

Макс. Підйом - 260 мм
Макс. глибина зрізання ґрунту - 180 мм
Ширина - 1280 мм
Висота - 262 мм

ФОТО





ТОВ «ТД «КИЇВ-СПЕЦТЕХ»
Контактний телефон:
+38(097) 746-67-04
+38(050) 086-92-74

Адреса: Україна, 01054, м.Київ,
Шевченківський р-н, вул. Ярославів
Вал, буд. 13/2 (літера Б), офіс 3
E-mail: tovkst@gmail.com
Website: kievspecteh.com

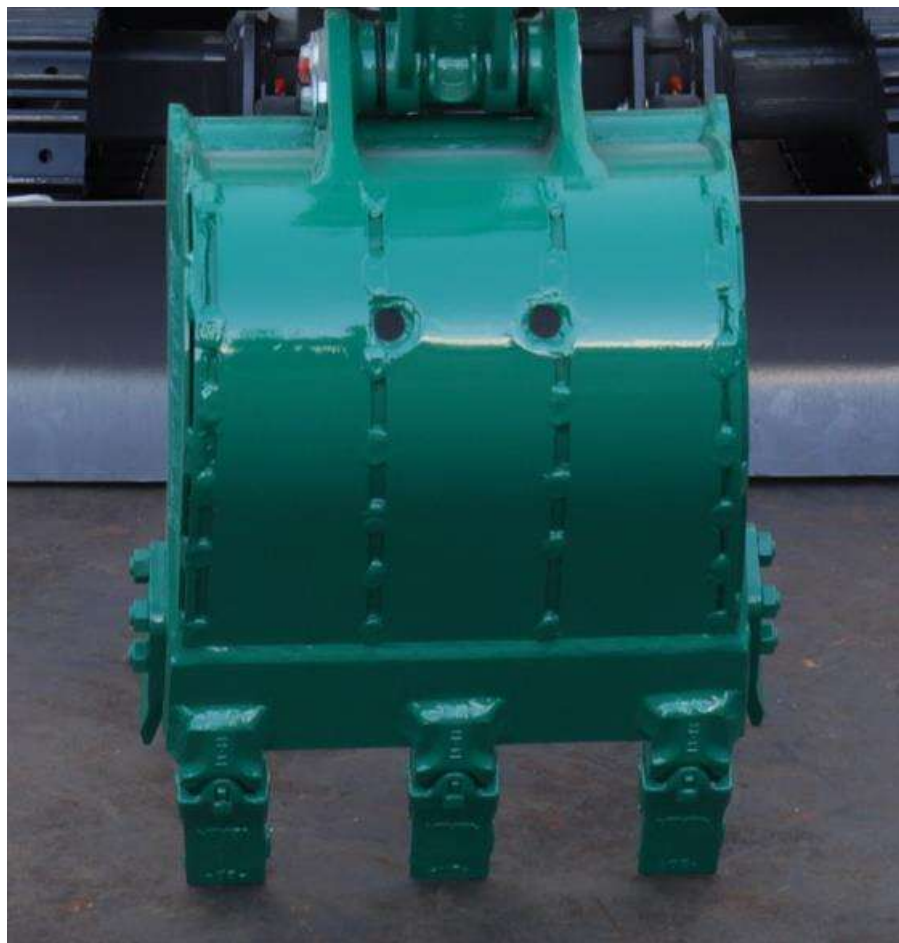
Код ЄДРПОУ 45243844
IBAN UA 8932 8209 00000 2600 40000 34729
В АТ АБ Південний



ТОВ «ТД «КИЇВ-СПЕЦТЕХ»
Контактний телефон:
+38(097) 746-67-04
+38(050) 086-92-74

Адреса: Україна, 01054, м.Київ,
Шевченківський р-н, вул. Ярославів
Вал, буд. 13/2 (літера Б), офіс 3
E-mail: tovkst@gmail.com
Website: kievspecteh.com

Код ЄДРПОУ 45243844
IBAN UA 8932 8209 00000 2600 40000 34729
В АТ АБ Південний





ТОВ «ТД «КИЇВ-СПЕЦТЕХ»
Контактний телефон:
+38(097) 746-67-04
+38(050) 086-92-74

Адреса: Україна, 01054, м.Київ,
Шевченківський р-н, вул. Ярославів
Вал, буд. 13/2 (літера Б), офіс 3
E-mail: tovkst@gmail.com
Website: kievspecteh.com

Код ЄДРПОУ 45243844
IBAN UA 8932 8209 00000 2600 40000 34729
В АТ АБ Південний



ТОВ «ТД «КИЇВ-СПЕЦТЕХ»
Контактний телефон:
+38(097) 746-67-04
+38(050) 086-92-74

Адреса: Україна, 01054, м.Київ,
Шевченківський р-н, вул. Ярославів
Вал, буд. 13/2 (літера Б), офіс 3
E-mail: tovkst@gmail.com
Website: kievspecteh.com

Код ЄДРПОУ 45243844
IBAN UA 8932 8209 00000 2600 40000 34729
В АТ АБ Південний

НАШІ КЛІЄНТИ



Агроіндустріальний
Холдинг МХП



Onur group



McDonald's



Ikea



Sandora



Кондитерська
фабрика «Рошен»



ТОВ «Метінвест
холдінг»



Національна
гвардія України



АТ «ПІАТ Приват
банк»



Окко



Укрнафта



Києво-Печерський
Лавра



Епіцентр



FOZZY



МегаМаркет



АТБ



Галичина



Карпатська
Джерельна



КМДА



Київтранс



ASMAP



Київмедсентранс



RUDDOMAN



ЕРІДОН ТЕХ



ТОВ
Українська частинна



Агентство KIA
Корея Моторс



Телеканал СТБ



Посольство
Швейцарії в Україні



Посольство Швеції



Dycckerhoff



КУК



Київський
політехнічний
інститут ім.
Сікорського



ХНЗУ ім. Кузевиці



Національний інститут
ССХІ ім. М. М. АМОСОВА



Інститут
Гідромеханіки



Інститут Освітньої
Аналітики