

ТОВ «КИЇВ-СПЕЦТЕХ»

01054, вул. Ярославів Вал, буд. 13/1, м. Київ, Україна

Код ЄДРПОУ 42623361. ІВАН UA573282090000026003000003717 в АТ «АБ «Південний».

Тел. +38(097) 746-67-04, +38(044) 232-02-98, +38(099) 632-13-31

МАЗ-4371N2-528-000



Автомобіль бортовий 4x2

Вантажопідйомність – 4850 кг

Довжина кузова – 6230 мм

Тип кузова – бортовий

Призначений для перевезення різних вантажів

МАЗ-4371 є вантажним бортовим автомобілем середнього тонуажу, що володіє колісною формулою 4x2.

Випускається як з тентованою платформою, посиленою бортами зі сталі, так і з платформою відкритого типу.

Дана техніка активно застосовується для транспортування габаритного вантажу в складі автопоїздів.

Контактний телефон

Тел. +38(097) 746-67-04 – Олексій Володимирович

Тел. +38(099) 632-13-31 – Viber, WhatsApp

Тел. +38(044) 232-02-98

E-mail: tovkst@gmail.com

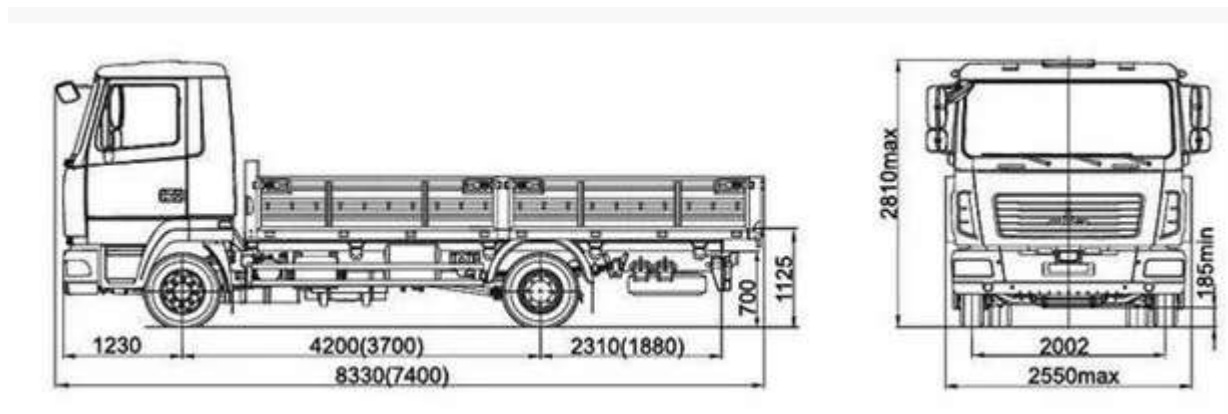
Web: kievspecteh.com

ТОВ «КИЇВ-СПЕЦТЕХ»

01054, вул. Ярославів Вал, буд. 13/1, м. Київ, Україна

Код ЄДРПОУ 42623361. ІВАН UA573282090000026003000003717 в АТ «АБ «Південний».

Тел. +38(097) 746-67-04, +38(044) 232-02-98, +38(099) 632-13-31



Опис

Параметр	Показник	Значення
Споряджена маса автомобіля	5275	КГ
Розподіл маси		КГ:
на першу вісь	3180	
на другу вісь	2070	
Технічно допустима максимальна маса автомобіля	10100	КГ
Розподіл маси:		КГ
на першу вісь	3750	
на другу вісь	6350	
Технічно допустима вантажопідйомність,	4825	КГ
Колісна формула	4×2	
Максимальна швидкість	85 (з електронним обмеженням швидкості)	км / год
Колісна база	4200	ММ

Контактний телефон

Тел. +38(097) 746-67-04 – Олексій Володимирович

Тел. +38(099) 632-13-31 – Viber, WhatsApp

Тел. +38(044) 232-02-98

E-mail: tovkst@gmail.com

Web: kievspecteh.com

ТОВ «КИЇВ-СПЕЦТЕХ»

01054, вул. Ярославів Вал, буд. 13/1, м. Київ, Україна

Код ЄДРПОУ 42623361. ІВАН UA573282090000026003000003717 в АТ «АБ «Південний».

Тел. +38(097) 746-67-04, +38(044) 232-02-98, +38(099) 632-13-31

Коля передніх (задніх) коліс	2002 (1422/1982)	мм
Двигун	ММЗ Д-245.35Е5 (з системою SCR)	
Потужність двигуна при 2200 об / хв	125 (170)	кВт (к.с.)
Максимальний крутний момент, при 1200-1700 об / хв	670	Нм
Незалежний рідинний підігрівач	14ТС-10-М5	
Коробка передач	Shaanxi Fast Gear 6J70T, механічна	
Кількість передач в перед / назад	6/1	
Підвіска передня	Ресорна багатолистова, зі стабілізатором поперечної стійкості або ресорна малолистова, зі стабілізатором поперечної стійкості	
Підвіска задня	Ресорна багатолистова, зі стабілізатором поперечної стійкості	
Передавальне відношення моста	3,9	
Шини	235 / 75R17,5	
Контрольна витрата палива, л / 100 км, не більше:	14,0	
при швидкості 60 км / год	20,2	
при швидкості 80 км / год		

Контактний телефон**Тел. +38(097) 746-67-04 – Олексій Володимирович****Тел. +38(099) 632-13-31 – Viber, WhatsApp****Тел. +38(044) 232-02-98****E-mail: tovkst@gmail.com****Web: kievspecteh.com**

ТОВ «КИЇВ-СПЕЦТЕХ»

01054, вул. Ярославів Вал, буд. 13/1, м. Київ, Україна

Код ЄДРПОУ 42623361. ІВАН UA573282090000026003000003717 в АТ «АБ «Південний».

Тел. +38(097) 746-67-04, +38(044) 232-02-98, +38(099) 632-13-31

Паливний бак	200	л
Гальмівна система	Двоконтурна, пневматична, з роздільним приводом передніх і задніх коліс. Гальмівні механізми барабанного типу. З АБС.	
Кабіна	Мала, тримісна, з відкидним спальним місцем	
Платформа	бортова	
Внутрішні розміри платформи (довжина / ширина / висота)	6230/2480/540	мм
Додаткове обладнання	Бризкозахист коліс, кондиціонер, круїз-контроль, магнітола, вікна заднього огляду, система моніторингу, сонцезахисний козирок, центральний замок, електричні склопідйомники, електропривод дзеркал	

Основні переваги:

- Низький рівень шуму
- Низька витрата палива
- Відповідність Євро-5 і EEV без присадок

Контактний телефон

Тел. +38(097) 746-67-04 – Олексій Володимирович

Тел. +38(099) 632-13-31 – Viber, WhatsApp

Тел. +38(044) 232-02-98

E-mail: tovkst@gmail.com

Web: kievspecteh.com

ТОВ «КИЇВ-СПЕЦТЕХ»

01054, вул. Ярославів Вал, буд. 13/1, м. Київ, Україна

Код ЄДРПОУ 42623361. ІВАН UA573282090000026003000003717 в АТ «АБ «Південний».

Тел. +38(097) 746-67-04, +38(044) 232-02-98, +38(099) 632-13-31

- Вихідна потужність не втрачається для Євро-5 (з окисленням каталітичного нейтралізатора) або EEV (С РМ-КАТ)
- Високий рівень ефективності та оптимальні характеристики з широким коридором максимального крутного моменту, забезпечений двоступеневим наддувом і охолодженням наддувного повітря
- Висока потужність гальмування з низьким рівнем зносу забезпечує високий стандарт безпеки, завдяки електронній системі моторного гальма EVB

Контактний телефон

Тел. +38(097) 746-67-04 – Олексій Володимирович

Тел. +38(099) 632-13-31 – Viber, WhatsApp

Тел. +38(044) 232-02-98

E-mail: tovkst@gmail.com

Web: kievspecteh.com